

股票代碼:4557

**永新控股股份有限公司**  
**Yusin Holdings Corp.**

**一〇七年度年報**

**中華民國 一〇八年 五月 十日刊印**

**查詢網址：http://mops.twse.com.tw**

**公司網址：http://www.yusin.com.**

## 一、發言人、代理發言人姓名、職稱、聯絡電話及電子郵件信箱

發言人姓名：張原智

電話：(05)278-8687

職稱：財務經理

電子郵件信箱：ir@yusin.com

代理發言人姓名：陳佳成

電話：(05)278-8687

職稱：稽核經理

電子郵件信箱：ia@yusin.com

## 二、總公司、子公司及分公司之地址及電話

1. 本公司：永新控股股份有限公司

地址：Scotia Centre, 4th Floor, P.O. Box 2804, George Town, Grand Cayman KY1-1112, Cayman Islands

電話：(886)5-278-8687

2. 大陸子公司：廈門永裕機械工業有限公司

地址：中國福建省廈門市同安區同安工業集中區思明園5號

電話：(86)592-593-2999

3. 美國子公司：G.D.M. Bourne. Inc.

地址：2056 Vista Parkway STE. 235 West Palm Beach, FL. 33411

電話：(561) 697-4502

4. 薩摩亞子公司：Yusin Brake Corp.

地址：P.O. Box 1225, Apia, Samoa

電話：(886)5-278-8687

5. 薩摩亞子公司之台灣分公司：Yusin Brake Corp., TAIWAN Branch

(薩摩亞商永新制動股份有限公司台灣分公司)

地址：嘉義市吳鳳北路381號5樓

電話：(886)5-278-8687

6. 薩摩亞子公司：GLORIOUS MOON LIMITED

地址：P.O. Box 217, Apia, Samoa

電話：(886)5-278-8687

## 三、股票過戶機構之名稱、地址、網址及電話：

名稱：兆豐證券股份有限公司股務代理部

網址：<http://www.megasec.com.tw>

地址：台北市忠孝東路二段95號1樓

電話：(02)3393-0898

## 四、最近年度財務報告簽證會計師姓名、事務所名稱、地址、網址及電話：

會計師姓名：陳憲正會計師、蕭金木會計師

網址：<http://www.pwc.tw>

事務所名稱：資誠聯合會計師事務所

電話：(886)2-2729-6666

地址：台北市基隆路一段333號27樓

## 五、海外有價證券掛牌買賣之交易場所名稱及查詢該海外有價證券資訊之方式：不適用

## 六、公司網址：<http://www.yusin.com>

## 七、董事會成員

職稱	姓名	國籍或註冊地	主要學經歷
董事長	Dynamic Holding Inc.	薩摩亞	亞東工業技術學院機械工程科
	代表人：紀經得	中華民國	廈門永裕機械工業有限公司總經理 寧波安捷制動器有限公司副董事長
董事	Full Glory Group Ltd.	薩摩亞	嘉義縣朴子高中
	代表人：許永俊	中華民國	永新制動 董事長 廈門永裕機械工業有限公司董事長
董事	Fame Hin Investments Limited	薩摩亞	國立嘉義高工電機科
	代表人：盧宗明	中華民國	盧宗明會計事務所負責人 財團法人嘉義市修緣育幼院董事長
董事	Further Gain Investments Ltd	薩摩亞	逢甲大學機械系
	代表人：李向陽	中華民國	廈門永裕監察人
董事	許耀仁	中華民國	世新大學傳播管理系 廈門永裕機械工業有限公司總經理
董事	張祚誠	中華民國	政治大學企管系 資誠會計師事務所合夥會計師
獨立董事	林萬瑞	中華民國	台北商專企業管理 台北國稅局萬華稽徵所主任 銓達投資(股)公司董事長 本源興業(股)公司董事長 鴻凱雲端科技(股)公司監察人
獨立董事	黃印強	中國	中國上海財經大學會計學系 致同會計師事務所合夥人 廈門蒙發利科技(股)公司獨立董事
獨立董事	羅振宏	中華民國	政治大學法律系 羅振宏律師事務所執業律師

## 八、中華民國境內指定代理人姓名、職稱、聯絡電話及電子郵件信箱

姓名：紀經得

電話：(05)278-8687

職稱：董事長

電子郵件信箱：ir@yusin.com

## 目錄

壹、致股東報告書	01
貳、公司簡介	04
一、設立日期及集團簡介	04
二、公司沿革	04
三、風險事項分析	04
參、公司治理報告	05
一、組織系統	05
二、董事、監察人、總經理、副總經理、協理、各部門及分支機構主管資料	07
三、最近年度支付董事、監察人、總經理及副總經理之酬金	12
四、公司治理運作情形	15
五、會計師公費資訊	35
六、更換會計師資訊	35
七、公司之董事長、總經理、負責財務或會計事務之經理人，最近一年內曾任職於簽證會計師所屬事務所或其關係企業者	36
八、最近年度及截至年報刊印日止，董事、監察人、經理人及持股比例超過百分之十之股東股權移轉及股權質押變動情形	36
九、持股比例占前十名之股東，其相互間為財務會計準則公報第六號關係人或為配偶、二親等以內之親屬關係之資訊	37
十、公司、公司之董事、監察人、經理人及公司直接或間接控制之事業對同一轉投資事業之持股數，並合併計算綜合持股比例	37
肆、募資情形	38
一、資本及股份	38
二、公司債辦理情形	43
三、特別股辦理情形	43
四、海外存託憑證辦理情形	43
五、員工認股權憑證辦理情形	43
六、限制員工權利新股辦理情形	44
七、併購或受讓他公司股份發行新股辦理情形	44
八、資金運用計畫執行情形	44
伍、營運概況	45
一、業務內容	45
二、市場及產銷概況	56
三、最近兩年度截至年報刊印日止從業員工資料	67
四、環保支出資訊	67
五、勞資關係	68
六、重要契約	70
陸、財務概況	71
一、最近五年度簡明資產負債表及損益表	71
二、最近五年度財務分析	73
三、最近年度財務報告之審計委員會查核報告	75
四、最近年度經會計師查核簽證之公司個體財務	76
五、最近年度經會計師查核簽證之合併財務報表	76
六、公司及其關係企業最近年度及截至年報刊印日止，如有發生財務週轉困難情事，應列明其對本公司財務狀況之影響	76

柒、財務狀況及財務績效之檢討分析與風險事項	76
一、財務狀況	76
二、財務績效分析	77
三、現金流量分析	78
四、最近年度重大資本支出對財務業務之影響	78
五、最近年度轉投資政策、其獲利或虧損之主要原因、改善計畫及未來一年投資計畫	79
六、風險事項分析及評估	79
七、其他重要事項	98
捌、特別記載事項	99
一、關係企業相關資料	99
二、最近年度及截至年報刊印日止，私募有價證券辦理情形	101
三、最近年度及截至年報刊印日止，子公司持有或處分本公司股票情形	101
四、其他必要補充說明事項	101
玖、最近年度及截至年報刊印日止，發生證券交易法第三十六條第三項第二款所定對股東權益或證券價格有重大影響之事項	107

# 壹、致股東報告書

各位股東女士、先生們：

永新控股股份有限公司 108 年度股東常會，承蒙各位股東在百忙中撥冗參加，本人謹代表公司及全體員工感謝各位對本公司的支持與愛護。茲將本公司 107 年度經營成果及未來營運計畫概要報告如下：

## 一、107 年度營業報告書

### (一) 107 年度營運情形：

本公司 107 年度營收淨額新台幣 15.66 億元，因東南亞及中南美洲客戶訂單增加，較上年度營收成長 15.1%，稅後純益 1.79 億元較去年減少 0.92%，因受原物料上漲及大陸環保政策影響，107 年毛利率 30.06%較去年減少 4.23%。每股盈餘 5.19 元，合併毛利率 30.06%，營業利益率 12.56%。

### (二) 損益及獲利能力分析：

單位：新台幣仟元

項目/年度	107 年度	106 年度
營業收入	1,566,620	1,361,401
營業毛利	470,904	466,828
稅後淨利	179,387	181,055
資產報酬率(%)	10.43	11.14
股東權益報酬率(%)	14.32	14.77
占實收資本額比率(%)	營業利益	56.84
	稅前純益	63.82
純益率(%)	11.57	13.85
每股盈餘(元)	5.19	5.26

## 二、108 年度營業計劃概要

### (一) 經營方針：

1. 方針目標管理變革，追求符合公司營運績效、展開符合部門價值的指標、展開具改善性的改善專案、落實過程管理稽核作業。
2. 資訊系統變革，追求訊息即時化、推動物流條碼即時化、推動智能化管理。
3. 提升車廠占有率，全力爭取 OE 車廠配套、強化 OE 產品開發能力對接、提升產品品牌競爭力。
4. 進軍中國內銷市場，務實市場調查、品牌市場價格定位、異業策略聯盟、實施一站式銷售。
5. 提高庫存週轉率，消除庫存關鍵因素、強化生產物流順暢、ERP 系統控制改造、落實訂單審查制度。
6. 人力資源管理變革，培育經營與管理人才、建構用才留才的良好環境、優化各階員工的升遷管道、結合供應商實施落地培訓。

7. 優化提案改善制度，鼓勵員工持續改善意願、激發創新改善思維、深化組織向心力與認同感、結合績效獎金的合算。
8. 建立大生管計畫，成立產銷中心、成立 AM 事業部與 OE 事業部、制定大生管產銷系統、回歸產銷系統流程、確實掌握生產動態。
9. 提升缸體供應能力，擴大機加工整體效率、擴充卡鉗供應產能、推動供應商資源整合、成立品檢中心、提升物流效率。
10. 加強供應商管理，強化供應商輔導力度、提升供應商整體水平、降低供應商質量風險。
11. 持續推動精益生產，啟動機器人自動化作業、深化精益生產改善專案、提升生產 OEE 總合能力。
12. 深化產品專業能力，提升制動系統開發能力、落實自主研發驗證、投資具備 OE 水準的煞車片製造廠、提升整組剎車系統開發能力。
13. 落實環境安全制度，強化環保措施、推動節能減碳、廠區綠化工作、落實 5S 改善活動。

#### (二) 重要之產銷政策：

1. 鞏固高市佔率市場(穩固美洲)，並增強對歐洲、中國及新興市場的業務拓展，爭取大陸汽車廠產品認證取得資格進入配套。
2. 優化 ERP 系統之生產動態管制模式，提升各階管理幹部異常管理的機制，落實提早發現異常，並解決異常。
3. 提前控管缸體加工產能與負荷的落差，提前改善缸體供應產能，落實訂單審查。
4. 擴充卡鉗生產產能、提升卡鉗毛胚品質，全力爭取符合市場客戶訂單需求。
5. 整合符合中國汽車后市場終端客戶的多元產品需求，尋求汽車配件供應商合作，共創中國汽車后市場「英雄聯盟」，尋求具有實力渠道商加盟為服務商，以中高品質合適價格切入市場，以優質的服務感動維修市場終端客戶，提升市場佔有率。

#### (三) 研發計畫：

1. 強化研發人員對產品功能專業，提升產品相關規格的專案性與開發能力。
2. 優化新產品開發程序、強化產品試作的數據與情報，深入分析製程的穩定性，徹底解決量產後的後遺症。
3. 加強新產品的研發能力提升及裝配組裝能力精進，增設新型真空助力器組裝線、離合器總分泵防錯自動組裝線及 OE 卡鉗組裝線。
4. 對於電子卡鉗的需求增加，充實研發資源以便攻克此課題，順應未來技術需求。

### 三、未來公司發展策略

#### (一) 行銷策略：

1. 務實地踏入現有市場，了解市場，適時掌握市場，發掘產品在市場的優劣勢。
2. 鞏固北美市場，提升歐洲、新興市場及中國市場的市占率的永續目標。
3. 以滿足終端客戶需求的多元產品，結合 APP 營銷管理軟件，形成「一站式營銷模式」，進軍中國汽車后市場。

(二) 生產策略：

1. 強化生產製程管制，優化生產過程的品質抽樣計畫管制模式，降低品質失敗成本。
2. 落實精益生產的提案改善制度，提升品質穩定性、提升生產(OEE)總合能力。

(三) 人力資源策略：

1. 優化員工在職升等升級制度，引進留才的優質人事規章，讓所有員工每階段都有努力的目標。
2. 實施落地人才培訓計畫，結合供應第二代與管理人員，與永裕管理幹部憶起接受洛地培訓，提升管理幹部的培訓成效，務實對管理幹部管理程度的認證，作為管理職勝任的基礎依據。

四、受到外部競爭環境、法規環境及總體經營環境之影響

有鑑於中國勞動成本上升，公司持續優化製程並陸續增加自動或半自動化設備。針對原物料價格，公司隨時掌握市場訊息，與供應商簽訂長期供貨合約，適當反映其銷售報價給客戶。全球車市穩定成長，汽車使用車齡及汽車保有量持續攀高，可預期汽車售後市場的規模將可持續成長。

永新從事全球汽車售後維修市場液壓剎車零組件產業二十餘年，為北美最大剎車系統售後市場零組件新品供應商，製造開發經驗豐富及長期經驗的累積，擁有豐富的產品線適用全球各大汽車品牌；優良穩定的品質更是獲得國際品牌大廠的認同；少量多樣的交貨模式、快速反應的交期以及當地化積極的服務，充分的滿足客戶的購買需求。

永新屢獲世界知名大廠肯定，持續投入剎車系統零組件相關新品開發，除剎車總、分泵維持每年穩健成長外，並積極投入卡鉗與剎車片的開發領域，卡鉗開發項目已達 500 多項，今年亦將持續加強卡鉗開發以因應卡鉗產品需求增溫的趨勢；今年已經取得與中國自主品牌合作機會，進軍 OEM 市場，持續注入營運動能，創造穩定成長的營運佳績。

最後，由衷地感謝各位股東女士、先生以及努力不懈的員工長期以來對永新的愛護與指教，謹致上最誠摯的謝忱，並祝福所有股東與在座各位，闔家安康，共同和永新邁向成長的未來。

永新控股股份有限公司



董事長 紀經得



## 貳、公司簡介

### (一)設立日期及集團簡介：

永新控股股份有限公司 Yusin Holding Corp. (以下簡稱「永新控股」)於100年2月成立於英屬開曼群島(以下簡稱「開曼」)，本公司主要業務為汽車產業零組件之加工、製造及銷售，目前專注於汽車剎車系統中之相關零組件，主攻售後服務市場(After Market，以下簡稱 AM)，本集團所生產之車用剎車系統之剎車總泵及分泵型號眾多，產品涵蓋世界各大汽車廠牌、種類齊全，且近年正積極拓展大陸原廠委託製造(Original Equipment Manufacturing；以下簡稱 OEM)市場及 AM 市場。

### (二)公司沿革：

時 間	重 要 紀 事
81 年 10 月	成立廈門永裕機械工業有限公司
89 年 7 月	取得 ISO 9002 質量管理體系認證
93 年 10 月	取得 QS 9000 品質管制體系認證
97 年 6 月	遷廠至同安工業區
98 年 2 月	取得 TS16949 汽車質量管理體系認證
99 年 6 月	獲得廈門市著名商標
99 年 11 月	獲得福建省名牌產品及著名商標
100 年 2 月	成立永新控股股份有限公司
100 年 2 月	獲得廈門市優質品牌產品
100 年 3 月	廈門永裕二廠機加工正式量產
100 年 8 月	獲得廈門市企業技術中心認證
101 年 8 月	對廈門永裕增資美金 5,000 仟元
102 年 8 月	取得 ISO 14001 環境管理體系認證
102 年 10 月	永新控股辦理現金增資 60,000 仟元
102 年 12 月	獲得福建省企業技術中心認證
102 年 12 月	通過博世精益生產認證
103 年 2 月	發行員工認股權證 75 萬單位
104 年 10 月	臺灣證交所掛牌上市
105 年 10 月	成立廈門永煌興剎車蹄片公司
105 年 12 月	獲得廈門市高新技術企業認證
107 年 2 月	取得 YCS Automative Parts Sdn Bhd 股權
108 年 4 月	取得蕪湖三焱機械有限公司股權

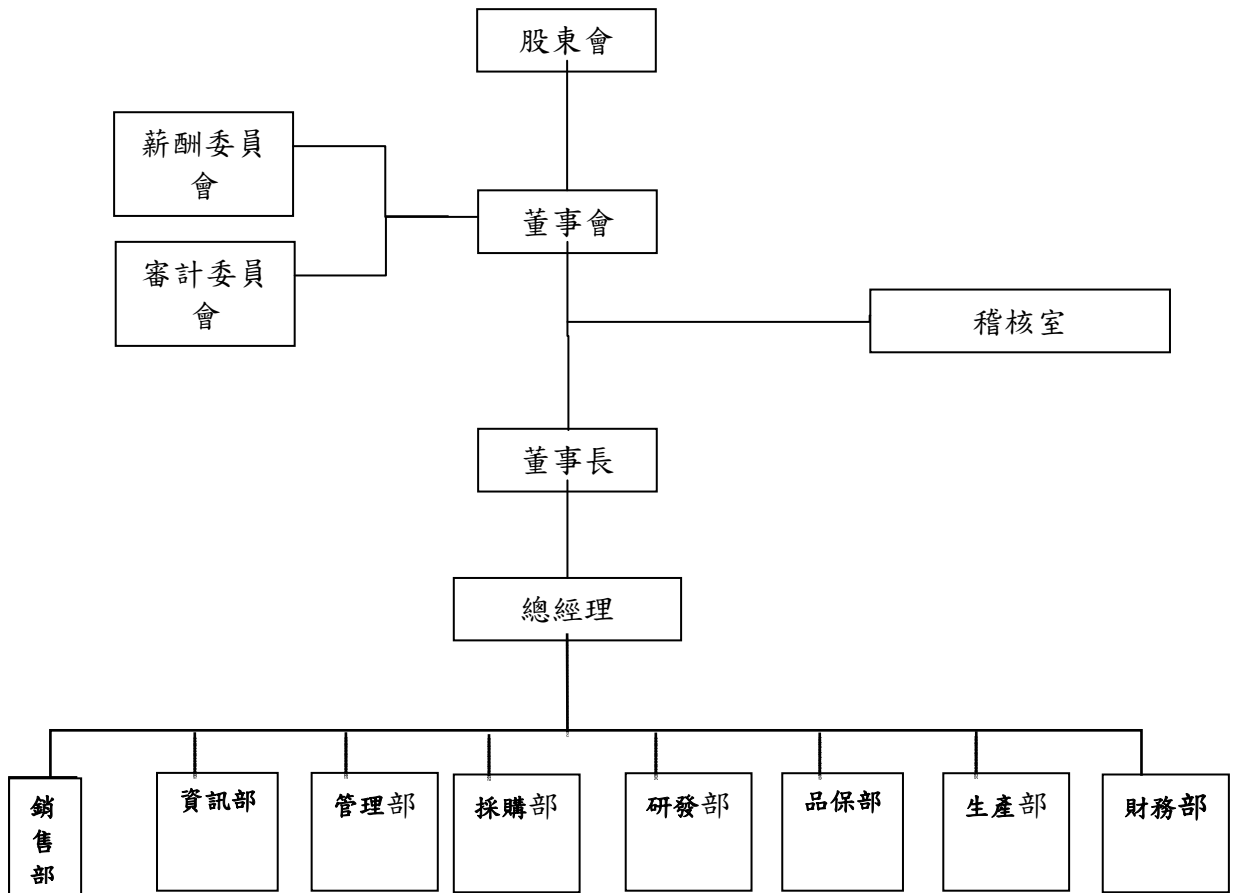
### (三)風險事項分析：

本公司係於英屬開曼群島設立登記，所轄之海外控股公司多設立於薩摩亞群島，而主要之營運據點位於中國大陸境內，針對英屬開曼群島、薩摩亞群島及中國大陸關於總體經濟、政經環境變動、外匯管制、租稅及相關法令，暨是否承認我國法院民事判決效力之情形等風險事項，請詳本年報第柒章第六(P.79)之風險事項分析評估。

# 參、公司治理報告

## 一、組織系統

### (一) 組織結構圖



(二) 各主要部門所營業務

部 門	主 要 業 務 及 職 掌
董事會	針對集團之業務經營做成政策性指示及目標方針之訂定。
薪資報酬委員會	制定公司董事及經理人之績效評估與薪資報酬之政策制度與標準，並定期評估審查公司董事及經理人之薪資報酬。
審計委員會	1. 訂定或修正內部控制制度與制度有效性之考核。 2. 決議涉及董事自身利害關係之事項。 3. 複核或核准公司有關之重大事項。
稽核室	1. 內部控制及稽核制度之研擬、規劃及推行。 2. 評估公司各項管理制度之健全性、合理性及有效性。 3. 執行公司內部稽核並追蹤缺失改善成效。
銷售部	1. 業務推展及銷售之執行。 2. 客戶關係之建立與維護。 3. 客戶新產品開發之連絡溝通窗口。 4. 客戶信用之提出及應收帳款催收。
資訊部	1. 制定集團各公司資訊系統整合並配合發展策略需求。 2. 各公司電腦化作業與網路通信之規劃、維護、管制及推動。
管理部	1. 人力資源、員工溝通、教育訓練等相關事宜。 2. 總務、設備維護與環安作業之管理。
採購部	1. 掌理市場資訊收集新原物料導入。 2. 原物料及設備採購。 3. 成品及原物料倉儲管理。
研發部	1. 新技術之開發與趨勢研究。 2. 新材料之開發、驗證與測試研究。 3. 客戶新產品之開發與設計。 4. 技術標準之建立與管理。
品保部	1. 督導品質認證及作業標準有效維護。 2. 建立各項檢驗標準，運用統計分析提升製程品質。 3. 執行品質管制作業，追蹤矯正措施之成效。 4. 評核品質系統運作、執行及監督製程標準化實施成效。
生產部	1. 生產目標之執行、提昇生產效率，降低製造成本。 2. 維護生產現場之工作安全及環境要求。 3. 生產進度與產品品質之控制與改善。 4. 產品製造流程之標準作業程式規劃與執行。
財務部	1. 各項財務、會計、成本報表之編製與分析。 2. 負責組織實施年度預決算管理、稅務規劃及資金管理等。 3. 制定和完善集團財務管理制度及流程建設。 4. 負責協助董事會開展融資等相關工作。

## 二、董事、監察人、總經理、副總經理、協理、各部門及分支機構主管資料

### (一) 董事及監察人資料：本公司以審計委員替代監察人

108年4月8日

職稱	姓名	性別	國籍或註冊地	初選日期	次選日期	選日期	任期	選任時持有股份		現在持有股份		配偶、未成年子女現在持有股份		利用他人名義持有股份		主要經(學)歷	目前兼任本公司及其他公司之職務	具配偶或二親等以內關係之其他主管、董事或監察人			
								股數	持股比例	股數	持股比例	股數	持股比例	股數	持股比例			職	稱姓	名關	係
董事長	Dynamic Holding Inc.		薩摩亞	102/4/8				2,617,500	7.45%	2,617,500	7.56%	-	-	-	-	-	-	-	-	-	-
	代表人： 紀經得	男	中華民國	102/4/8		105/5/27	3年	-	-	-	-	25,000	0.07%	-	-	Dynamic Holding Inc 董事 廈門永裕董事 顯鴻董事 龍岩永鴻鑄造有限公司董事 龍岩永承機械工業有限公司董事	-	-	-		
董事	Full Glory Group Ltd.		薩摩亞	102/4/8				3,487,500	9.92%	3,222,500	9.31%	-	-	-	-	-	-	-	-	-	-
	代表人： 許永俊	男	中華民國	102/4/8		105/5/27	3年	-	-	-	-	8,000	0.02%	-	-	嘉義縣朴子高中 永新制動董事長 廈門永裕機械工業有限公司 司董事長 鑫榮機械工業(股)公司 常務董事	Full Glory Group Ltd. 董事 永新制動董事長 Suncorp Corporation 董事 龍岩永承機械工業有限公司 司董事	-	-	許耀仁	父子
董事	Fame Hin Investments Limited		薩摩亞	102/10/17				2,907,500	8.27%	2,489,500	7.19%	-	-	-	-	-	-	-	-	-	-
	代表人： 盧宗明	男	中華民國	102/10/17		105/5/27	3年	-	-	-	-	7,000	0.02%	-	-	國立嘉義高工電機科 盧宗明會計事務所 負責人 財團法人嘉義市修緣育幼院 董事長	Fame Hin Investments Limited 董事 龍岩永承機械工業有限公司 司監事 盧宗明會計事務所負責人 財團法人嘉義市修緣育幼院 董事長	-	-	-	-
董事	Further Gain Investments Ltd		薩摩亞	103/5/26				2,617,500	7.45%	2,617,500	7.56%	-	-	-	-	-	-	-	-	-	-
	代表人： 李向陽	男	中華民國	103/5/26				-	-	-	-	-	-	-	-	逢甲大學機械系 廈門永裕監察人	-	-	-	-	

職稱	姓名	性別	國籍或註冊地	初選日期	次選日期	選日	任期	選任時持有股份		現在持有股份		配偶、未成年子女現在持有股份		利用他人名義持有股份		主要經(學)歷	目前兼任本公司及其他公司之職務	具配偶或二親等以內關係之其他主管、董事或監察人		
								股數	持股比例	股數	持股比例	股數	持股比例	股數	持股比例			職	稱	姓名
董事	許耀仁(註1)	男	中華民國	107/6/8	107/6/8	107/6/8	3年	-	-	-	-	-	-	716,000	2.07%	世新大學傳播管理系 廈門永裕機械工業有限公司總經理	廈門永裕董事 GDM董事 顯滿董事 YCS董事 Top Adventure Limited 董事	董事	許永俊	父子
董事	張祚誠(註2)	男	中華民國	107/6/8	107/6/8	107/6/8	3年	-	-	10,000	0.03%	-	-	-	-	政治大學企業管理系 美國科羅拉多大學會計碩士 資誠聯合會計師事務所合夥人	家信會計師事務所會計師	-	-	-
獨立董事	林萬瑞	男	中華民國	105/5/27	105/5/27	105/5/27	3年	-	-	-	-	-	-	-	-	台北商專企業管理 台北國稅局萬華稽徵所主任 銓達投資(股)公司董事長 本源興業(股)公司董事長 鴻凱雲端科技(股)公司監察人	銓達投資(股)公司董事長	-	-	-
獨立董事	黃印強	男	中華人民共和國	105/5/27	105/5/27	105/5/27	3年	-	-	-	-	-	-	-	-	中國上海財經大學會計學系 會計學本科 致同會計師事務所合夥人 廈門豪發利科技股份有限公司獨立董事	致同會計師事務所合夥人 廈門豪發利科技股份有限公司獨立董事	-	-	-
獨立董事	羅振宏	男	中華民國	106/6/8	106/6/8	106/6/8	3年	-	-	-	-	-	-	-	-	政治大學法律系 羅振宏律師事務所執業律師	羅振宏律師事務所執業律師 霖宏科技(股)公司董事	-	-	-

註1：董事許耀仁於107年6月8日補選擔任本公司董事。

註2：董事張祚誠於107年6月8日補選擔任本公司董事。





(二)總經理、副總經理、協理、各部門及分支機構主管資料

108年4月8日

職稱	姓名	性別	國籍	就任日期	持有股份		配偶、未成年子女持有股份		利用他人名義持有股份		主要經(學)歷	目前兼任其他公司之職務	具配偶或二親等以內關係之經理人			經理人取得股票權憑證情形(股)
					股數(股)	持股比例	股數(股)	持股比例	股數(股)	持股比例			職稱	姓名	關係	
總經理	許耀仁	男	中華民國	82/12/4	-	-	-	-	716,000 (註1)	2.07%	臺灣世新大學傳播管理系 記者 廈門工商時報副總經理 廈門永裕生產部副經理 廈門永裕銷售部副經理	無	無	無	-	
子公司 - GDM 總經理	Geoffrey D. M. Bourne	男	澳大利亞	98/10/19	-	-	-	-	200,000	0.44%	University of Aix en Provence in France GDM 董事長	無	無	無	-	
財務總監	張文福	男	馬來西亞	100/12/1	-	-	-	-	50,000	0.11%	東吳大學會計系 會計師事務所審計部 總經理 德新盛力科技(股)公司財務總監	無	無	無	-	
生產部副總經理	陳金龍	男	中華民國	101/2/1	-	-	-	-	47,000	0.11%	高雄工業專科學校 機械工程科技(股)公司 生產部副總經理	無	無	無	-	
生產部副總經理	莊啟崇	男	中華民國	105/11/10	-	-	-	-	-	-	明新科技大學 福州分公司副總經理 福州分公司副總經理	無	無	無	-	
內部稽核經理	陳佳成	男	中華民國	105/11/10	-	-	-	-	-	-	東華大學會計學碩士 廈門向陽坊食品有限公司 財務總監	無	無	無	-	

註1：總經理由其投資控股公司 Top Adventure Limited 持有本公司股票

三、最近年度支付董事、監察人、總經理及副總經理之酬金

1. 董事(含獨立董事)之酬金

職稱	姓名	董事酬金				兼任員工領取相關酬金								A、B、C、D、E、F及G等七項總額占稅後純益之比例	無領取自來子以轉資業金 有領取自來子外投事酬		
		報酬(A)	退職退休金(B)	董事酬勞(C)	業務執行費用(D)	A、B、C及D等四項總額占稅後純益之比例	新實、獎支及特費等(E)	退職退休金(F)	員工酬勞(G)		員工認股權憑證(H)	取得限制權利新股數	員工工數			本公司	財務報告內所有公司
									本公司	財務報告內所有公司							
董事長	Dynamic Holding Inc.代表人：紀經得	1,800	-	2,400	200	2.45%	-	2,443	-	-	-	-	6.47%	6.47%	-		
董事	Full Glory Group Ltd. 代表人：許永俊		本公司	本公司	本公司	本公司	本公司	本公司	本公司	本公司	本公司	本公司	本公司	本公司	本公司		
董事	Fame Hin Investments Limited 代表人：盧宗明		本公司	本公司	本公司	本公司	本公司	本公司	本公司	本公司	本公司	本公司	本公司	本公司	本公司		
董事	Further Gain Investments Ltd 代表人：李向陽	1,800	-	2,400	200	2.45%	2,443	-	-	-	-	-	6.47%	6.47%	-		
董事	許耀仁(註1)																
董事	張祚誠(註2)																
獨立董事	林萬瑞																
獨立董事	黃印強																
獨立董事	羅振宏																

註1：董事許耀仁於107年6月8日補選擔任本公司董事。

註2：董事張祚誠於107年6月8日補選擔任本公司董事。

酬金級距表

給付本公司各個董事酬金級距	董事姓名		
	前四項酬金總額(A+B+C+D) 本公司	前七項酬金總額(A+B+C+D+E+F+G) 本公司	合併報表內所有公司
低於2,000,000元	Dynamic Holding Inc. 代表人：紀經得、Full Glory Group Ltd. 代表人：許永俊、Fame Hin Investments Limited 代表人：盧宗明、Further Gain Investments Ltd. 代表人：李向陽、許耀祚、林萬強、張祚誠、羅振宏	Dynamic Holding Inc. 代表人：紀經得、Full Glory Group Ltd. 代表人：許永俊、Fame Hin Investments Limited 代表人：盧宗明、Further Gain Investments Ltd. 代表人：李向陽、許耀祚、林萬強、張祚誠、羅振宏	Dynamic Holding Inc. 代表人：紀經得、Full Glory Group Ltd. 代表人：許永俊、Fame Hin Investments Limited 代表人：盧宗明、Further Gain Investments Ltd. 代表人：李向陽、許耀祚、林萬強、張祚誠、羅振宏
2,000,000元(含)~5,000,000元(不含)	無	無	紀經得、許耀祚
5,000,000元(含)~10,000,000元(不含)	無	無	無
10,000,000元(含)~15,000,000元(不含)	無	無	無
15,000,000元(含)~30,000,000元(不含)	無	無	無
30,000,000元(含)~50,000,000元(不含)	無	無	無
50,000,000元(含)~100,000,000元(不含)	無	無	無
100,000,000元以上	無	無	無
總計	9人	9人	9人

2. 監察人之酬金：本公司未設置監察人，故不適用。

3. 總經理及副總經理之酬金：

單位：新台幣千元

職稱	姓名	薪資(A)		退職退休金(B)		獎金及特支費等(C)		員工酬勞金額(D)				A、B、C及D等四項總額占稅後純益之比例(%)		取得員工認股權憑證數(仟股)		取得限制員工權利新股數		有無領取自公司以轉投資業酬金	
		本公司	合併報表內所有公司	本公司	合併報表內所有公司	本公司	合併報表內所有公司	本公司	合併報表內所有公司	現金金額	股票金額	現金金額	股票金額	本公司	合併報表內所有公司	本公司	合併報表內所有公司		
總經理	許耀仁	0	4,593	0	0	0	0	2,180	0	2,180	0	0	0.00%	0	0	0	0	無	
副總經理	陳金龍																		
副總經理	莊啟崇																		

總經理及副總經理姓名	
本公司	合併報表內所有公司
無	陳金龍、莊啟崇
無	許耀仁
無	無
無	無
無	無
無	無
無	無
無	無
無	無
無	無
0人	3人

給付本公司各個總經理及副總經理酬金級距	
低於2,000,000元	
2,000,000元(含)~5,000,000元(不含)	
5,000,000元(含)~10,000,000元(不含)	
10,000,000元(含)~15,000,000元(不含)	
15,000,000元(含)~30,000,000元(不含)	
30,000,000元(含)~50,000,000元(不含)	
50,000,000元(含)~100,000,000元(不含)	
100,000,000元以上	
總計	

4. 分派員工酬勞之經理人姓名及分派情形:

單位：新台幣仟元

	職稱	姓名	股票紅利金額	現金紅利金額	總計	總額占稅後純益之比例(%)
經理人	總經理	許耀仁	0	2,916	2,916	1.63%
	生產部副總經理	陳金龍				
	生產部副總經理	莊啟崇				
	財務總監	張文福				
	稽核室經理	陳佳成				

5.分別比較說明本公司及合併報表所有公司於最近二年度支付本公司董事、監察人、總經理及副總經理酬金總額占稅後純益比例之分析並說明給付酬金之政策、標準與組合、訂定酬金之程序、與經營績效及未來風險之關聯性：

(1)最近二年度支付本公司董事、監察人、總經理及副總經理酬金占稅後純益比例之分析

項目	年度	106年度		107年度	
		酬金總額(仟元)	占稅後純益比率	酬金總額(仟元)	占稅後純益比率
董事		8,599	4.56%	11,603	6.47%
總經理及副總經理		6,450	3.42%	6,773	3.78%
合計		15,049	7.98%	18,376	10.24%

(2)給付酬金之政策、標準與組合、訂定酬金之程序及與經營績效及未來風險之關聯性:

本公司已設置薪資報酬委員會，並由全體獨立董事擔任委員，對於董事及經理人之酬金給付政策、標準與組合，係以其所擔任職務、對營運參與程度之貢獻價值以及參考同業水準後，進行定期評估，並經委員會通過後給付，該酬金給付評估程序已考量經營之績效與風險。

#### 四、公司治理運作情形

##### (一) 董事會運作情形

董事會績效評估：

本公司已建立董事會績效評估制度，董事會並於107年8月通過董事績效評估辦法，以提

升本公司董事會功能，建立績效目標，以加強董事會運作效率。內部董事會績效評估每年執行1次，固定每年1月辦理「董事會整體績效評估」與「董事會成員自評」；評估結果並提報108年3月8日董事會檢討與改善。

董事會績效內部評估結果：

107年本公司董事會績效內部評估由本公司財務部負責透過問卷執行，並出具執行報告。評估結果顯示，於「董事會整體績效」5大構面和「董事會成員自評」6大構面皆達到考核標準之「良好」。

107年度董事會開會5次(A)，董事出席情形如下：

職稱	姓名	實際出(列)席次數 B	委託出席次數	實際出(列)席率(%)【B/A】	備註
董事長	Dynamic Holding Inc. 代表人：紀經得	5	-	100%	105/5/27 連任
董事	Full Glory Group Ltd. 代表人：許永俊	5	-	100%	105/5/27 連任
董事	Fame Hin Investments Limited 代表人：盧宗明	5	-	100%	105/5/27 連任
董事	Further Gain Investments Ltd 代表人：李向陽	4	1	80%	105/5/27 連任
董事	許耀仁(註1)	2	0	100%	107/6/8 初任董事，應出席數2次
董事	張祚誠(註1)	2	0	100%	107/6/8 初任董事，應出席數2次
獨立董事	林萬瑞	5	-	100%	105/5/27 初任
獨立董事	黃印強	5	-	100%	105/5/27 初任
獨立董事	羅振宏	5	-	100%	106/6/8 初任

其他應記載事項：

一、證交法第14條之3所列事項暨其他經獨立董事反對或保留意見且有紀錄或書面聲明之董事會議決事項，應敘明董事會日期、期別、議案內容、所有獨立董事意見及公司對獨立董事意見之處理：

(一) 證券交易法第14-3條所列事項

董事會	議案內容及後續處理	證交法第14條之3所列事項	獨董持反對或保留意見	獨立董事意見	公司對獨立董事意見之處理
107.03.14 第二屆第十一次 董事會	議案內容：背書保證事項案 決議結果：本案經主席徵詢全體出席董事無異議照案通過。	是	無	無	無
107.05.08 第二屆第十三次 董事會	議案內容：背書保證事項案 決議結果：本案	是	無	無	無

	經主席徵詢全體出席董事無異議照案通過。				
107.08.10 第二屆第十四次 董事會	議案內容：背書保證事項案 決議結果：本案經主席徵詢全體出席董事無異議照案通過	是	無	無	無
107.11.09 第二屆第十五次 董事會	議案內容：因應子公司廈門永裕機械工業有限公司及 Yusin Brake Corp. 營運資金需求，擬由本公司進行資金貸與，資金貸與額度各為 USD 500 萬元整 決議結果：本案經主席徵詢全體出席董事無異議照案通過	是	無	無	無
108.03.08 第二屆第十六次 董事會	議案內容：背書保證事項案 決議結果：本案經主席徵詢全體出席董事無異議照案通過	是	無	無	無
	議案內容：修訂本公司「取得或處分資產作業程序」案 決議結果：本案經主席徵詢全體出席董事無異議照案通過	是	無	無	無

(二)除前開事項外，其他經獨立董事反對或保留意見且有紀錄或書面聲明之董事會議決事項：  
無。

二、董事對利害關係議案迴避之執行情形，應敘明董事姓名、議案內容、應利益迴避原因以及參與表決情形：無

三、當年度及最近年度加強董事會職能之目標（例如設立審計委員會、提昇資訊透明度等）與執行情形評估：本公司於 103 年 5 月 26 日成立審計委員會；且為提昇資訊透明度，於本公司網站設有投資人專區，並指派專人負責定期與不定期於公開資訊觀測站揭露營運資訊，以維護股東權益。

註 1:107 年 6 月 8 日補選董事。

(二)審計委員會運作情形或監察人參與董事會運作情形：

107 年度審計委員會開會 5 次 (A)，獨立董事出席情形如下：

職稱	姓名	實際出 (列) 席 次數 B	委託出 席次數	實際出 (列) 席 率(%)【B/A】	備註
獨立董事	林萬瑞	5	0	100 %	105/5/27 初任
獨立董事	黃印強	5	0	100 %	105/5/27 初任
獨立董事	羅振宏	5	0	100 %	106/6/08 初任

其他應記載事項：

一、證交法第 14 條之 5 所列事項暨其他未經審計委員會通過，而經全體董事三分之二以上同意之議決事項，應敘明董事會日期、期別、議案內容、審計委員會決議結果以及公司對審計委員會意見之處理：本公司無此情形。

二、獨立董事對利害關係議案迴避之執行情形，應敘明獨立董事姓名、議案內容、應利益迴避原因以及參與表決情形：無。

三、獨立董事與內部稽核主管及會計師之溝通情形（例如就公司財務、業務狀況進行溝通之事項、方式及結果等）。

本公司獨立董事及內部稽核主管(直接隸屬於董事會之稽核室)皆列席董事會議，且內部稽核報告定期呈送獨立董事，董事會如有必要亦邀請會計師列席參加討論並表示意見，與獨立董事溝通管道通暢。

獨立董事與內部稽核主管及會計師之溝通情形

一、獨立董事與內部稽核主管及會計師之溝通方式

1. 獨立董事與會計師每年定期會議(審計委員會會議)，會計師就查核本公司財務狀況及內控執行情形與獨立董事溝通，包括會計處理原則及影響損益較重大之內容說明。

2. 獨立董事委請會計師審核本公司財務報表，並出具查核意見書供獨立董事參考。

3. 內部稽核主管與獨立董事定期會議(審計委員會會議)，就本公司內部稽核執行狀況與內控運作情形提出說明。

二、獨立董事與會計師之溝通情形摘要

日期	溝通重點
107/3/14	1. 會計師就財務報表查核意見須揭露關鍵查核事項進行報告，並針對關鍵查核事項提出討論。 2. 會計師就與會人員所提問題進行溝通。
107/5/8	1. 會計師就 107 年度轉投資公司損益認列進行報告。 2. 會計師就與會人員所提問題進行溝通。
107/8/10	1. 會計師就 107 年上半年度查核規劃事項進行報告。 2. 會計師就與會人員所提問題進行溝通。
107/11/09	1. 會計師就 107 年度轉投資公司損益認列進行報告。 2. 會計師就與會人員所提問題進行溝通。

三、獨立董事與內部稽核主管之溝通情形摘要

日期	溝通重點
107/3/14	1. 106 年度稽核業務執行重點報告。 2. 稽核主管就與會人員所提問題進行溝通。
107/5/8	1. 107 年度第一季稽核業務執行重點報告。 2. 稽核主管就與會人員所提問題進行溝通。
107/8/10	1. 107 年度第二季稽核業務執行重點報告。 2. 稽核主管就與會人員所提問題進行溝通。
107/11/09	1. 107 年度第三季稽核業務執行重點報告。 2. 108 年度稽核計畫。 3. 稽核主管就與會人員所提問題進行溝通。

(三)公司治理運作情形及其與上市上櫃公司治理實務守則差異情形及原因:

評估項目	運作情形			與上市上櫃公司 治理實務守則 差異情形及 原因
	是	否	摘要說明	
一、公司是否依據「上市上櫃公司治理實務守則」訂定並揭露公司治理實務守則？	V		本公司已依據「上市上櫃公司治理實務守則」訂定並揭露公司治理實務守則。	符合「上市上櫃公司 治理實務守則」 之規定；未來亦將 依相關法令修正條 文配合辦理。
二、公司股權結構及股東權益 (一) 公司是否訂定內部作業程序處理股東建議、疑義、糾紛及訴訟事宜，並依程序實施？  (二) 公司是否掌握實際控制公司之主要股東及主要股東之最終控制者名單？ (三) 公司是否建立、執行與關係企業間之風險控管及防火牆機制？ (四) 公司是否訂定內部規範，禁止公司內部人利用市場上未公開資訊買賣有價證券？	V  V  V  V		(一) 本公司設有發言人、代理發言人制度處理外界溝通事宜，並於公司網站設置利害關係人專區可妥善處理股東之建議或糾紛等問題，另委託專責股務代理機構處理股務事宜，處理相關股東權益等問題。 (二) 透過股務代理機構可提供實際資訊，隨時掌握董事、經理人及持股百分之十以上之大股東之持股情形。 (三) 本公司已訂定『關係人交易管理辦法』，各關係企業間之資產、財務管理權責各自獨立，且依該辦法辦理及規範，確實執行風險控管及防火牆機制。 (四) 本公司已訂定『重大資訊處理作業程序』，規範公司內部人不得利用公司內部未公開資訊買賣有價證券。	符合「上市上櫃公司 治理實務守則」 之規定；未來亦將 依相關法令修正條 文配合辦理。
三、董事會之組成及職責 (一) 董事會是否就成員組成擬訂多元化方針及落實執行？ (二) 公司除依法設置薪資報酬委員會及審計委員會，是否自願設置其他各類功能性委員會？	V  V		(一) 本公司目前董事九席，其中含有獨立董事三席，並擬訂多元化方針及落實執行。 (二) 本公司已依法設置薪資報酬委員會及審計委員會，其他功能性委員會則視需求由董事會執掌、決議，故應能符合治理公司實務守則精神，強化公司治理。	符合「上市上櫃公司 治理實務守則」 之規定；未來亦將 依相關法令修正條 文配合辦理。

評估項目	運作情形			與上市上櫃公司 治理實務守則 差異情形及 原因
	是	否	摘要說明	
(三) 公司是否訂定董事會績效評估辦法及其評估方式，每年並定期進行績效評估？	V		(三) 本公司訂有『董事會績效評估辦法』，每年將定期進行績效評估	
(四) 公司是否定期評估簽證會計師獨立性？	V		(四) 本公司訂有會計師評估及績效考核辦法案，每年將定期進行績效評估。	
四、公司是否設置公司治理專(兼)職單位或人員負責公司治理相關事務(包括但不限於提供董事、監察人執行業務所需資料、依法辦理董事會及股東會之會議相關事宜、辦理公司登記及變更登記、製作董事會及股東會議事錄等)?	V		本公司目前由財務處來處理公司治理相關業務。	符合「上市上櫃公司 治理實務守則」 之規定；未來亦將 依相關法令修正條 文配合辦理。
五、公司是否建立與利害關係人溝通管道，及於公司網站設置利害關係人專區，並妥適回應利害關係人所關切之重要企業社會責任議題？	V		本公司建立發言人及代理發言人制度，以使利害關係人得以快速瞭解公司營運狀況，以維持其權益，並於公司網站設置利害關係人專區，同時妥適回應利害關係人所關切之重要企業社會責任議題。	符合「上市上櫃公司 治理實務守則」 之規定；未來亦將 依相關法令修正條 文配合辦理。
六、公司是否委任專業股務代辦機構辦理股東會事務？	V		本公司已委任兆豐兆券股份有限公司股務代理部代辦股東會相關事務。	符合「上市上櫃公司 治理實務守則」 之規定；未來亦將 依相關法令修正條 文配合辦理。
七、資訊公開 (一) 公司是否架設網站，揭露財務業務及公司治理資訊？	V		(一) 本公司設有企業網站，內容將包含財務業務與公司治理相關訊息，亦可於公開資訊觀測站查詢各項資訊。	符合「上市上櫃公司 治理實務守則」 之規定；未來亦將 依相關法令修正條 文配合辦理。
(二) 公司是否採行其他資訊揭露之方式(如架設英文網站、指定專人負責公司資訊之蒐集及揭露、落實發言人制度、法人說明會過程放置公司網站等)？	V		(二) 本公司設有專人負責公司資訊之蒐集揭露，並依規定落實發言人及代理發言人制度，同時於中華民國境內設有訴訟及非訴訟代理人。	
八、公司是否有其他有助於瞭解公司治理運作情形之重要資訊(包括但不限於員工權益、僱員關懷、投資者關係、供應商關係、利害關係人之權利、董事及監察人進修之情形、風險管理政策及風險衡量標準之執行情形、客戶政策之執行情形、公司為董事及監察人購買責任保險之情形等)？	V		(一) 員工權益及僱員關懷： 本公司重視員工權益及溝通管道之暢通，並積極建立兩性平等的工作環境，以促進勞資雙方的共識與和諧，並依當地相關勞動法令提撥社會保險或退休金保障員工權益。 (二) 投資者關係： 本公司設有投資人關係單位以及發言人與代理發言人制度等處理投資者建議、疑義與糾紛，每年依據公司法及相關法令召集股東會，亦給予股東充分發問及提案之機會，以達制衡，並依法訂定股東會議事規則，妥善保管股東會議事錄。 (三) 供應商關係： 本公司注重採購價格之合理性，採購人員經與多家供應商詢價、比價、議價後，就單價、規格、付款條件、交期、產品及服務品質或其他資料等充分比較後決定之，同時與供應商維持良好且緊密關係，透過互信互利合作，尋求永續雙贏成長。 (四) 利害關係人之權利： 本公司依法令規定誠實公開公司資訊，	符合「上市上櫃公司 治理實務守則」 之規定；未來亦將 依相關法令修正條 文配合辦理。

評估項目	運作情形		與上市上櫃公司 治理實務守則 差異情形及原因
	是	否	
		<p>以保障投資人之基本權益，與往來銀行、員工、客戶及供應商等，均保持暢通之溝通管道與資訊交流，並尊重及維護其應有權益。</p> <p>(五)董事進修之情形： 本公司董事皆已參加公司治理及證券法規研習課程，並且本公司未來持續鼓勵董事參與公司治理相關研習課程進修，以便讓董事了解其責任與義務。</p> <p>(六)風險管理政策及風險衡量標準之執行情形： 本公司於董事會召開時由管理階層向董事會報告公司營運概況，並由出席董事提供專業意見與公司面臨之風險予管理階層參考，並由內部稽核部門針對各部門、各項業務執行與風險管控情形，進行計劃性或專案性查核，定期呈報公司經營決策階層，俾能適時調整修正風險管理政策，且於年度提出稽核計劃同時送交董事會通過並據以確實執行，實際稽核情形及報告最後則交由審計委員會各委員核閱。</p> <p>(七)客戶政策之執行情形： 為客戶全方位之服務及保障，本公司針對客戶抱怨均即時與客戶進行充分溝通，瞭解客戶需求，以促進公司與客戶間之互動效果，並不定期於公司內部會議中檢討改進。</p> <p>(八)公司為董事購買責任保險之情形： 本公司已替董事購買責任保險，以強化股東權益之保障。</p> <p>(九)獨立董事為強化公司經營及落實監督，由本公司經營團隊於審計委員會中，針對公司財務、業務狀況及重大營運計畫之規劃與執行報告獨立董事知悉，並藉由其經驗及專業知識向管理階層提出建議。本公司獨立董事均具會計或財務專業背景，針對財務報表之編製皆會與財務部溝通並審查其合理性，並於必要時提供相關建議。</p>	

九、請就臺灣證券交易所股份有限公司公司治理中心最近年度發布之公司治理評鑑結果說明已改善情形，及就尚未改善者提出修先加強事項與措施。

107年公司治理評鑑，本公司未得分項目改善情形說明如下：

題號	指標內容	是否改善	尚未改善說明
1.1	公司章程是否規定全體董事/監察人之選舉皆採候選人提名制度，並於有董監事選舉案時，於公開資訊觀測站詳實揭露提名審查標準及作業流程？	否	尚未修訂公司章程
1.6	公司是否於五月底前召開股東常會？	否	
1.9	公司是否於股東常會開會30日前同步上傳英文版開會通知？	是	108年完成
1.10	公司是否於股東常會開會21日前上傳英文版議事手冊及會議補充資料？	是	108年完成

1.11	公司是否於股東常會開會7日前上傳英文版年報？	是	108年完成
1.14	公司年報是否揭露前一年度股東常會決議事項之執行情形？	是	108年完成
2.2	公司是否訂定董事會成員多元化之政策，並將多元化政策落實情形揭露於年報及公司網站？	否	
2.6	公司董事會成員是否至少包含一位女性董事？	否	
2.11	公司是否於年報詳實揭露審計委員會對於重大議案之決議結果及公司對審計委員會意見之處理？	是	108年完成
2.14	公司是否設置法定以外之功能性委員會，其人數不少於三人，且半數以上成員為獨立董事，並揭露其組成、職責及運作情形？		
2.15	公司是否將獨立董事與內部稽核主管及會計師之溝通情形（如就公司財務報告及財務業務狀況進行溝通之方式、事項及結果等）揭露於公司網站？	是	108年完成
2.17	公司董事會是否定期（至少一年一次）評估簽證會計師獨立性，並於年報詳實揭露評估程序？	是	108年完成
2.18	受評年度公司是否至少召開六次董事會？	否	
2.21	公司是否設置公司治理專職人員，負責公司治理相關事務，並於年報及公司網站說明設置單位之運作及執行情形？	否	
2.22	公司訂定之董事會績效評估辦法或程序是否經董事會通過，並至少一年執行自我評估一次，將評估結果揭露於公司網站或年報？	是	108年完成
2.23	公司訂定之董事會績效評估辦法或程序是否經董事會通過，明定至少每三年執行外部評估一次，並依其辦法所訂期限執行評估，將執行情形及評估結果揭露於公司網站或年報？	否	尚無足夠內外部資源
3.2	公司是否同步申報英文重大訊息？	否	尚無足夠內外部資源
3.4	公司是否在會計年度結束後兩個月內公布年度財務報告？	否	尚無足夠內外部資源
3.5	公司網站或公開資訊觀測站是否以英文揭露年度財務報告(含財務報表及附註)？	否	尚無足夠內外部資源
3.6	公司網站或公開資訊觀測站是否以英文揭露期中財務報告(含財務報表及附註)？	否	尚無足夠內外部資源
3.8	公司是否自願公布四季財務預測報告且相關作業未有經主管機關糾正、證交所或櫃買中心處記缺失之情事？	否	尚無足夠內外部資源
3.13	公司年報是否揭露個別董事及監察人酬金？	否	尚無足夠內外部資源
3.17	公司網站是否揭露包含財務、業務及公司治理之相關資訊？	否	

3.18	公司是否建置英文公司網站，並包含財務、業務及公司治理相關資訊？	否	尚無足夠內外部資源
3.19	公司網站是否提供股東會相關資料，並至少包括最近期股東會年報、開會通知、議事手冊及議事錄等？	否	尚無足夠內外部資源
4.1	公司是否設置適當之治理架構，以訂定、檢討企業社會責任政策、制度或相關管理方針，並揭露於年報及公司網站？	否	尚無足夠內外部資源
4.2	公司是否設置推動企業社會責任及企業誠信經營專（兼）職單位，並於年報及公司網站說明設置單位之運作及執行情形，且定期向董事會報告？	否	尚無足夠內外部資源
4.3	公司是否將企業社會責任之具體推動計畫與實施成效定期揭露於年報及公司網站？	否	尚無足夠內外部資源
4.4	公司是否參考國際通用之報告書編製指引，編製企業社會責任報告書等揭露公司非財務資訊之報告書？	否	尚無足夠內外部資源
4.5	公司編製之企業社會責任報告書等揭露公司非財務資訊之報告書，是否取得第三方驗證？	否	尚無足夠內外部資源
4.6	公司是否參考國際人權公約，制訂保障人權政策，並揭露於年報或公司網站？	否	尚無足夠內外部資源
4.7	公司是否依據團體協約法，與工會簽訂團體協約？	否	尚無足夠內外部資源
4.10	公司年報及網站是否揭露員工工作環境與人身安全的保護措施與其實施情形？	否	尚無足夠內外部資源
4.11	公司是否揭露過去兩年二氧化碳或其他溫室氣體年排放量？	否	尚無足夠內外部資源
4.12	公司是否制定節能減碳、溫室氣體減量、減少用水或其他廢棄物管理政策？	否	尚無足夠內外部資源
4.14	公司網站或年報是否揭露所辨別之利害關係人身份、關注議題、溝通管道與回應方式？	否	
4.15	公司網站或年報是否揭露所制訂之誠信經營政策，明訂具體作法與防範不誠信行為方案？	否	
4.16	公司是否訂定並詳細於公司網站揭露公司內、外部人員對於不合法(包括貪汙)與不道德行為的檢舉制度？	否	尚無足夠內外部資源
4.17	公司是否制定供應商管理政策，要求與供應商合作，在環保、安全或衛生等議題遵循相關規範，共同致力提升企業社會責任，並於公司網站或企業社會責任報告書揭露？	否	尚無足夠內外部資源

註:董事會成員多元化政策落實情形

董事姓名	性別	國籍	經營管理	產業知識	行銷	財務會計	法律
董事長紀經得	男	中華民國	V	V	V		
董事許永俊	男	中華民國	V	V	V		
董事盧宗明	男	中華民國	V	V	V		
董事李向陽	男	中華民國	V	V	V		
董事許耀仁	男	中華民國	V	V	V		
董事張祚誠	男	中華民國	V	V		V	
獨立董事林萬瑞	男	中華民國	V	V		V	
獨立董事黃印強	男	中華人民 共和國	V	V		V	
獨立董事羅振宏	男	中華民國	V	V			V

(四) 公司如有設置薪資報酬委員會者，應揭露其組成、職責及運作情形：

本公司於民國 103 年 5 月 26 日董事會決議成立薪資報酬委員會，薪資報酬委員會旨在協助董事會執行與評估公司整體薪酬福利政策，以及經理人之報酬，本公司薪資報酬委員會成員共有三名，成員皆為獨立董事，105 年 5 月 27 日改選第二屆薪資報酬委員，選任召集人為陳怡凱，106 年 3 月 1 日獨立董事陳怡凱辭任，106 年 3 月 15 日召集人改為林萬瑞，並於 106 年 5 月 10 日補選薪酬委員羅振宏；另薪資報酬委員會組織規程已於民國 103 年 5 月 26 日董事會決議通過，皆依規程執行運作該薪資報酬委員會，以提升公司治理。

(1) 薪資報酬委員會成員資料

身份別 (註 1)	姓名	是否具有五年以上工作經驗 及下列專業資格			符合獨立性情形 (註 2)								兼任 其他 發行 公司 薪酬 委員會 成員	其 開 公 發 行 公 司 薪 資 報 酬 委 員 會 家 數	備註 (註 3) 全文 完
		商 務 、 法 務 、 會 計 或 公 司 所 需 之 專 業 技 術 師 以 上	法 官 、 檢 察 官 、 律 師 、 會 計 師 或 其 他 專 業 技 術 人 員	具 有 商 務 、 法 務 、 財 會 或 公 司 所 需 之 工 作 經 驗	1	2	3	4	5	6	7	8			
獨立 董事	林萬瑞			✓	✓	✓	✓	✓	✓	✓	✓	✓	0	-	
獨立 董事	黃印強		✓	✓	✓	✓	✓	✓	✓	✓	✓	✓	1	-	
獨立 董事	羅振宏		✓	✓	✓	✓	✓	✓	✓	✓	✓	✓	0	-	

註 1：身份別請填列係為董事、獨立董事或其他。

註 2：各成員於選任前二年及任職期間符合下述各條件者，請於各條件代號下方空格中打“✓”。

- (1) 非為公司或其關係企業之受僱人。
- (2) 非公司或其關係企業之董事、監察人。但如為公司或其母公司、公司直接及間接持有表決權之股份超過百分之五十之子公司之獨立董事者，不在此限。
- (3) 非本人及其配偶、未成年子女或以他人名義持有公司已發行股份總額百分之一以上或持股前十名之自然人股東。
- (4) 非前三款所列人員之配偶、二親等以內親屬或三親等以內直系血親。
- (5) 非直接持有公司已發行股份總額百分之五以上法人股東之董事、監察人或受僱人，或持股前五名法人股東之董事、監察人或受僱人。
- (6) 非與公司有財務或業務往來之特定公司或機構之董事（理事）、監察人（監事）、經理人或持股百分之五以上股東。
- (7) 非為公司或其關係企業提供商務、法務、財務、會計等服務或諮詢之專業人士、獨資、合夥、公司或機構之企業主、合夥人、董事（理事）、監察人（監事）、經理人及其配偶。
- (8) 未有公司法第 30 條各款情事之一。

註 3：若成員身份別係為董事，請說明是否符合「股票上市或於證券商營業處所買賣公司薪資報酬委員會設置及行使職權辦法」第 6 條第 5 項之規定。

## (2)薪資報酬委員會運作情形資訊

一、本公司之薪資報酬委員會委員計3人。

二、第二屆委員任期：105年5月27日至108年5月26日，107年度薪資報酬委員會開會2次(A)，委員資格及出席情形如下：

職稱	姓名	實際出席次數(B)	委託出席次數	實際出席率(%) (B/A)(註)	備註
召集人	林萬瑞	2	0	100%	105/5/27 連任
委員	黃印強	2	0	100%	105/5/27 新任
委員	羅振宏	2	0	100%	106/5/10 初任

其他應記載事項：

一、董事會如不採納或修正薪資報酬委員會之建議，應敘明董事會日期、期別、議案內容、董事會決議結果以及公司對薪資報酬委員會意見之處理(如董事會通過之薪資報酬優於薪資報酬委員會之建議，應敘明其差異情形及原因)：無此情形。

二、薪資報酬委員會之議決事項，如成員有反對或保留意見且有紀錄或書面聲明者，應敘明薪資報酬委員會日期、期別、議案內容、所有成員意見及對成員意見之處理：無此情形。

註：(1)年度終了日前有薪資報酬委員會成員離職者，應於備註欄註明離職日期，實際出席率(%)則以其在職期間薪資報酬委員會開會次數及其實際出席次數計算之。

(2)年度終了日前，有薪資報酬委員會改選者，應將新、舊任薪資報酬委員會成員均予以填列，並於備註欄註明該成員為舊任、新任或連任及改選日期。實際出席率(%)則以其在職期間薪資報酬委員會開會次數及其實際出席次數計算之。

(五)履行社會責任情形：

評估項目	運作情形			與上市上櫃公司企業社會責任實務守則差異情形及原因
	是	否	摘要說明	
<p>一、落實公司治理</p> <p>(一) 公司是否訂定企業社會責任政策或制度，以及檢討實施成效？</p> <p>(二) 公司是否定期舉辦社會責任教育訓練？</p> <p>(三) 公司是否設置推動企業社會責任專(兼)職單位，並由董事會授權高階管理階層處理，及向董事會報告處理情形？</p> <p>(四) 公司是否訂定合理薪資報酬政策，並將員工績效考核制度與企業社會責任政策結合，及設立明確有效之獎勵與懲戒制度？</p>	V		<p>(一) 本公司已訂定「企業社會責任實務守則」，將以此經營理念為行為守則，並在職務所及範疇善盡履行企業社會責任。</p> <p>(二) 本公司定期舉辦教育訓練向員工宣導社會責任教育訓練等相關規範。</p> <p>(三) 本公司尚未設置推動企業社會責任專職單位，惟管理階層及各部門員工均依其職務所及範疇積極落實公司治理及維護公益之運作。</p> <p>(四) 本公司已訂定合理之薪資報酬政策，並將員工績效考核與企業社會責任政策結合，設立明確規範獎懲標準。</p>	如有法令或實際必要之考量時，將依相關法令辦理。
<p>二、發展永續環境</p> <p>(一) 公司是否致力於提升各項資源之利用效率，並使用對環境負荷衝擊低之再生物料？</p> <p>(二) 公司是否依其產業特性建立合適之環境管理制度？</p> <p>(三) 公司是否注意氣候變遷對營運活動之影響，並執行溫室氣體盤查、制定公司節能減碳及溫室氣體減量策略？</p>	V		<p>(一) 本公司致力於發展永續經營環境，積極提升各項資源之再使用效率，小至平時使用之表單文件電子化與廢紙回收再利用、大至生產之廢水處理後再排放以降低對環境之負荷與衝擊。</p> <p>(二) 本公司通過ISO多項認證，對品質管理、安全衛生、環境保護等均有完整規範，並符合主管機關的查核標準及滿足社會大眾對企業回饋社會的期待。</p> <p>(三) 本公司積極配合政府節能減碳活動，鼓勵員工隨手關燈，控制室內溫度，以及儘量無紙化作業，以達節能減碳及溫室氣體減量的政策。</p>	尚無重大差異。

<p>三、維護社會公益</p> <p>(一) 公司是否依照相關法規及國際人權公約，制定相關之管理政策與程序？</p> <p>(二) 公司是否建置員工申訴機制及管道，並妥適處理？</p> <p>(三) 公司是否提供員工安全與健康之工作環境，並對員工定期實施安全與健康教育？</p> <p>(四) 公司是否建立員工定期溝通之機制，並以合理方式通知對員工可能造成重大影響之營運變動？</p> <p>(五) 公司是否為員工建立有效之職涯能力發展培訓計畫？</p> <p>(六) 公司是否就研發、採購、生產、作業及服務流程等制定相關保護消費者權益政策及申訴程序？</p> <p>(七) 對產品與服務之行銷及標示，公司是否遵循相關法規及國際準則？</p> <p>(八) 公司與供應商來往前，是否評估供應商過去有無影響環境與社會之紀錄？</p> <p>(九) 公司與其主要供應商之契約是否包含供應商如涉及違反其企業社會責任政策，且對環境與社會有顯著影響時，得隨時終止或解除契約之條款？</p>	<p>V</p> <p>V</p> <p>V</p> <p>V</p> <p>V</p> <p>V</p> <p>V</p> <p>V</p> <p>V</p>	<p>(一) 本公司遵循勞動基準法等相關勞動法令規定，以保障每位員工之合法權益，並適當提撥當地社會福利保險與退休金。</p> <p>(二) 本公司已建置員工申訴機制，並保持主雇溝通管道暢通且最終可獲得公平合理之處理。</p> <p>(三) 本公司提供員工福利措施包括有符合當地相關法令規定實施與提撥社會保險福利，以及定期實施安全與健康教育之訓練，以保障勞工衛生安全。</p> <p>(四) 本公司定期與不定期召開部門會議與同仁進行溝通，同時針對公司重大營運變動皆以公告方式通知員工。</p> <p>(五) 本公司已為員工建立有效之職涯能力發展培訓計畫。</p> <p>(六) 本公司與客戶保持良好與暢通之溝通管道，並即時協助客戶解決問題與需求，此外，遵循政府法規，不得有欺騙、誤導、詐欺或任何其他破壞客戶信任、損害客戶權益行為。</p> <p>(七) 對於本公司所製造之產品，其相關標示已遵循相關法規及國際準則。</p> <p>(八) 本公司對供應商提供相關原物料，皆嚴格審核，以確保企業產品安全。</p> <p>(九) 本公司之供應商係逐月辦理評鑑，對涉有違反企業社會責任之供應商，若非必要本公司將不與往來。</p>	<p>尚無重大差異。</p>
<p>四、加強資訊揭露</p> <p>(一) 公司是否於其網站及公開資訊觀測站等處揭露具攸關性及可靠性之企業社會責任相關資訊？</p>	<p>V</p>	<p>本公司上市掛牌後，將於公司網站、年報中揭露具攸關性及可靠性之企業社會責任相關資訊。</p>	<p>尚無重大差異。</p>
<p>五、公司如依據「上市上櫃公司企業社會責任實務守則」訂有本身之企業社會責任守則者，請敘明其運作與所訂守則之差異情形：</p>			
<p>本公司訂有企業社會責任實務守則等相關規章，為履行社會責任，不定期對環保、社會貢獻、社會服務、社會公益、消費者權益、人權、安全衛生與其他社會責任活動盡一份心力。</p>			
<p>六、其他有助於瞭解企業社會責任運作情形之重要資訊：無。</p>			
<p>七、公司企業社會責任報告書如有通過相關驗證機構之查證標準，應加以敘明：本公司未編製企業社會責任報告書，惟公司通過ISO9001、TS-16949及ISO14001之認證合格。</p>			

(六)公司履行誠信經營情形及採行措施：

評估項目	運作情形			與上市上櫃公司誠信經營守則差異情形及原因
	是	否	摘要說明	
<p>一、訂定誠信經營政策及方案</p> <p>(一) 公司是否於規章及對外文件中明示誠信經營之政策、作法，以及董事會與管理階層積極落實經營政策之承諾？</p> <p>(二) 公司是否訂定防範不誠信行為方案，並於各方案內明定作業程序、行為指南、違規之懲戒及申訴制度，且落實執行？</p> <p>(三) 公司是否對「上市上櫃公司誠信經營守則」第七條第二項各款或其他營業範圍內具較高不誠信行為風險之營業活動，採行防範措施？</p>	V	V	<p>(一) 本公司已於「誠信經營守則」明訂相關規範，同時董事會與管階層於對外文件中業已明示誠信經營之政策。</p> <p>(二) 本公司於前開規範中，對於利益衝突、客戶資訊保密、業務往來等事項明定行為指南，並定期或不定期以教育訓練方式宣導，使員工可確實瞭解及遵守。</p> <p>(三) 本公司於防範方案中，具體載明本公司人員執行業務時，應禁止行賄及收賄，禁止提供非法政治獻金，禁止不當慈善捐助或贊助及禁止不合理禮物、款待或其他不正當利益。</p>	本公司訂有「誠信經營守則管理辦法」，並落實辦法規定。
<p>二、落實誠信經營</p> <p>(一) 公司是否評估往來對象之誠信紀錄，並於其與往來交易對象簽訂之契約中明訂誠信行為條款？</p> <p>(二) 公司是否設置隸屬董事會之推動企業誠信經營專(兼)職單位，並定期向董事會報告其執行情形？</p> <p>(三) 公司是否制定防止利益衝突政策、提供適當陳述管道，並落實執行？</p> <p>(四) 公司是否為落實誠信經營已建立有效的會計制度、內部控制制度，並由內部稽核單位定期查核，或委託會計師執行查核？</p> <p>(五) 公司是否定期舉辦誠信經營之內、外部之教育訓練？</p>	V	V	<p>(一) 本公司於建立商業關係前，先行評估該往來對象之合法性、誠信經營政策，以及是否有不誠信行為之紀錄，以確保其商業經營方式公平、透明，並於商業契約中明訂誠信行為條款，不會要求、提供或收受賄賂。</p> <p>(二) 本公司設置直屬於董事會之稽核室，並適時向董事會報告，以確保誠信經營之落實。此外，亦鼓勵員工對違反政府法令或商業道德行為守則情形保持警覺，發現任何違反政府法令或商業道德行為守則之行為時應向本公司指定專人舉報。</p> <p>(三) 本公司已於前開規範中訂定利益衝突之相關處理程序。</p> <p>(四) 為落實誠信經營，公司設有會計制度供會計人員作業時遵循，同時依據法令及公司實際狀況，建置內部控制機制，並執行稽核作業，並定期將結果向審計委員會及董事會呈報。</p> <p>(五) 本公司定期舉辦並宣導誠信經營等相關教育訓練。</p>	符合上市上櫃公司誠信經營守則規定。
<p>三、公司檢舉制度之運作情形</p> <p>(一) 公司是否訂定具體檢舉及獎勵制度，並建立便利檢舉管道，及針對被檢舉對象指派適當之受理專責人員？</p> <p>(二) 公司是否訂定受理檢舉事項之調查標準作業程序及相關保密機制？</p> <p>(三) 公司是否採取保護檢舉人不因檢舉而遭受不當處置之措施？</p>	V	V	<p>(一) 員工發現有違反法令規章或道德行為準則之行為時，得向本公司指定專人陳報。</p> <p>(二) 本公司於公司網站上，架設意見信箱，而外部投書之意見將由稽核部按照公司內部程序，進行查驗調查並保密。</p> <p>(三) 本公司於受理檢舉事項之調查標準作業程序中已採取保護檢舉人機制，不因檢舉事項而遭受不當處置之措施。</p>	符合上市上櫃公司誠信經營守則規定。
<p>四、加強資訊揭露</p> <p>(一) 公司是否於其網站及公開資訊觀測站，揭露其所訂誠信經營守則內容及推動成效？</p>	V		<p>(一) 公司目前設有網站，未來將視需求於公司網站內設置專區，揭露公司經營狀況供投資人參閱。</p>	本公司訂有「誠信經營守則管理辦法」，並落實辦法規定。

五、公司如依據「上市上櫃公司誠信經營守則」訂有本身之誠信經營守則者，請敘明其運作與所訂守則之差異情形： 本公司已訂定誠信經營守則，依據誠信經營守則運作及規範各項營運活動，且設有三席獨立董事及內部稽核單位，並成立審計委員會，目前其運作情形與所訂守則並無重大差異。
六、其他有助於瞭解公司誠信經營運作情形之重要資訊： 本公司業已於商業契約明示本公司誠信經營理念，期與商業往來對象共同遵守。

(七)公司如有訂定公司治理守則及相關規章者，應揭露其查詢方式：

本公司已訂定公司治理實務守則及相關規章，並於公司網站揭露已訂定之治理守則及相關規章，投資人可至本公司網站查閱。

(八)其他足以增進對公司治理運作情形之瞭解的重要資訊，得一併揭露：本公司訂有「誠信經營作業程序及行為指南」等員工行為規範，以強化公司治理。

(九)內部控制制度執行狀況：

1. 內部控制制度聲明書：

永新控股股份有限公司  
Yusin Holding Corp.  
內部控制制度聲明書

日期：108年 3月 8 日

本公司民國107年度之內部控制制度，依據自行評估的結果，謹聲明如下：

- 一、本公司確知建立、實施和維護內部控制制度係本公司董事會及經理人之責任，本公司業已建立此一制度。其目的係在對營運之效果及效率(含獲利、績效及保障資產安全等)、報導具可靠性、及時性、透明性及符合相關規範暨相關法令規章之遵循等目標的達成，提供合理的確保。
- 二、內部控制制度有其先天限制，不論設計如何完善，有效之內部控制制度亦僅能對上述三項目標之達成提供合理的確保；而且，由於環境、情況之改變，內部控制制度之有效性可能隨之改變。惟本公司之內部控制制度設有自我監督之機制，缺失一經辨認，本公司即採取更正之行動。
- 三、本公司係依據「公開發行公司建立內部控制制度處理準則」(以下簡稱「處理準則」)規定之內部控制制度有效性之判斷項目，判斷內部控制制度之設計及執行是否有效。該「處理準則」所採用之內部控制制度判斷項目，係為依管理控制之過程，將內部控制制度劃分為五個組成要素：1. 控制環境，2. 風險評估，3. 控制作業，4. 資訊與溝通，及5. 監督作業。每個組成要素又包括若干項目。前述項目請參見「處理準則」之規定。
- 四、公司業已採用上述內部控制制度判斷項目，評估內部控制制度之設計及執行的有效性。
- 五、本公司基於前項評估結果，認為本公司於民國107年12月31日之內部控制制度(含對子公司之監督與管理)，包括瞭解營運之效果及效率目標達成之程度、報導係屬可靠、及時、透明及符合相關規範暨相關法令規章之遵循有關的內部控制制度等之設計及執行係屬有效，其能合理確保上述目標之達成。
- 六、為符合台灣證券交易所(股)公司外國人發行第一上市後管理作業辦法第四條之規定，本公司依據「處理準則」第二十八條之規定，委託會計師專案審查上開期間與外部財務報導之可靠性及與保障資產安全(使資產不致在未經授權之情況下取得、使用或處分)有關的內部控制制度，如前項所述，其設計及執行係屬有效，並無影響財務資訊之記錄、處理、彙總及報告可靠性之重大缺失，亦無影響保障資產安全，使資產在未經授權之情況下逕行取得、使用或處分之重大缺失。
- 七、本聲明書將成為本公司年報及公開發行說明書之主要內容，並對外公開。上述公開之內容如有虛偽、隱匿等不法情事，將涉及證券交易法第二十條、第三十二條、第一百七十一條及第一百七十四條等之法律責任。
- 八、本聲明書業經本公司民國108年3月8日董事會通過，出席董事9人中，均同意本聲明書之內容，併此聲明。

永新控股股份有限公司  
Yusin Holding Corp.



董事長：紀經得 簽章



總經理：許耀仁 簽章



2. 委託會計師專案審查內部控制制度者，應揭露會計師審查報告：無

(十) 最近年度及截至年報刊印日止公司及其內部人員依法被處罰、公司對其內部人員違反內部控制制度規定之處罰、主要缺失與改善情形：無此情形。

(十一) 最近年度及截至年報刊印日止，股東會及董事會之重要決議。

1. 股東會重要決議及執行情形

開會日期	議案內容	決議及執行情形						
107.6.8	<p>107年股東常會重要決議事項：</p> <p>一、報告事項</p> <p>1. 本公司106年度營業報告書</p> <p>2. 106年度審計委員會查核報告書</p> <p>3. 106年度董事酬勞及員工酬勞分派報告</p> <p>4. 修訂「董事會議事規範」案</p> <p>二、承認事項</p> <p>1. 106年度營業報告書及財務報表案</p> <p>2. 106年度盈餘分配案</p> <p>三、討論及選舉事項</p> <p>1. 修訂本公司「公司章程」部份條文案</p> <p>2. 董事補選案</p> <p>3. 解除補選董事及其代表人競業禁止之限制案</p>	<p>1. 照案通過</p> <p>2. 照案通過</p> <p>1. 照案通過</p> <p>2. 當選名單</p> <table border="1" data-bbox="903 1128 1431 1341"> <thead> <tr> <th data-bbox="903 1128 1005 1200"></th> <th data-bbox="1005 1128 1431 1200">名稱</th> </tr> </thead> <tbody> <tr> <td data-bbox="903 1200 1005 1272">董事</td> <td data-bbox="1005 1200 1431 1272">許耀仁</td> </tr> <tr> <td data-bbox="903 1272 1005 1344">董事</td> <td data-bbox="1005 1272 1431 1344">張祚誠</td> </tr> </tbody> </table> <p>3. 照案通過</p>		名稱	董事	許耀仁	董事	張祚誠
	名稱							
董事	許耀仁							
董事	張祚誠							

## 2. 董事會重要決議事項

開會日期	議案內容	決議及執行情形
107.03.14 第二屆第 十一次董 事會	<ol style="list-style-type: none"> <li>1. 本公司 106 年度營業報告書及合併財務報表</li> <li>2. 本公司擬辦理 106 年度員工酬勞及董事酬勞分配案</li> <li>3. 本公司 106 年度內部控制制度聲明書</li> <li>4. 106 年度會計師專案審查內控聲明書</li> <li>5. 本公司擬辦理 106 年度盈餘分配案</li> <li>6. 本公司第二屆董事補選案</li> <li>7. 本公司擬解除新任補選董事競業禁止之限制案</li> <li>8. 訂定本公司 107 年股東常會日期、地點、召集事由等相關事宜</li> <li>9. 訂定本公司 107 年股東常會受理股東提案、受理期間及受理處所案</li> <li>10. 背書保證事項</li> <li>11. 修訂馬來西亞 YCS 有限公司總投資金額案</li> <li>12. 金融監督管理委員會於 106 年 12 月 19 日公布我國將於 108 年 1 月 1 日接軌國際財務報導準則第 16 號「租賃」，公司應擬訂 IFRS16 導入計畫及控管執行進度，並按季將導入計畫執行情形及成果(相關產出)提報董事會</li> <li>13. 本公司子公司 Yusin Brake Corp. 未分配盈餘分配匯回母公司案</li> <li>14. 本公司子公司廈門永裕機械工業有限公司位於同安工業集中區思明園廠房限制性出讓用地變更為完全出讓用地相關事宜案</li> </ol>	<ol style="list-style-type: none"> <li>1. 照案通過</li> <li>2. 照案通過</li> <li>3. 照案通過</li> <li>4. 照案通過</li> <li>5. 照案通過</li> <li>6. 照案通過</li> <li>7. 照案通過</li> <li>8. 照案通過</li> <li>9. 照案通過</li> <li>10. 照案通過</li> <li>11. 照案通過</li> <li>12. 照案通過</li> <li>13. 照案通過</li> <li>14. 照案通過</li> </ol>
107.04.25 第二屆第 十二次董 事會	<ol style="list-style-type: none"> <li>1. 修訂本公司「公司章程」部份條文案</li> <li>2. 修訂本公司 107 年股東常會日期、地點、召集事由等相關事宜</li> <li>3. 審查本公司 107 年股東常會受理股東提案、受理期間及受理處所案</li> <li>4. 修訂本公司第二屆董事補選案之就任日期案</li> <li>5. 為增加公司產品線，擬與陸商合資於江蘇南通成立新公司</li> </ol>	<ol style="list-style-type: none"> <li>1. 照案通過</li> <li>2. 照案通過</li> <li>3. 照案通過</li> <li>4. 照案通過</li> <li>5. 照案通過</li> </ol>
107.05.08 第二屆第 十三次董 事會	<ol style="list-style-type: none"> <li>1. 本公司 107 年第一季合併財務報告案</li> <li>2. 背書保證事項</li> <li>3. 本公司「董監事及經理人責任保險」續保案</li> </ol>	<ol style="list-style-type: none"> <li>1. 照案通過</li> <li>2. 照案通過</li> <li>3. 照案通過</li> </ol>
107.08.10 第二屆第 十四次董 事會	<ol style="list-style-type: none"> <li>1. 本公司 107 年第二季合併財務報告案</li> <li>2. 為營運上之需求，Yusin Holding Corp. 擬向往來銀行申請新的融資額度</li> <li>3. 背書保證事項</li> <li>4. 會計師評估及績效考核辦法案</li> <li>5. 制訂本公司「董事會績效評估辦法」案</li> </ol>	<ol style="list-style-type: none"> <li>1. 照案通過</li> <li>2. 照案通過</li> <li>3. 照案通過</li> <li>4. 照案通過</li> <li>5. 照案通過</li> </ol>

開會日期	議案內容	決議及執行情形
107.11.09 第二屆第十五次董事會	1. 本公司 107 年第三季合併財務報告案 2. 通過提報本公司 108 年度營業預算案 3. 本公司 108 年內部稽核年度稽核計畫 4. 因應子公司廈門永裕機械工業有限公司及 Yusin Brake Corp. 營運資金需求，擬由本公司進行資金貸與，資金貸與額度各為 USD 500 萬元整 5. 通過 107 年度會計師公費案	1. 照案通過 2. 照案通過 3. 照案通過 4. 照案通過 5. 照案通過
108.03.08 第二屆第十六次董事會	1. 本公司 107 年度營業報告書及合併財務報表 2. 本公司擬辦理 107 年度員工酬勞及董事酬勞分配案 3. 本公司 107 年度內部控制制度聲明書 4. 本公司擬辦理 107 年度盈餘分配案 5. 背書保證事項 6. 本公司董事改選案 7. 本公司擬解除新任董事競業禁止之限制案 8. 訂定本公司 108 年股東常會日期、地點、召集事由等相關事宜 9. 訂定本公司 108 年股東常會受理股東提案、受理期間及受理處所案 10. 擬提請通過董事會提名之獨立董事候選人名單 11. 本公司 107 年度「董事會績效評估」案 12. 本公司 107 年度簽證會計師獨立性與適任性評估案 13. 修訂本公司「公司章程」部份條文案 14. 修訂本公司「取得或處分資產作業程序」案 15. 修訂「董事會績效評估辦法」 16. 擬辦理本公司 108 年現金增資發行新股案 17. 本公司擬間接投資蕪湖三焱機械有限公司案 18. 廈門永裕機械工業有限公司採購機器設備案 19. 本公司子公司 Yusin Brake Corp. 未分配盈餘分配匯回母公司案	1. 照案通過 2. 照案通過 3. 照案通過 4. 照案通過 5. 照案通過 6. 照案通過 7. 照案通過 8. 照案通過 9. 照案通過 10. 照案通過 11. 照案通過 12. 照案通過 13. 照案通過 14. 照案通過 15. 照案通過 16. 照案通過 17. 照案通過 18. 照案通過 19. 照案通過

(十二)最近年度截至年報刊印日止董事或監察人對董事會通過重要決議有不同意見且有紀錄或書面聲明者，其主要內容：無。

(十三)最近年度及截至年報刊印日止，公司董事長、總經理、會計主管、財務主管、內部稽核主管及研發主管等辭職解任情形之彙總：無

## 五、會計師公費資訊

會計師事務所名稱	會計師姓名		查核期間	備註
資誠聯合會計師事務所	陳憲正	蕭金木	1070101~1071231	

單位：新台幣仟元

金額級距		公費項目	審計公費	非審計公費	合計
1	低於 2,000 千元			V	V
2	2,000 千元 (含) ~4,000 千元				
3	4,000 千元 (含) ~6,000 千元		V		V
4	6,000 千元 (含) ~8,000 千元				
5	8,000 千元 (含) ~10,000 千元				
6	10,000 千元 (含) 以上				

(一)給付簽證會計師、簽證會計師所屬事務所及其關係企業之非審計公費為審計公費之四分之一以上者，應揭露審計與非審計公費金額及非審計服務內容：

會計師事務所名稱	會計師姓名	審計公費	非審計公費					會計師查核期間	備註
			制度設計	工商登記	人力資源	其他	小計		
資誠聯合會計師事務所	陳憲正	4,540	0	0	0	330	330	107/01/01 至 107/12/31	
	蕭金木								

(二)更換會計師事務所且更換年度所支付之審計公費較更換前一年度之審計公費減少者，應揭露更換前後審計公費金額及原因:107 年未更換會計師事務所

(三)審計公費較前一年度減少達百分之十五以上者，應揭露審計公費減少金額、比例及原因:不適用。

六、更換會計師資訊：不適用。

本公司於108.03.08提報董事會並每年定期評估簽證會計師獨立性，由資誠聯合會計師事務所出具獨立性聲明書，獨立性規範包括:所有成員之個人獨立性、與客戶間的商業關係、會計師輪調制度、以及非審計服務等政策與程序，評估結果皆符合獨立性。

七、公司之董事長、總經理、負責財務或會計事務之經理人，最近一年內曾任職於簽證會計師所屬事務所或其關係企業者，應揭露其姓名、職稱及任職於簽證會計師所屬事務所或關係企業之期間：無。

八、最近年度及截至年報刊印日止，董事、監察人、經理人及持股比例超過百分之十之股東股權移轉及股權質押變動情形：

(1)董事、監察人、經理人及持股比例超過百分之十之股東股權變動情形：

單位：股

職稱	姓名	107 年度		108 年度截至 4 月 8 日止	
		持有股數增 (減)數	質押股數增 (減)數	持有股數增 (減)數	質押股數增 (減)數
董 事	Dynamic Holding Inc. 代表人：紀經得	-	-	-	-
董 事	Full Glory Group Ltd. 代表人：許永俊	-	-	(61,000)	-
董 事	Fame Hin Investments Limited 代表人：盧宗明	-	-	-	-
董 事	Further Gain Investments Ltd. 代表人：李向陽	-	-	-	-
董 事	許耀仁(註 1)	-	-	-	-
董 事	張祚誠(註 2)	-	-	-	-
獨立董事	林萬瑞	-	-	-	-
獨立董事	黃印強	-	-	-	-
獨立董事	羅振宏	-	-	-	-
總經理	許耀仁	-	-	-	-
子公司總經理	Geoffrey	-	-	-	-
生產副總經理	陳金龍	8,250	-	-	-
生產副總經理	莊啟崇	-	-	-	-
財務總監	張文福	12,500	-	-	-
內部稽核經理	陳佳成	-	-	-	-

註 1：董事許耀仁於 107 年 6 月 8 日補選擔任本公司董事。

註 2：董事張祚誠於 107 年 6 月 8 日補選擔任本公司董事。

(2)股東股權移轉之相對人為關係人之資訊：無。

(3)股權質押之相對人為關係人之資訊：無。

九、持股比例占前十名之股東，其相互間為關係人之資訊：

108年4月8日

姓名	本人持有股數份		配偶、未成年子女持有股份		利用他人名義合計持有股份		前十大股東相互具有財務會計準則公報第六號關係人或為配偶、二親等以內之關係者，其名稱或姓名之關係	備註
	股數	持股比例	股數	持股比例	股數	持股比例		
Full Glory Group Ltd (代表人：許永俊)	3,222,500	9.31%	8,000	0.02%	-	-	Top Adventure Limited. (代表人：許耀仁)	父子
Dynamic Holding Inc. (代表人：紀經得)	2,617,500	7.56%	25,000	0.07%	-	-	Further Gain Investments Ltd (代表人：李向陽)	甥舅
Further Gain Investments Ltd (代表人：李向陽)	2,617,500	7.56%	-	-	-	-	Dynamic Holding Inc. (代表人：紀經得)	甥舅
Fame Hin Investments Limited (代表人：盧宗明)	2,489,500	7.19%	7,000	0.02%	-	-	無	無
Max Star Group Limited	1,495,000	4.32%	-	-	-	-	無	無
宏泰人壽保險股份有限公司	917,000	2.65%	-	-	-	-	無	無
郭文恬	786,000	2.27%	-	-	-	-	無	無
吳淑貞	722,000	2.09%	-	-	-	-	無	無
Top Adventure Limited. (代表人：許耀仁)	716,000	2.07%	-	-	-	-	Full Glory Group Ltd (代表人：許永俊)	父子
郭乙丘	675,000	1.95%	-	-	-	-	無	無

十、公司、公司之董事、監察人、經理人及公司直接或間接控制之事業對同一轉投資事業之持股數及綜合持股比例：

綜合持股比例：

108年4月8日；單位：仟股

轉投資事業	本公司投資		董事、監察人、經理人及直接或間接控制事業之投資		綜合投資	
	股數	持股比例	股數	持股比例	股數	持股比例
廈門永裕	註	100%	-	-	註	100%
GDM	55	55%	45	45%	55	55%
永新制動	220	100%	-	-	220	100%
顯滿	1,800	100%	-	-	1,800	100%

註：係有限公司，故無股數。

## 肆、募資情形

### 一、資本及股份

#### (一)股本來源

##### 1. 股本形成經過

年 月	發行價格(元)	核定股本		實收股本		備註		
		股數	金額	股數	金額	股本來源	以現金以外之財產抵充股款者	其他
100年02月	10	50,000,000	500,000,000	1	10	創立資本	-	-
100年11月	10	50,000,000	500,000,000	25,000,000	250,000,000	股份轉換 249,999,990	-	-
102年10月	10	50,000,000	500,000,000	31,000,000	310,000,000	現金增資 60,000,000	-	-
104年10月	78	50,000,000	500,000,000	34,875,000	348,750,000	IPO增資 38,750,000	-	-
105年2月	18	50,000,000	500,000,000	35,150,000	351,500,000	員工認股 2,750,000	-	-
105年3月	10	50,000,000	500,000,000	34,143,000	341,430,000	庫藏股註銷 10,070,000	-	-
105年6月	18	50,000,000	500,000,000	34,243,000	342,430,000	員工認股 1,000,000	-	-
106年3月	18	50,000,000	500,000,000	34,425,500	344,255,000	員工認股 1,825,000	-	-
107年3月	18	50,000,000	500,000,000	34,608,000	346,080,000	員工認股 1,825,000	-	-

##### 2. 股份種類

108年4月8日；單位：股

股份種類	核定股本			備註
	流通在外股份	未發行股份	合計	
記名普通股	34,608,000	15,392,000	50,000,000	已上市股票

#### (二)股東結構：

108年4月8日；單位：股

股東結構 數量	政府機構	金融機構	其他法人	個人	外國機構及 外國人(註)	合計
人 數	0	4	92	6,668	31	6,795
持有股數	0	1,378,000	802,071	17,339,925	15,088,004	34,608,000
持股比例	0.00%	3.42%	2.32%	50.10%	44.16%	100.00%

註：本公司並無陸資持股。

### (三)股權分散情形：

108年4月8日；單位：股

持股分級	股東人數	持有股數	持股比例
1 至 999	5,031	15,489	0.04%
1,000 至 5,000	1,288	2,533,452	7.32%
5,001 至 10,000	190	1,538,204	4.44%
10,001 至 15,000	77	1,003,855	2.90%
15,001 至 20,000	45	835,000	2.41%
20,001 至 30,000	51	1,306,000	3.77%
30,001 至 40,000	25	872,000	2.52%
40,001 至 50,000	20	914,000	2.64%
50,001 至 100,000	34	2,493,000	7.20%
100,001 至 200,000	9	1,315,000	3.80%
200,001 至 400,000	11	3,256,000	9.41%
400,001 至 600,000	3	1,607,000	4.64%
600,001 至 800,000	5	3,560,000	10.29%
800,001 至 1000,000	1	917,000	2.65%
1,000,001 以上	5	12,442,000	35.97%
合計	6,795	34,608,000	100.00%

資料來源：臺灣證券集中保管股份有限公司。  
特別股：本公司未發行特別股。

### (四)、主要股東名單

股權比例達百分之五以上之股東或持股比例占前十名之股東名稱、持股數額及比例

108年4月8日；單位：股

主要股東名稱	股份	國籍或註冊地	持有股數 (股)	持股比例 (%)
Full Glory Group Ltd (代表人：許永俊)		薩摩亞 中華民國	3,222,500	9.31%
Dynamic Holding Inc. (代表人：紀經得)		薩摩亞 中華民國	2,617,500	7.56%
Further Gain Investments Ltd (代表人：李向陽)		薩摩亞 中華民國	2,617,500	7.56%
Fame Hin Investments Limited (代表人：盧宗明)		薩摩亞 中華民國	2,489,500	7.19%
Max Star Group Limited		薩摩亞 中華民國	1,495,000	4.32%
宏泰人壽保險股份有限公司		中華民國	917,000	2.65%
郭文恬		中華民國	786,000	2.27%
吳淑貞		中華民國	722,000	2.09%
Top Adventure Limited. (代表人：許耀仁)		薩摩亞 中華民國	716,000	2.07%
郭乙丘		中華民國	675,000	1.95%

(五)最近二年度每股市價、淨值、盈餘、股利及相關資料：

單位:新台幣元/仟股

項目		年度	106年	107年	108年3月31日
每股市價 (註1)	最高		97.4	80.1	78.3
	最低		69.2	61.0	61.7
	平均		78.53	68.41	71.91
每股淨值 (註2)	分配前		36.24	36.03	37.62
	分配後		31.21	31.03	不適用
每股盈餘	加權平均股數		34,393	34,573	34,608
	原列每股盈餘(註3)		5.26	5.19	0.86
	追溯調整後每股盈餘		5.26	5.19	0.86
每股股利	現金股利		5	5(註8)	不適用
		盈餘	-	-	不適用
	無償配股	資本公積	-	-	不適用
		累積未付股利(註4)		0	0
投資報酬分析	本益比(註5)		14.93	13.18	不適用
	本利比(註6)		15.71	13.68	不適用
	現金股利殖利率(註7)		6.37	7.31	不適用

註1：列示為各年度普通股最高及最低市價，並按各年度成交值與成交量計算各年度平均市價。

註2：每股淨值係以年底已發行之股數為準並依據次年度股東會決議分配之情形填列。

註3：如有因無償配股等情形而須追溯調整者，應列示調整前及調整後之每股盈餘。

註4：權益證券發行條件如有規定當年度未發放之股利得累積至有盈餘年度發放者，應分別揭露截至當年度止累積未付之股利。

註5：本益比＝當年度每股平均收盤價／基本每股盈餘。

註6：本利比＝當年度每股平均收盤價／每股現金股利。

註7：現金股利殖利率＝每股現金股利／當年度每股平均收盤價。

註8：本公司107年度盈餘分配經108年3月8日董事會通過，俟股東會決議後定案。

(六)公司股利政策及執行狀況：

1.公司章程所訂之股利政策

本公司營運之業務是屬於成熟穩定產業，處於穩定成長階段，由董事會視本公司各該會計年度之盈餘、整體發展、財務規劃、資本需求、產業展望及本公司未來前景等，並由董事會擬具股東股利分派議案，提請股東會決議分派之。除上市法令另有規定外，本公司年度總決算如有盈餘，依下列順序分派之：

- (i) 支付相關會計年度稅款之準備金；
- (ii) 彌補過去虧損之數額；
- (iii) 百分之十之法定盈餘公積；

(iv) 中華民國證券主管機關依公開發行公司規則要求之特別盈餘公積。

如尚有盈餘，得依下列方式及順序分派：

- (1) 本公司年度如有獲利（即稅前利益扣除分配員工及董事酬勞之利益），應提撥百分之零點五至百分之十五為員工酬勞。但公司尚有累積虧損時，應預先保留彌補數額。前項所述之員工酬勞得以股票或現金為之並得發放予符合一定條件之本公司及附屬公司員工，其資格由本公司董事會決定。董事酬勞以現金為之，應由董事會以董事三分之二以上之出席及出席董事過半數同意之決議行之並向股東會報告。
- (2) 不多於百分之三作為董事（不包括獨立董事）酬勞；及
- (3) 如有剩餘，得併同以往年度累積之未分配盈餘之全部或一部，依開曼公司法及公開發行公司規則，在考量財務、業務及經營因素後，以不低於當年度稅後盈餘之百分之十五，作為股東股利，依股東持股比例進行分派。股東股利採股票股利及現金股利兩者方式互相配合方式分派，其中現金股利之分派以不低於全部股東紅利百分之十為原則。

2. 本年度擬議股利分配之情形：（尚未經股東會通過）

本公司 107 年度盈餘分配預計發放股東現金股利每股 5 元，合計 173,040 仟元，業經 108 年 3 月 8 日董事會決議通過，擬將提請 108 年 6 月 6 日股東常會承認。

3. 預期股利政策將有重大變動時，應加以說明：

本公司股利政策並無重大變動。

(七) 本年度擬議之無償配股對公司營業績效及每股盈餘之影響：不適用。

(八) 員工及董事酬勞：

1. 公司章程所載員工及董事酬勞之成數或範圍：請詳上述(六)股利政策之說明。

2. 本期估列員工紅利及董事酬勞金額之估列基礎、配發股票紅利之股數計算基礎及實際配發金額若與估列數有差異時之會計處理：

依公司章程，本公司係以當年度扣除分派員工紅利及董事酬勞前之稅前淨利分別以百分之 0.5 至百分之 15 及不高於百分之 3 提撥員工酬勞及董事酬勞。107 年實際配發員工酬勞 10,000 仟元及董事酬勞 2,400 仟元，係按前述稅前盈餘百分之 4.14 及 0.99 估列，該等金額於 108 年 3 月 8 日董事會決議以現金配發，尚待 108 年 6 月 8 日召開之股東會，報告股東會。年度合併財務報告通過發布日前經董事會決議之發放金額有重大變動

時，該變動調整原提列年度費用，年度合併財務報告通過發布日後若金額仍有變動，則依會計估計變動處理，於次一年度調整入帳。

4. 董事會通過分派酬勞情形：

(1) 以現金或股票分派之員工酬勞及董事酬勞金額：

本公司 108 年 3 月 8 日董事會決議分派員工酬勞 10,000 仟元及董事酬勞 2,400 仟元，以現金配發。

(2) 以股票分派之員工酬勞金額佔本期個體或個別財報稅後純益及員工酬勞總額合技術之比例：不適用

5. 前一年度員工、董事酬勞之實際分派情形：

單位：新台幣仟元

項目	發放對象	董事會決議發放金額	實際發放金額	發放方式
員工酬勞	本公司員工	10,000	10,000	現金
董事酬勞	本公司董事	2,400	2,400	現金
合計		12,400	12,400	

(九)公司買回本公司股份情形：不適用

二、公司債(含海外公司債)辦理情形:本公司無公司債辦理情形。

三、特別股辦理情形：無。

四、海外存託憑證之辦理情形：無。

五、員工認股權憑證辦理情形：

(一) 公司尚未屆期之員工認股權憑證主管機關申報生效日期、發行日期、發行單位數、發行得認購股數占已發行股份總數比率、認股存續期間、履約方式、限制認股期間及比率、截至年報刊印日止已執行取得股數、已執行認股金額、未執行認股數量、未執行認股者其每股認購價格、未執行認股數量占已發行股份總數比率及對股東權益影響：

員工認股權憑證種類	103年第一次(期) 員工認股權憑證
申報生效日期	不適用
發行日期	103年2月10日
存續期間	103年2月10日~108年2月9日
發行單位數	750,000股
發行得認購股數占已發行股份總數比率	2.20%
得認股期間	105年2月10日~108年2月9日
履約方式	發行新股。
限制認股期間及比率(%)	存續期間為五年，發行日(員工認股權憑證交付日)屆滿2年後可行使認股權為授予數之50%，屆滿3年後可行使認股權為授予數之75%，屆滿4年後可全數行使。
已執行取得股數	740,000股
已執行認股金額	13,320,000元
未執行認股數量	10,000股
未執行認股者其每股認購價格	18元
未執行認股數量占已發行股份總數比率(%)	0.03%
對股東權益影響	無重大影響

(二) 累積至年報刊印日止取得員工認股權憑證之經理人及取得認股權憑證可認股數前十大員工之姓名、取得及認購情形：

	職稱	姓名	取得認股數量	取得認股數量占已發行股份總數比率	已執行				未執行			
					認股數量	認股價格	認股金額	認股數量占已發行股份總數比率	認股數量	認股價格	認股金額	認股數量占已發行股份總數比率
經理人	子公司總經理	Geoffrey	315,000	0.91%	315,000	18	5,670,000	0.91%	0	18	0	0%
	財務總監	張文福										
	副總經理	陳金龍										
	經理	柯偉										
員工	經理	周春鳴	210,000	0.61%	210,000	18	3,780,000	0.61%	0	18	0	0%
	經理	肖國華										
	經理	李文雄										
	經理	陳梅華										
	課長	趙加安										
	課長	伊世金										

(三) 最近三年度及截至年報刊印日止私募員工認股權憑證辦理情形：無此情形。

六、限制員工權利新股辦理情形：無此情形。

七、併購或受讓他公司股份發行新股辦理情形：無此情形。

八、資金運用計畫執行情形：無

## 伍、營運概況

### 一、業務內容

#### (一)業務範圍

##### (1)所營業務之主要內容：

本公司主要經營業務為用於汽車剎車系統之剎車總泵、剎車分泵、剎車鉗及其他相關等零組件之研發、製造、加工及買賣等業務。

##### (2)營業比重：

單位：新台幣仟元

產品名稱	年度	106 年度		107 年度	
		營業收入金額	比例	營業收入金額	比例
剎車總泵		692,673	50.88%	766,174	48.91%
剎車分泵		450,771	33.11%	510,458	32.58%
離合器總泵		51,877	3.81%	87,610	5.59%
離合器分泵		37,551	2.76%	71,166	4.54%
剎車鉗		86,234	6.33%	86,636	5.53%
其他		42,295	3.11%	44,576	2.85%
合計		1,361,401	100.00%	1,566,620	100.00%

##### (3)公司目前之商品項目：

本公司主要產品為剎車總泵、剎車分泵、離合器總泵、離合器分泵、剎車鉗、助力器、剎車片及其他相關汽車零組件等，其主要功能係應用於汽車剎車系統中，主攻汽車零組件 AM 市場，產品銷售區域遍佈全球，其中以北美地區為主，107 年銷售比重為 43.74%。

##### (4)計劃開發之新產品：

- A. 剎車鉗的開發
- B. EPB(電子駐車系統)剎車鉗的開發
- C. 單、雙膜片助力器的開發
- D. 塑料離合器總分泵的開發
- E. 高效能陶瓷剎車片

#### (二)產業概況：

##### (1)產業之現況與發展：

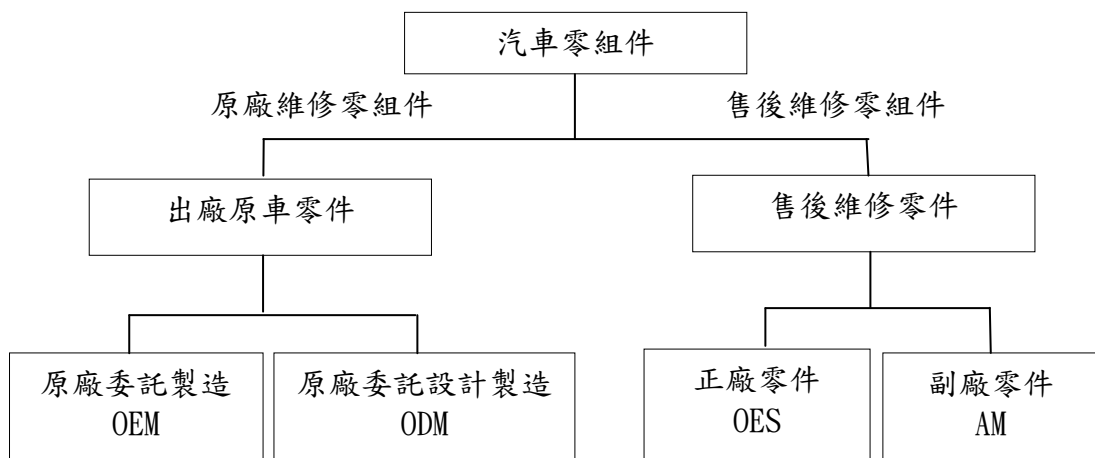
汽車工業是高精密度、技術性且須高度整合之綜合產業，產品從初期的市場調查、產品研發、生產製造直到銷售回饋等過程，開發銷售週

期相當長，生產製造流程亦相當繁複，故牽涉範圍極廣，其相關衛星廠商需要各產業的相互配合。汽車零組件眾多，依其配備之複雜程度，所需組件眾多，而各種零組件所使用的材料包括鋼鐵、非鐵金屬、橡膠、玻璃、石棉、陶瓷、纖維及石油化學業等，零組件的製造方式則包含鑄造、沖壓、鍛造、機械加工與熱處理等程序，最後產製完成之零組件經過品質檢驗合格之後，再運送至中心工廠進行組裝工作。中心工廠汽車的組裝過程從車體焊接、塗裝、部份零組件預組裝，到最後進行整車的裝配，製程眾多。汽車零組件出廠前必須通過各種不同條件的檢驗與測試標準，經確認合格之後，一部安全可靠的汽車才能算生產完成。

從全球汽車市場的發展趨勢來看，雖然汽車產業已是相當成熟且整個產業鏈的架構也很完整，然近年來在獲利及成本的壓力下，整車廠汽車零組件的自製率不斷降低，對於外部汽車零組件廠的依賴程度逐漸提高，汽車零組件廠由單純零組件代工角色，成為車廠的主要研發夥伴，使成本壓力逐漸轉移到零組件廠，造成全球主要汽車零組件供應廠如 Delphi(GM 主要供應商)、ZF(傳動與底盤領導廠商)、Magna(北美著名汽車零組件廠商)的成本壓力逐年上升，因此紛紛採取委外代工或合資設廠方式，漸使全球汽車產業規模逐漸擴大。

#### A. 汽車零組件市場分類

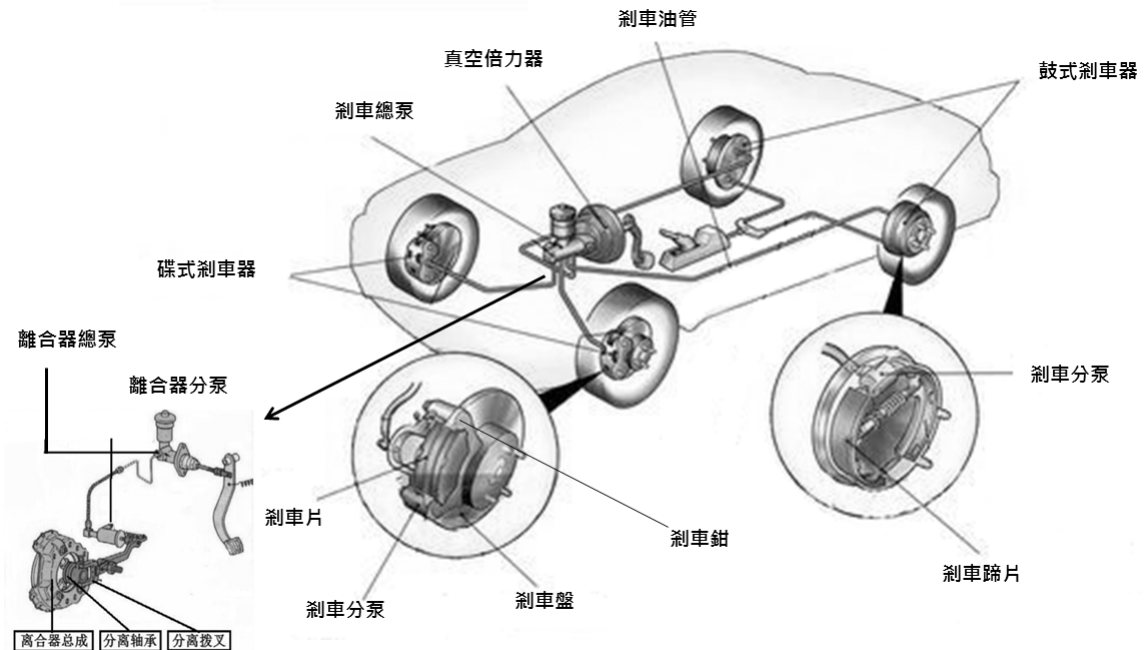
汽車零組件產業依市場特性可分為出廠原車零件及售後維修零件(After Market ; AM)，其中出廠原車零件又可分為原廠委託製造(Original Equipment Manufacturing ; OEM)及原廠委託設計製造(Original Design Manufacturing ; ODM)，此皆屬於新車所使用之正廠牌零件，而售後維修零件亦可分為正廠零件及非正廠零件。



資料來源：車輛研究測試中心 (ARTC)

## B. 汽車剎車系統之現況及成長性

隨著科技與時代的進步，人們對於車輛的要求，除了性能、外觀之外，也逐漸重視「安全性」，所以各家車廠無不加強研發減少事故發生的配備，以期將車主的生命、財產損傷減到最低；各家車廠均研發能減少事故發生的配備大多著重於剎車系統、安全氣囊等；除了加強研發汽車安全性能外，汽車研發後實際上路的安全性能也著實的在考驗車廠，汽車安全性能是否能有效的被操控，是否會因為設計或是零組件上的瑕疵而使車主及乘客受到傷害，而迫使車廠召回問題車輛。多年以來歷次車廠召回緣由，最多需要被召回主要都是安全性能上出了問題，例如：安全氣囊可能失效、制動踏板開關觸點接觸不良、後駐車剎車鉗密封圈密封不良致剎車鉗內部可能發生腐蝕等，大多是會直接影響行車安全之項目，由此可知安全性能在行車之中，對車廠或是車主無疑是最重要的一環。



早期汽車剎車是由鋼索帶動，與機車、腳踏車剎車一樣，1920年左右改成油壓式剎車。1950年代汽車剎車開始有真空動力輔助設計，減輕了剎車踏板的重量而到1960年代，汽車剎車都還是鼓式剎車，接著有前碟後鼓剎車出現，一直到現在的四輪碟式剎車。隨後電子科技興起，造就1980年代防鎖死剎車系統(Anti-lock Braking System；簡稱ABS)的出現，到了1990年代剎車系統開始有了循跡控

制和前後俯仰穩定度(yaw stability)控制的功能，都是電子科技之賜。

ABS和動力輔助剎車都還是附加在原有的油壓剎車系統上，主體動作仍是以剎車踩踏的機械動作啟動剎車油壓系統，同時經過電子感測器接收、判斷車況訊號後，再轉回控制機械剎車動作。但剎車系統中需經過電子感測器接收、判斷車況訊號越來越多，循跡控制、穩定度控制等機械剎車動作控制越來越受重視，現今開始改以電子訊號傳送為主軸，將開始剎車踩踏的機械動作直接變成電子訊號，整合ABS之類電子系統的訊號後，再啟動剎車油壓系統，這就是“電控液壓式(electrohydraulic)”剎車系統的思考方式，即電子式剎車系統(Brake-By-Wire；簡稱BBW)，剎車踏板的角色變成類似電門開關，不是直接驅動剎車總泵，而是轉成一個電子訊號傳送至系統的電子控制單元(Electronic Control Unit, ECU)，ECU考慮了來自駕駛輸入，以及ABS、剎車動力輔助、循跡控制、穩定性控制所需的各種車況訊號輸入後，決定了獨立施加在各個車輪的最佳剎車力，再經由油壓系統施加到各個車輪上，對剎車力道的控制可以更精細。

新式剎車方式隨著現代電子科技的進步亦持續推陳出新，例如ABS、BBW等剎車輔助控制系統，無論科技如何進步，汽車剎車系統中其主要零組件真空倍力器、剎車總分泵、剎車油管等，均是汽車最基本的安全配備之一，僅會隨著電子科技之進步，搭配智能電子控制，無疑剎車系統是行車安全中最不可少的基礎配備。

## (2) 產業上、中、下游之關聯性：

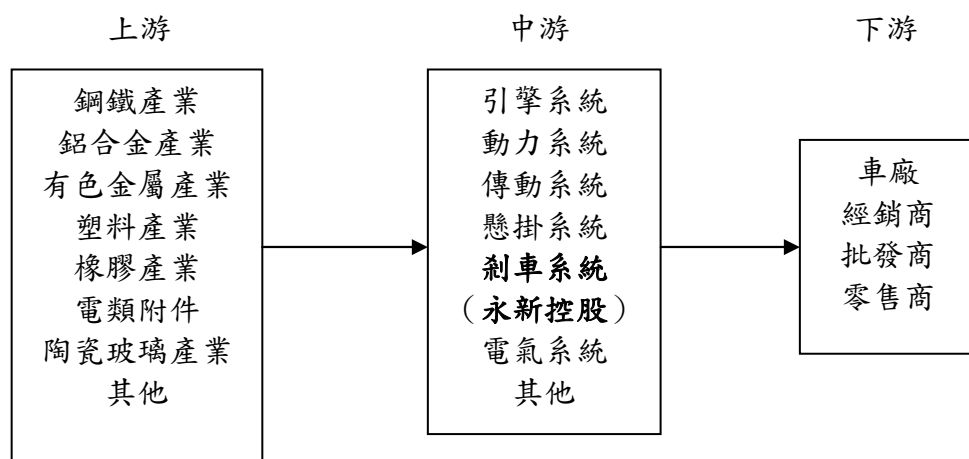
### A. 上游：

汽車零組件之主要原物料包含鋼鐵、鋁合金、有色金屬、塑膠、橡膠電類附件、陶瓷玻璃產業等，目前公司以鋁材或鐵材為剎車總分泵之主要材質，因此其鋁或鐵材產品占生產成本之比重較高；目前上游鋁及鐵材受國際原物料大幅上揚影響，造成供應商需漲價因應，促使購料成本大幅增加。本公司將適時對下游客戶反應其報價，以期降低未來原物料價格波動對公司之不利影響。

### B. 下游：

剎車系統是汽車零組件中重要之一環，隨著汽車行業之演變，剎車行業亦已存在多年歷史，且隨著全球汽車保有量及其銷售量逐年穩定提升，汽車剎車系統需求亦逐年增加，因此下游變化對該行

業營運不致有不良之影響。



### (3) 產品之各種發展趨勢：

剎車系統係為汽車結構中最重要之安全項目，它的能力在於提供予駕駛人以安全地重複操作剎車，藉而使車輛可以靜止。目前多數之剎車系統均藉由油壓之原理而成，將踩下踏板之動作轉換成剎車之能力，而以踏板動作轉換成油壓之重要零件即為剎車總泵，該零件係由裝有剎車油之油罐、能產生油壓之活塞及鋁合金或鐵所鑄之缸體等項目所組成。能源效率及低碳排放已成為汽車產品發展的必然趨勢，故主流車型之零組件均朝向小型化和輕量化為設計方向，不僅可以使整車重量減輕，進而減少耗油量，也可以使汽車內部空間變大，讓乘坐者更為舒適，在兼具功能性與與環保考量下，目前業者剎車總分泵之設計也由早期鐵材轉變為鋁材，近期許多輕型環保為主之汽車亦開始採用塑料材質之總分泵，而其外觀體積也逐漸朝小型化而發展。

剎車原理概略分為兩大類別，一為機械式剎車(鋼索或其他機械裝置牽引拉動)，另一為液壓式剎車(利用帕斯卡原理靠液壓來控制剎車系統作動)，而後因電子科技產業之興起，電子式與液壓式結合，用以更有效率及安全之方式剎車，惟無論電子科技或其他方式原理，其剎車系統均是汽車最基本的安全配備之一，僅會隨著電子科技之進步，搭配智能電子控制等，無疑剎車系統是行車安全中不可少的基礎配備。

### (4) 競爭情形：

本公司為一專業生產製造剎車總分泵、離合器總分泵及剎車鉗之廠商，目前於國內上市櫃公司中並無從事相關產品之同業。惟將在未上市

櫃以及國外市場中從事相關產品之同業列示如下：

相關競爭者	主要產品	主要銷售地
永新控股	剎車泵、離合器泵、 剎車鉗等	北美、中南美洲 中國、東南亞市場及歐洲
三益制動科技 股份有限公司	剎車泵、進氣支管、 汽缸頭、變速箱等	台灣、 東南亞市場
SORL Auto Parts, Inc. (瑞立集團)	制動器剎車閥和液壓剎車閥	中國、北美市場
LPR Italy	盤式剎車片、鼓式剎車蹄、 剎車盤、剎車鼓等	歐洲市場

市場上剎車總分泵產品種類多元，依個別型號分別適用於不同之廠牌車種中，目前市場上各廠商所專注剎車系統各有不同，國內外同業相近之廠商為三益制動科技股份有限公司、SORL Auto Parts, Inc.、LPR Italy 等公司，以上各廠商多數生產銷售之剎車產品種類較多，市場亦較為集中於單一地區，惟本公司深耕汽車剎車總分泵市場已久，並已儲備大量產品品項，目前主要以北美市場為主，亦積極拓展新興市場及開發中國家未來將著眼於全球市場，於各地主要交易對象多數為知名通路經銷商及零售商，因此本公司於同業中具備良好的市場競爭力。

展望 2019 年全球車市預計仍由美國、德國及印度帶動成長，而中國車市在經濟成長放緩趨勢下，買氣回溫力道薄弱，長期趨勢來看因汽車轉向新能源車輛發展，汽車零組件廠透過研發及提升生產技術來提升競爭力，為因應汽車轉型商機和擴展市場，本公司亦致力於新產品研發及新市場經營，從原有售後服務的 AM 市場，積極朝向 OEM 大廠合作生產。

### (三)技術及研發概況：

#### (1)所營業務之技術層次、研究發展：

本公司主要專注於汽車用剎車系統零組件(如，剎車總泵、剎車分泵及剎車鉗等)之開發、測試、生產與銷售，由於從事汽車零組件相關產品製造與生產深耕已逾 20 年，製造經驗豐富，且長時間的經驗累

積，已擁有六千多種車款之剎車總分泵等零組件，並憑藉著該產業多年之經驗，以及消費者自新車買入、使用與截至更換汽車零組件之時間統計，還有各式車款零件損壞難易度等因素，同時於短時間內拆解與分析產品結構，據以因應 AM 市場之新型汽車零組件需求，並持續加強新技術開發與市場動向。

預計今年增設新型真空助力器組裝線、離合器總分泵防錯自動組裝線及 OE 卡鉗組裝線，因應輕量化需求組建塑料泵研發團隊，配合中國自主車廠供貨，對於電子卡鉗的需求增加，充實研發資源以便攻克此課題，順應未來技術需求。

後續，除維持本公司所製造之產品具有高品質之標準外，更加強產品製造過程中各項工序為產品製成所帶來之效能，並適當加入自動化設備之投入如機器人的使用(含生產、檢測、輸送為一體的)，以使省工、省人進而節省製造成本，不僅可迅速達成客戶需求，更兼顧公司獲利成長。

(2)研究發展人員與其學經歷：

單位：人

學歷 \ 年度	105 年度	106 年度	107 年度
博士	0	0	0
碩士	0	0	0
大專	16	30	31

(3)最近三年度每年投入之研發費用：

單位：新台幣仟元；%

項目 \ 年度	105 年度	106 年度	107 年度
研發費用	47,979	43,644	49,373
營業收入淨額	1,424,198	1,361,401	1,566,620
研發費用/營業收入淨額	3.37	3.21	3.15

(4)開發成功之技術或產品：

年度	研發成果
101 年度	總泵精益產線的開發 (1 項)：適用於總泵裝配產線
	剎車鉗 2 項：剎車鉗 2 項應用於 VW 車種的二款車型
	SS” 型總泵的開發 35 項：SS” 型總泵主要應用於 VW\FORD\NISSIN 新車
	一般剎車總泵 86 項：剎車總泵分別應用於 VW/FORD/OPEL/PEUGEOT /HONDA/TOYOTA/NISSIN/MITSUBISHI 等歐、美、日車型
	剎車分泵 116 項：一般剎車分泵應用於：VW/FORD/OPEL/PEUGEOT /HONDA/TOYOTA/NISSIN/MITSUBISHI 等歐、美、日車型

年度	研發成果
102 年度	分泵精益產線的開發 (1 項): 適用於分泵裝配產線
	全自動裝皮圈皮套設備 (1 項): 適用於分泵裝配產線, 替代人工裝配
	“SS” 型總泵的開發 50 項: SS 型總泵主要應用於 VW\FORD\NISSIN 新車
	一般剎車總泵 68 項: 剎車總泵分別應用於 VW/FORD/OPEL/PEUGEOT/HONDA/TOYOTA/NISSIN/MITSUBISHI 等歐、美、日車型
103 年度	剎車分泵 97 項: 一般剎車分泵應用於: VW/FORD/OPEL/PEUGEOT/HONDA/TOYOTA/NISSIN/MITSUBISHI 等歐、美、日車型
	半自動裝皮圈設備開發 (2 項): 適用於分泵裝配產線少量多品種型號之產品
	FR 比例閥產品活塞裝配檢測設備開發 (1 項): 適用於 CRCI 分泵裝配產線, 合併檢測和裝配工部, 替代人工裝配
	總、分泵可攜式檢測設備的開發 (2 項): 提供客戶於市場對 YUSIN 產品經行維修、檢測服務用
	一般剎車總泵 127 項: 剎車總泵分別應用於 VW/FORD/OPEL/PEUGEOT/HONDA/TOYOTA/NISSIN/MITSUBISHI 等歐、美、日車型及堆高機和農墾用車型
	中型卡車剎車總泵 4 項: 剎車總泵適用於: 通用 Chevrolet Truck
	“SS” 型總泵的開發 18 項: SS 型總泵主要應用於 KIA/FORD/ HONDA/TOYOTA/NISSIN/DODGE/DAIHATSU/CHEVROLET 等歐、美、日、韓新車型
	剎車分泵 118 項: 一般剎車分泵應用於: VW/FORD/OPEL/PEUGEOT/HONDA/TOYOTA/NISSIN/MITSUBISHI 等歐、美、日車型
104 年度	剎車鉗開發 (2 項): HONDA 飛度風範 2009 和凱越 2003 的二款車
	一般總泵 47 項: 剎車總泵分別應用於 VW/FORD/OPEL、HYUNDAI/HONDA/TOYOTA/MITSUBISHI 等歐、美、日車型及堆高機車型
	一般分泵 17 項: 一般剎車分泵應用於: VW/FORD/TOYOTA/MITSUBISHI 等歐、美、日車型
105 年度	"剎車鉗開發 (3 項): Jeep Trucks Wrangler 07-13 /Liberty 02-08
	一般分泵 60 項: 分泵開發增添了重型卡車使用的自調功能的大缸徑品種
	一般總泵 80 項: 剎車總泵成功開發一款旋轉焊接的塑料總泵, 目前已有 8 款塑料總泵投入銷售
	一般卡鉗 120 項: 主要是美國市場及少部分國內市場需求的品種, 主要應用於: VW\FORD\TOYOTA\ HONDA\KIA\BUICK 等歐、美、日車型
106 年度	EPB(電子駐車)卡鉗: 電控部分正在研發測試中
	油缸油杯防塵之類專利
	彈簧座抗負壓結構專利
	複合式加工刀具專利
	卡鉗三次元通用輔助治具專利
	盤式制動器支架防塵套結構改進專利
	矩形圈車邊改善方法專利
	油杯卡浮子變更法專利
盤式制動器支架開模方式改進專利	

年度	研發成果
	支架平行度測量專用檢測治具專利
107 年 度	量具專利(一種用於汽車制動分泵缸體專用的檢測量具) 密封閥一體式結構(一種快拆與快裝且一體式的密封閥結構) 定鉗缸口防塵套的配合結構改良(一種用於定嵌缸口的防塵套結構) 一種雙放氣結構制動鉗(一種雙放氣結構制動鉗) 剎車油壺熔接面改善專利(剎車油壺熔接面裝置)

#### (四)長、短期業務發展計劃:

##### (1)短期計畫

###### ①行銷策略

- A. 北美市場佔公司營收的43.74%，需針對該市場的鞏固與持續增長該區域業績，得以對該區域市佔率的保持與領先。
- B. 對中國、歐洲與新興市場業務拓展的持續增加，接洽中國、歐洲與新興市場各大品牌集團公司，進而提升該區市場占有率。
- C. 擴充卡鉗生產產能、提升卡鉗毛胚品質，全力爭取符合市場客戶訂單需求。
- D. 整合符合中國汽車后市場終端客戶的多元產品需求，尋求汽車配件供應商合作，共創中國汽車后市場「英雄聯盟」，尋求具有實力渠道商加盟為服務商，以中高品質適切價位切入市場，以優質的服務感動AM終端客戶，提升市場佔有率。

###### ②生產策略

- A. 透過產品整合歸類標準化，加速制動卡鉗產品的開發與量產，配合售服市場需求特性，將制動卡鉗產品做大作廣。
- B. 引進彈性生產製造線以標準化模組化強化快速換模換線，以對應少量多樣的市場結構。
- C. 落實ERP自動排程與流水式生產線布置，優化產線平衡與縮短訂單交貨日期。
- D. 推動產線省力化自動化，導入高效率機械手臂降低人力需求與持續改善因應中國人力成本提升。
- E. 建立產品條碼系統減少人為輸入時間與錯誤，提升物流準確性滿足客戶需求。

- F. 落實精益生產的提案改善制度，提升品質穩定性、提升生產(OEE)總合能力。

### ③管理策略

- A. 引進專業人才進入公司服務，完善各單位人員的需求並提升公司的核心競爭力符合市場潮流，使公司競爭力再提升。
- B. 透過進化管理制度與資訊系統相輔相成，減少不必要之系統流程，以提升公司管理與人員效率，進而更人性化與效率化的工作。
- C. 強化補足公司績效管理模式，使員工朝著績效的方向目標邁進，進而可以提升工作的效率增加公司產值，進而提升公司整體效能。
- D. 透過外部訓練與公司內部訓練塑造公司使命與價值基本觀。

### (2)長期計畫

為追求穩健與長遠之經營，長期發展計劃與策略係為必要之方針，亦為永續經營之藍圖，本公司長期發展計畫如下：

#### ①行銷發展計劃

- A. 於本業(剎車總分泵產品)已佔有較大之市場份額，預期擴充產品線並透過現有客戶群來迅速提高營業額，既不會增加太多費用同時，客戶亦能在原有基礎上合作，對彼此均有信心。
- B. 目標進入汽車廠配套後，精進質量成立汽車剎車系統研究所，儲備研發人才開發新產品創新技術，持續往高階產業技術發展，以因應後續剎車系統配合電子化的需求。
- C. 以配套汽車廠為領頭羊，創立自有品牌，組建自有銷售體系。
- D. 從自有的剎車系統零件再擴展汽車底盤零件，以銷售市場易損暢銷的前20名底盤零組件為主，同時建立品牌的核心技術系統，以品質為標榜台灣OEM廠商聯盟的品牌形象，向中國售後市場努力銷售佈局。(中國汽配行業目前的市場規模則在1兆9億元左右，接近三年保有量平均增速12.19%、平均車齡及維保費用CAGR 1.27%計算，2019年汽配行業市場規模將突破2兆3億元，2020年可達3兆元。)
- E. 剎車鉗生產線已陸續建置完成，新產品亦加緊開發中，營收比重

會逐季增加。

F. 105年設立剎車片生產線，預計108年可持續成長。

②針對中國市場設置配銷倉庫

設置中國區域市場的產品配銷倉庫配合流通物流業者配銷送貨，調整庫存增加周轉率服務最終消費者，突出性價比。

③透過維修 4S 店與電子商務擴大通路版圖

最終通路以實體4S店與當地的汽車維修保養廠，配合電子商務系統的整合推出以縮短銷售通路層級，加上最優品質產品，最快配送速度，具有競爭力價格，輔以全系列品牌形象推廣樹立於通路終端店面中，達成公司成為具有市場品牌影響力的產品，研發/生產/銷售一體化的優秀汽車零件公司。

(二)市場及產銷概況：

1.市場分析：

(1)分析公司主要商品之銷售地區：

單位：新台幣仟元；%

項目	106 年度		107 年度	
	金額	比率	金額	比率
北美地區	705,646	51.83%	685,190	43.74%
中南美地區	249,918	18.36%	351,581	22.44%
亞太地區(註 1)	266,632	19.59%	384,509	24.54%
其他地區(註 2)	139,205	10.23%	145,340	9.28%
營業收入淨額	1,361,401	100.00%	1,566,620	100.00%

註 1：亞太地區主係指泰國、新加坡、馬來西亞及菲律賓等。

註 2：其他地區係指澳洲、非洲及歐洲等。

(2)市場占有率：

本公司因在剎車系統零組件產業有著深厚的經驗及技術，能夠以合理的價格提供給客戶高品質的產品，也贏得各大國際客戶之肯定，目前主要同業有台灣的三益制動科技股份有限公司及北美地區的 SORL Auto Parts, Inc....等，而因僅生產銷售剎車總分泵之同業，目前無明確市場數據可供估算，較難推估市場佔有率，惟就整體而言，本公司在技術及品質上卓越的表現，加上深耕市場已取得客戶之信賴，並以全球市場佈局市場為基礎，領先同業市場偏於一隅狀況，同時也持續研發更多樣化之產品，使得本公司在同業中能夠維持良好之競爭力。

(3)市場未來之供需狀況與成長性：

本公司生產之汽車零組件主要為剎車系統模組等產品之內部零件，其產業興衰主要隨著整體汽車市場景氣變動及售後服務市場而有所變化。由於已開發國家之大眾運輸系統較為完善，且人民日常交通型態均已定型，故除非遇到較重大事件，否則每年汽車需求大致呈現穩定之狀態，尚不致有波動過大之情況，故各大汽車集團紛紛建立起新的國際分工模式，積極介入如中國在內的新興國家汽車產業及市場經營，此舉不僅強化當地原有汽車廠商對國際大廠的依賴，也因為其龐大的市場需求吸引了更多的國際大廠前往投資，進而構築完善的產業供應鏈。就汽車銷售方面觀之，已開發國家汽車保有量已接近成熟，難再有爆炸性成長，因中國目前汽車仍可維持一定數量的年銷售額，保持汽車銷售生產大國的稱號。

本公司主要銷售模式以AM 為主，因受國際油價長期居高不下及金融風暴之影響，近年來美國車廠新車銷售情形不佳，AM 市場卻反受其利，因為汽車持有者減緩汰換舊車，延長老車使用年限。如此一來使得對替換零件有更大的需求。在北美汽車保有量佔有相當龐大數量的情況下，可預期AM 市場規模將可持續成長。

全球汽車市場 2017 年開始成長減緩，2018 年則因主要市場需求不振和大國政治角力，消費者觀望心態浮現，汽車市場 5 年來首次呈現衰退。即使全球市場規模萎縮，汽車產業仍有許多「前景」可期，包括持續成長的電動車和自動駕駛技術發展。

由於中美車市同步衰退又缺乏同等規模的市場支撐，2018 年全球汽車市場銷售量年減 1.6%、為 9,117 萬輛。在中國提出刺激市場方案，以及若與美國和各國貿易和平落幕的前提下，2019 年預估年增率 1%，但若包括中美在內的貿易談判破局，2019 年車市恐將難以復甦。

以全球汽車市場分布來看，沒有特殊變化，中國占比 30% 仍是最大宗，其次是美國 19%，中國和美國佔據全球約一半汽車市場，可見影響力之大。

中國車市 2018 年遭遇多項變數，首先是汽車購置稅優惠在 2017 年底結束，從 7.5% 調回 10%，用意是希望讓 1.6 公升經濟車型市場回歸理性，卻反倒讓消費者將買車時間提前至 2017 年 11~12 月，意外促成 2017 年底車市榮景。其次是中國政府掃蕩非法點對點 (Peer-to-Peer, P2P) 網路貸款平台，使貸款不再容易取得。加上中美貿易戰開打，衝擊民眾對經濟成長的信心，導致傳統「金九銀十」銷售旺季並未出現。考量汽車產業在中國 GDP 占比高，預期中國政府將在 2019 年提出政策來刺激消費。

在 2018 年，印度首次成為全球第 4 大的汽車市場，一共成長了 9%，來到了 392 萬輛的銷售數字，超越了德國來到了第 4 名。同樣的，巴西也一舉成長了 14%。而俄羅斯也有 13% 的成長，總銷量也超越了韓國。就排名而言，中國還是領先全球，來到了 2,808 萬輛。其次是歐洲的 1,770 萬輛，緊追在後的美國為 1,730 萬輛。與此同時，中南美洲的銷售額也首度超越日本，來到了 560 萬輛以及 520 萬輛。

電動車市場，在 2018 年增幅是所有車款中最大，銷售量來到了 126 萬輛，同比 2017 年增長了 74%，這可以用幾個原因來解釋。首先，中國的環保政策對於電動車市場的需求大幅的增長，其次是 Tesla Model 3 的上市，親民的價格讓 Model 3 在北美的銷量突飛猛進。最後，歐洲的柴油危機，讓歐洲消費者意識到電動車的優勢。

SUV 再一次成為全球最熱銷的車型，市占的增幅相較於 2017 年，2018 年則是放緩至個位數。儘管銷售數字來到了 2,977 萬輛，也同時創下了歷年來點銷售之最，但成長的增幅卻是放緩了將近一半，這是過去四年來最小的增幅。

放眼 2019 年，當前全球經濟成長低迷，預估 2019 年全球汽車市場成長亦趨保守。即便是全球市場規模萎縮，汽車產業仍有許多「前景」可期，包括持續成長的電動車、自動駕駛技術發展還有車聯網等領域，為全球汽車相關產業開啟另一扇充滿商機的窗。

#### (4) 競爭利基：

##### ① 產品品質通過各種檢測，深獲客戶信賴

本公司產品從開發、製造、品檢及銷售各階段，均有相關制度及作業標準進行工作規範，品質系統受許多國際連鎖經銷商及零售商肯定。由於汽車剎車零組件係汽車行車安全之重要系統，攸關汽車行駛之安全性及操作性能，因此本公司於品質管理檢測相當嚴謹，對於新研發或已銷售於市場中產品，均會對其抽檢試其性能及功能與原設計相仿，其已為立足汽車售後服務市場之重要關鍵因素。

##### ② 蒐集市場各種車款之產銷能力及迅速供應於市場

本公司之子公司 GDM 位於北美地區，其主要目的為北美市場業務開發及客戶關係經營維護，惟其 GDM 之人員亦於當地收集有關汽車之產銷資料，藉以能了解各式車款於北美之銷售情形，以能迅速符合市場之需求，進行產品研發及生產，期能以於第一時間銷售予最終客戶。

##### ③ 製程自動化以提升生產效率

本公司已導入多項自動化生產設備，以加速各製程之效率，如剎車總分泵可透過單站式機台經一連串連續之製程，直接產出完整產品，該些自動化設備導入提高了生產效率與良率，因此能隨時因應客戶要求，並配合及時交貨進度。

##### ④ 少量多樣化生產模式成型

本公司為滿足客戶全市場車型剎車零件之需求，必須涵蓋 30、40 年前至現在最新車型的產品項目，再加上汽車銷售也愈少量多樣化，客戶為縮減庫存，增加庫存週轉率，遂使得公司生產型態越來越少量多樣化，交期愈漸縮短，透過供應商整合、生產排程系統及生產效率提升等，已經建立了滿足市場少量多樣化的生產型態。

(5)發展遠景之有利、不利因素與因應對策：

①有利因素：

A. 全球車市穩定成長，有助益於AM市場之需求增加

各國汽車保有輛統計表

北美	美國	加拿大	
	2 億 8650 萬	2450 萬	
歐洲	德國	法國	義大利
	4820 萬	3790 萬	3990 萬
亞洲	日本	印度	台灣
	8620 萬	2280 萬	810 萬
中國	中國大陸		
	2 億 6260 萬		

美國、中國及歐洲的汽車保有量皆達到億輛規模，是所有 AM 廠商的目標市場；而亞洲的日本市場雖有 8,620 萬汽車保有量，卻因日本法規限制新車購買五年後必須汰舊換新以減低二氧化碳排放量及刺激車市銷售，致台灣廠商之 AM 件反而較少進入。

據預測，到 2020 年，中國汽車保有量將達到 2.5 億輛，維修市場需求規模將再翻一番，維修產值有望超過 1 萬億元。目前中國約有 2.6 億輛汽車，平均車齡 3.6 年，預計 2019 年超過保修期的汽車數量約為 1 億輛，佔汽車保有量的比重 40.4%，市場主要集中於維修、養護等方面，顯示中國汽車售後市場發展空間巨大。為整合符合中國汽車后市場終端客戶的多元產品需求，尋求汽車配件供應商合作，共創中國汽車后市場「英雄聯盟」，尋求具有實力渠道商加盟為服務商，以中高品質適切價位切入市場，以優質的服務感動 AM 終端客戶，提升市場佔有率。

B. 與代理商維持穩定之合作關係，佈局各大市場之銷售通路

由於美洲地區幅員遼闊，再加上汽車產業較為封閉，為切入此市場必須有其適當管道，多數均透過當地經銷體系銷售至各大連鎖汽配通路與維修車廠等。本公司於成立初期即於北美設置子公司，透過子公司代理其商品並就近服務客戶收集市場資訊，並與當地經銷商維持良好之長期穩定合作關係。而其他區域（如中

南美洲、東南亞等地)亦透過給予佣金之機制來與當地代理商合作，使其積極拓展本公司之產品，致銷售客戶遍及各大汽車零組件AM主要市場，截至目前，本公司擁有全球近170家的銷貨客戶。

C. 擁有豐富產品品項，滿足客戶多元化之採購需求

本公司成立至今已逾二十年，擁有六千多種之剎車總分泵，適用於世界各大汽車品牌，且本公司生產的雖是副廠零件，惟亦相當注重其品質，產品開發完成後，均透過實驗室反覆測試其性能與原廠一致，以確保本公司所生產之產品品質具有與原廠相當之水準，故本公司可提供較佳之產品品質以及較豐富之品項，來滿足經銷商或大型零售商欲『一次購足』或『少量多樣』之採購策略，並與其維持穩定之合作關係。

②不利因素及具體因應對策：

A. 專注製造剎車系統中之總分泵，其產品種類較為單一

本公司目前專注生產剎車系統中之剎車總分泵、離合器總分泵等產品為主，產品種類較少。

因應對策：

本公司是一專業生產製造剎車總分泵之廠商，其產品種類雖單一，但其品項經過本公司二十餘年開發已多達六千多種，並可適用於世界各大汽車品牌，滿足北美、中南美洲、東南亞等地區之AM市場需求，惟本公司不以此為自滿，2015年已開始發展剎車鉗、助力器等產品，未來將積極佈局剎車蹄片、剎車軟管等，以期擴大產品線。

B. 中國勞動成本上升

中國於2008年起適用勞動合同法，明文規定對勞工權益之保護，其中包含社會保險金之提列及加班、資遣費等，因此近年來中國各省持續提升勞工工資及保障，導致企業勞工成本逐年提高，且因中國大陸之教育水準及所得水準的提高，在社會價值變遷下，造成中國大陸勞動力之供給下降，造成勞動成本持續上升，進而對企業獲利產生負面之影響。

因應對策：

本公司將以更多自動或半自動化設備取代部份人工生產，並持續改善現有之生產及作業流程、引進先進之生產設備導入高效率機械手臂降低人力，以提高生產效率，降低製造成本。

C. 原材料供應狀況或價格波動可能對經營業績造成影響

本公司主要原料為外購之半成品缸體，其多系由鋁材製成，而其成本佔總分泵總生產成本達8成以上，因此，若上游鋁材原料出現短缺或漲價的情況，可能使本公司經營業績受到不利影響。

因應對策：

本公司隨時掌握市場訊息，定期檢討並根據原物料漲跌幅度促請供應商反映成本並與主要供應商簽訂長期供貨合約，維持長期合作關係，且透過『供應商協同平台解決方案』，更有效的了解供應商的產能、掌握供應商生產進度並提升供應鏈的效率，並對原料（缸體）備置合理的安全庫存。此外，對原料價格漲價之因應，將以適當反應其銷售報價予客戶，以期降低原物料價格波動對公司之不利影響。

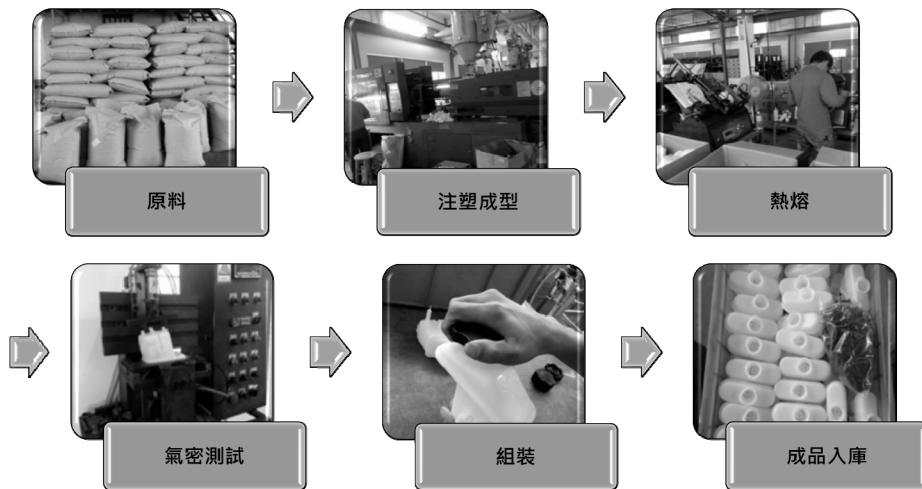
2. 主要產品之重要用途及產製過程：

(1) 主要產品之重要用途：

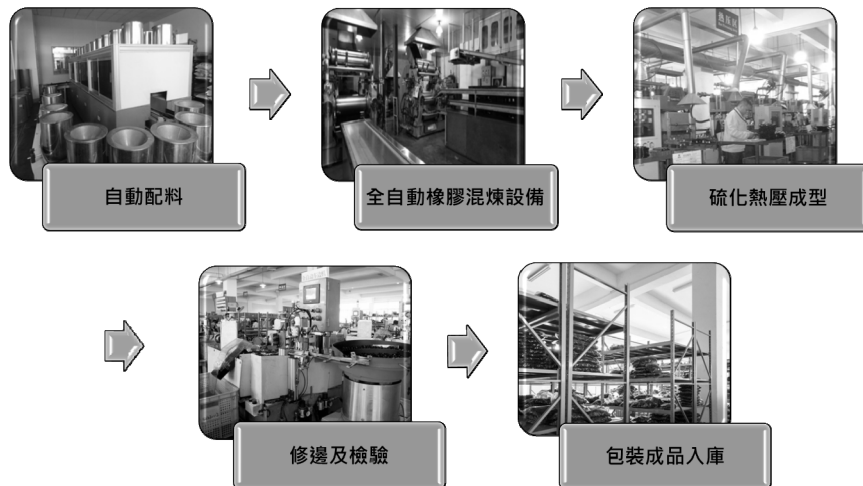
本公司主要製程為剎車泵與離合器泵之開發、加工與組裝等，主要應用於汽車之剎車系統與離合器系統，主要原材料為鑄鐵與鋁合金材質等缸體、毛坯及零件銜接處所需之橡膠原料等，供應商家數眾多，每項原料至少有兩家以上供應商，本公司均與其建立長期良好合作關係，生產產品屬於功能件，其產製過程係由毛坯鑄造、加工、表面處理、超音波清洗與多種零配件組裝而成，後續再將全數產製完成之產品經由性能測試合格後依客戶需求包裝出貨。

(2)主要產品之產製過程：

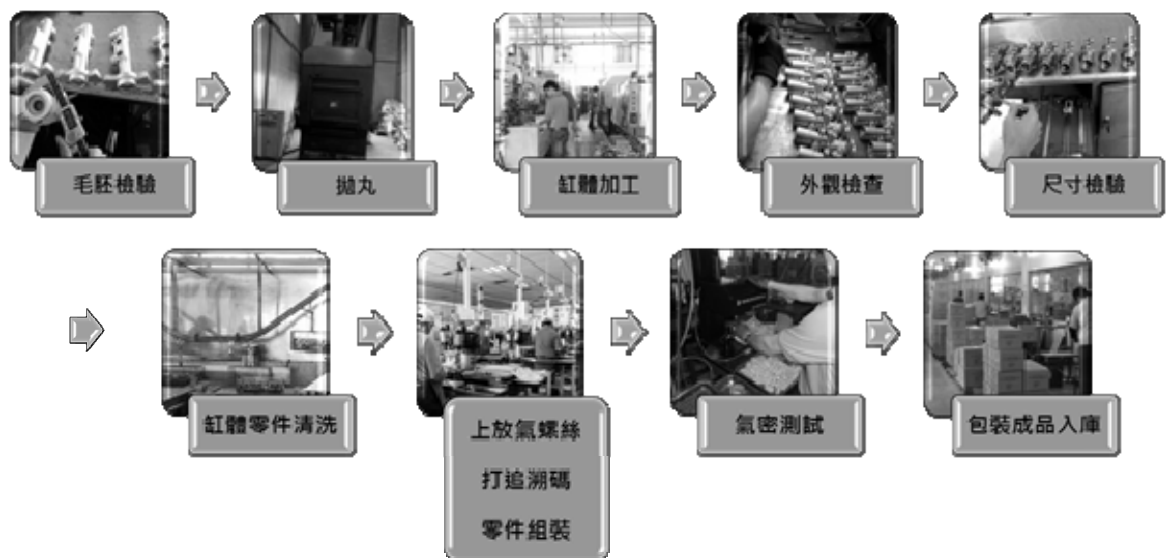
①油杯



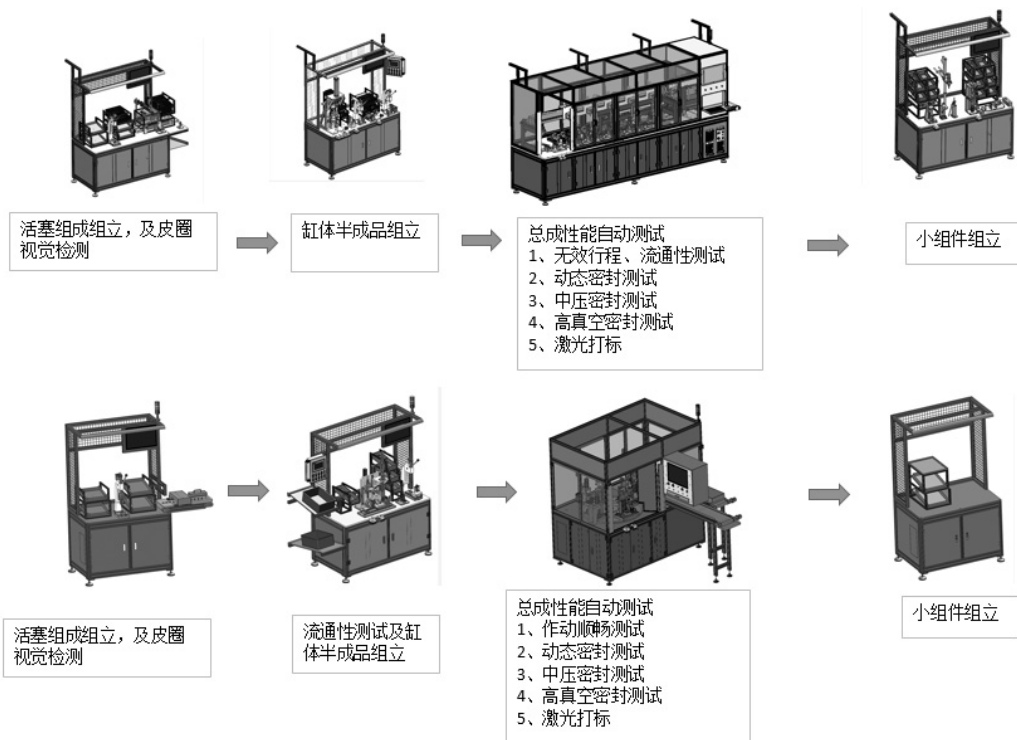
②橡膠密封件



③總泵、分泵加工組裝



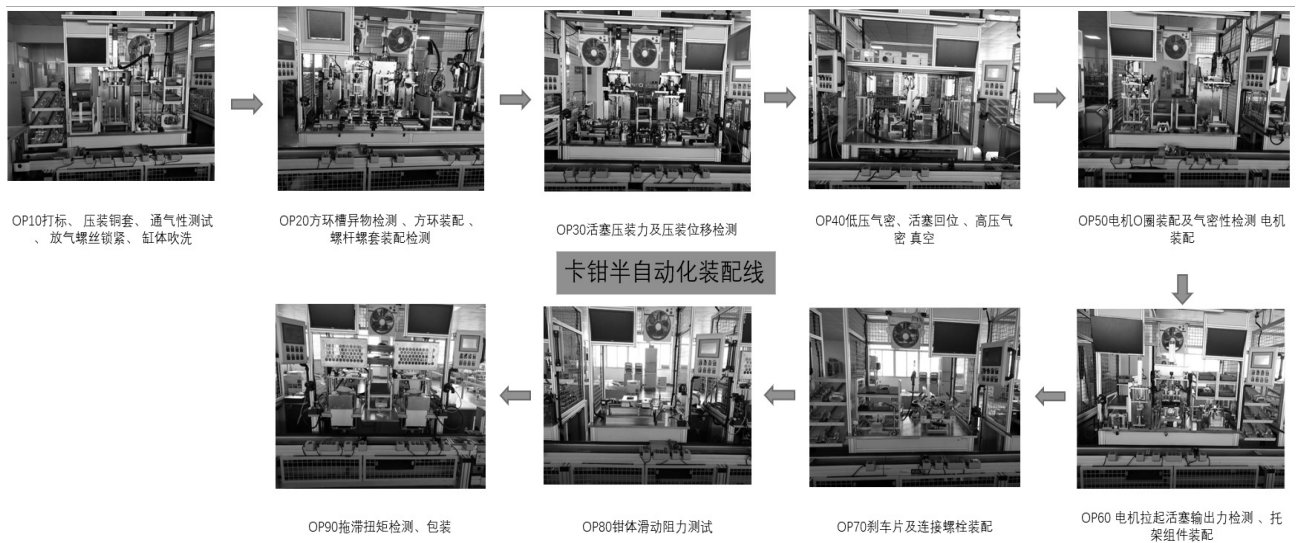
#### ④ 離合器總分泵（含塑料）總成組裝



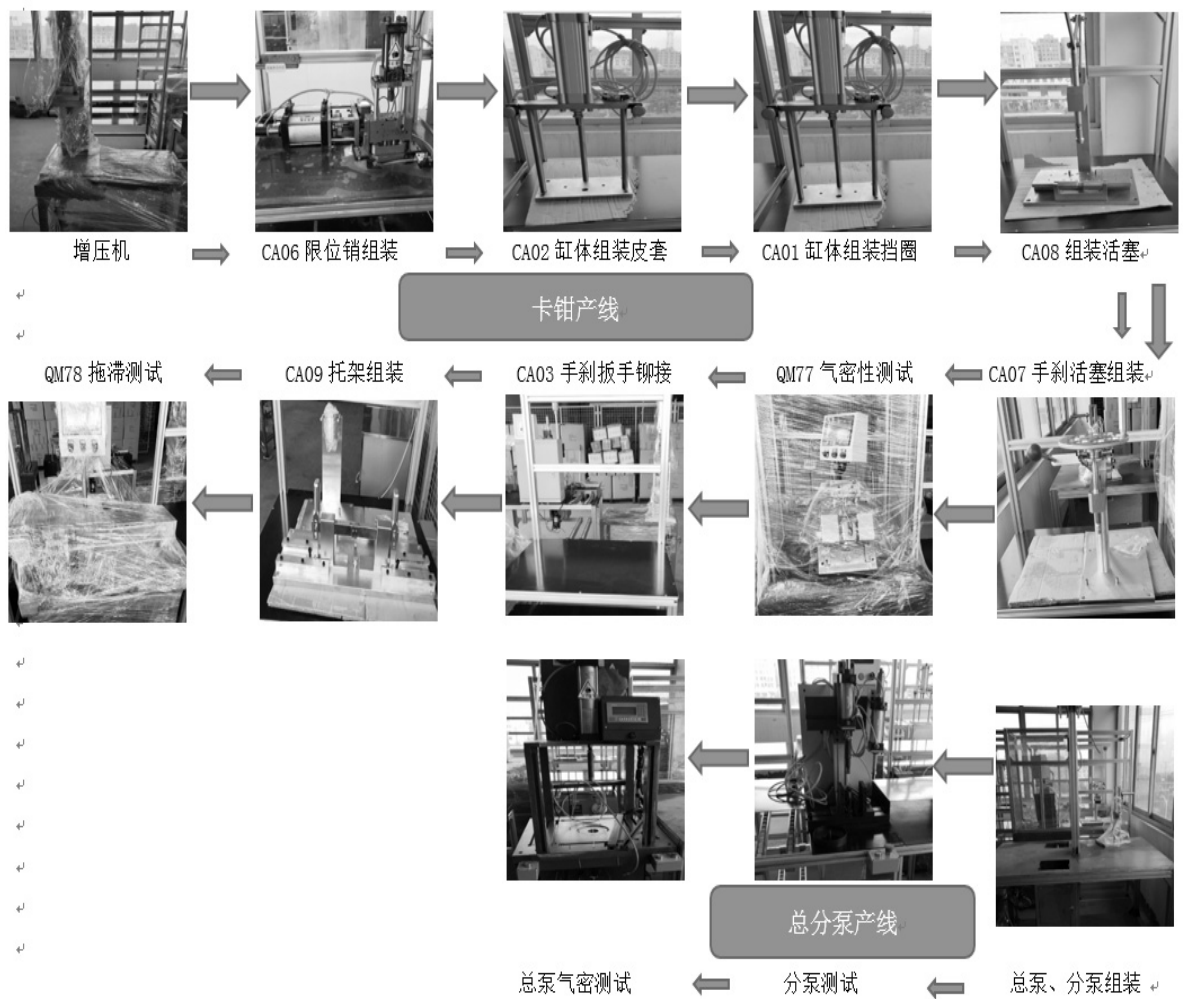
#### ⑤ 機器人缸體自動加工流程

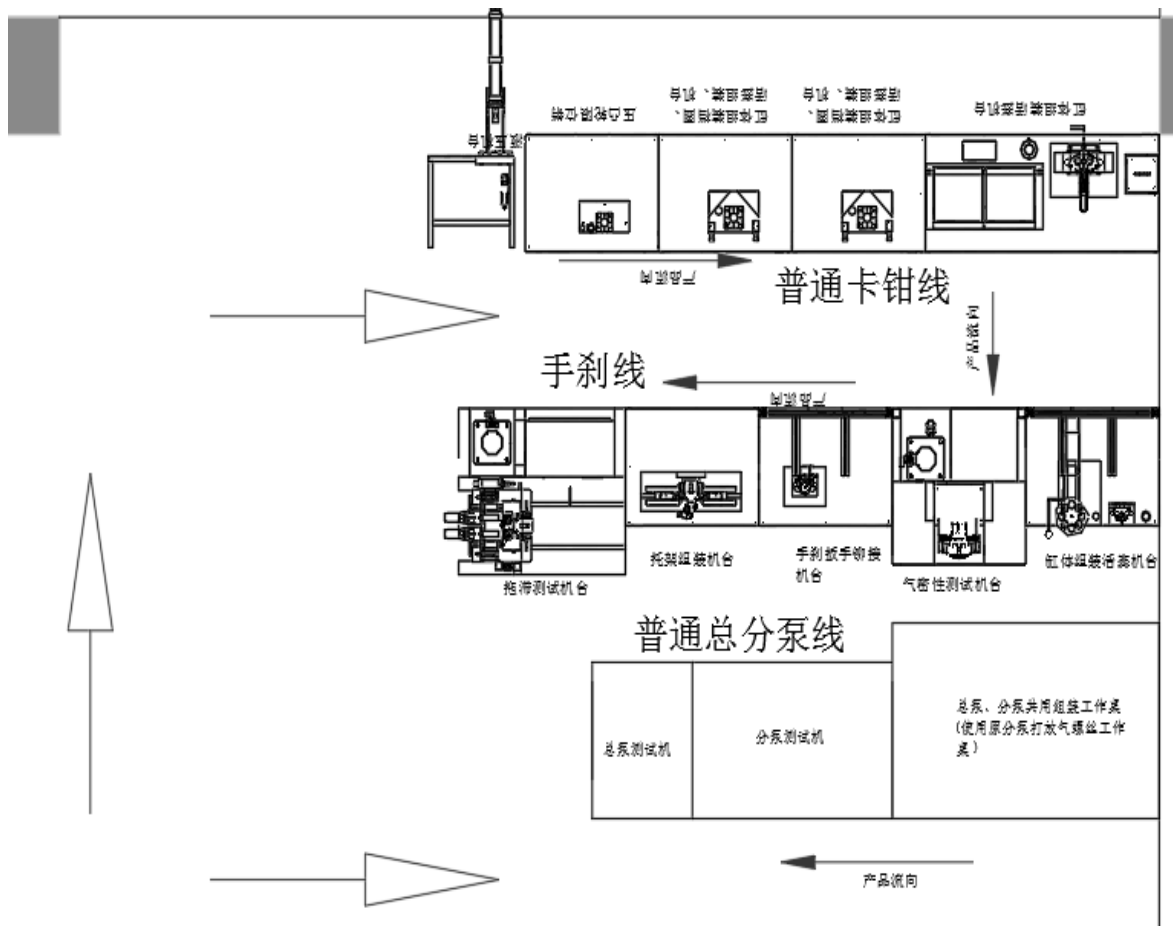


## ⑥ 卡钳半自动生产線



## ⑦ 打样线布局





3. 主要原料之供應狀況：

主要原料	主要供應商	供應狀況
毛坯	龍岩永鴻及浙江凡領等	良好
缸體	浙江安統及宣城建林等	良好

4. 主要進銷貨客戶名單：

(1) 最近二年度任一年度中曾占進貨總額百分之十以上之供應商名稱及其進貨金額與比例，並說明其增減變動原因：

單位：新台幣仟元

項目	106 年度				107 年度				108 年第一季止			
	名稱	金額	占全年度合併進貨淨額比率 (%)	與發行人之關係	名稱	金額	占全年度合併進貨淨額比率 (%)	與發行人之關係	名稱	金額	占全年度合併進貨淨額比率 (%)	與發行人之關係
1	浙江安統	98,946	12.77	無	浙江安統	129,256	12.81	無	浙江安統	30,325	11.69	無
2	鑫仕達	85,366	11.01	無	建林	98,750	9.78	無	建林	27,471	10.59	無
3	其他	590,740	76.22	-	其他	781,395	77.41	-	其他	201,587	77.72	-
	進貨淨額	775,052	100.00	-	進貨淨額	1,009,401	100.00	-	進貨淨額	259,383	100.00	-

本公司主要產品為剎車總泵、剎車分泵及剎車鉗等零組件，該產品主要應用於汽車剎車系統中，製造所需之主要原料係為剎車總(分)泵之毛坯、缸體及其他零組件等。建林主要以供應缸體為主，浙江安統則以供應油杯、活塞、調整輪等為組裝成完整之剎車總(分)泵所需之零件，隨著最近二個會計年度剎車總(分)泵等需求量增加，再加上該供應廠商配合度高以及交期短，且均能位居本公司前十大供應商之列。

(2)最近二年度任一年度中曾占銷貨總額百分之十以上之客戶名稱及其銷貨金額與比例，並說明其增減變動原因：

單位：新台幣仟元

項目	106 年度				107 年度				108 年第一季止			
	名稱	金額	占全年度營業收入比率(%)	與發行人之關係	名稱	金額	占全年度營業收入比率(%)	與發行人之關係	名稱	金額	占全年度營業收入比率(%)	與發行人之關係
1	B 客戶	267,890	19.68	無	B 客戶	235,286	15.02	無	B 客戶	97,627	25.94	無
2	其他	1,093,511	80.32	-	其他	1,331,334	84.98	-	其他	278,694	74.06	-
	銷貨淨額	1,361,401	100	-	銷貨淨額	1,566,620	100	-	銷貨淨額	376,321	100.00	-

本公司主要業務為汽車產業零組件之加工、製造及買賣，目前專注於汽車剎車系統中之相關零組件，主攻售後服務市場，其銷售對象主係國外汽車零組件產業之經銷商或大型連鎖零售商等，銷售地區則以美洲、歐洲及亞洲等地區為主。本公司與銷售客戶均維持良好且長期之合作關係，對象則以汽車零組件產業之售後服務市場中之國外知名汽配經銷商、大型連鎖零售商及汽車售後服務維修廠等，對各主要客戶之銷貨金額隨個別客戶經營狀況或受當時產業因素影響而有增減。

6.最近二年度生產量值：

單位：仟個；新台幣仟元

生產量值 主要商品	年度	106 年度			107 年度		
		產能	產量	產值	產能	產量	產值
剎車總泵		1,700	1,254	405,503	1,750	1,675	430,313
剎車分泵		8,546	5,982	291,841	8,546	7,014	374,470
卡鉗		150	115	64,854	180	99	66,968
其他(註)		4,600	3,979	172,042	5,000	1,340	123,394
合計		14,996	11,300	934,240	15,476	10,128	995,145

註：其他產品主要包含離合器總泵、離合器分泵及其他零組件等。

7.最近二年度銷售量值：

單位：仟個；新台幣仟元

銷售量值 主要商品	106 年度		107 年度		106 年度		107 年度	
	內銷		外銷		內銷		外銷	
	量	值	量	值	量	值	量	值
剎車總泵	14	6,022	1,328	686,651	10	4,351	1,659	761,823
剎車分泵	58	5,179	6,270	445,592	46	3,841	6,939	506,617
卡鉗	1	355	103	85,879	-	204	101	86,432
其他(註)	9,083	22,641	1,998	109,082	7,358	17,976	2,524	185,376
合計	9,156	34,197	9,699	1,327,204	7,415	26,372	11,223	1,540,248

註：其他產品主要包含離合器總泵、離合器分泵及其他零組件等。

(三)最近二年度及截至年報刊印日止之當年度從業員工人數：

年度		106 年度	107 年度	108 年 4 月 30 日
直接人員		319	341	363
管理人員		195	197	194
研發人員		30	31	31
員工人數		544	569	588
平均年歲		35.38	35.46	35.42
平均服務年資		5.36	5.02	5.04
學歷分佈比率	博 士	-	-	-
	碩 士	3	2	2
	大 專	119	126	124
	高 中	132	134	133
	高中以下	290	307	329

(四)環保支出資訊：

1. 依法令規定，應申領污染設施設置許可證或污染排放許可證或應繳納污染防治費用或應設立環保專責單位人員者，其申領、繳納或設立情形之說明：

本公司主要生產營運地為廈門永裕機械工業有限公司，主要生產剎車總分泵、橡膠製品等，生產過程中所產生之微量廢氣經有組織的收集後由專用煙道引至廠房屋頂排放，廢氣排放標準符合環境污染相關法規之排放標準；項目產生之生產廢水及生活廢水均已配套汙水處理設施進行處理，廢水排放標準符合環境污染相關法規之排放標準；生產產生之廢料，則收集分類交由專業廠商處理。公司所有廢水、廢料及廢氣皆受當地環保監測部門監控，符合相關環保法規要求，並也已依法規取得相關排放汙染物許可證。

2. 列示公司有關對防治環境污染主要設備之投資及其用途與可能產生效益：

單位：新台幣仟元；107年4月10日

設備名稱	數量	取得日期	投資成本	未折減 餘額	用途及預計可能產生效益
含硫廢氣處理工程	1	88/5/1	35	19	經過處理後，使含硫廢氣達到《大氣污染物綜合排放標準》DB16297-1996 中二級排放。
汗水處理站	1	102/8/1	68	55	經過汗水處理站處理後的出水各項指標達到《廈門市水污染物排放控制標準》DB35/322-2011 中表 1 的三級標準
汗水處理站擴建蓄水池及管道整改	1	104/3/1	23	18	為更規範管理，汗水處理站新增兩個蓄水池及 2、3、4、5 廠房洗拖把水引入汗水站
拋丸機排氣管改善工程	1	105/3/31	31	25	使含少許細微鐵粉之氣體達到 DB16297-1996 中二及排放
脫油機房防洩漏工程	1	105/3/31	8.3	6.3	為防止廢鐵屑、鋁屑油漬洩漏所做防禦工程

3. 說明最近二年度及截至年報刊印日止，公司改善環境污染之經過；其有污染糾紛事件者，並應說明其處理經過：無。

4. 說明最近二年度及截至年報刊印日止，公司因污染環境所受損失(包括賠償)，處分之總額，並揭露其未來因應對策(包括改善措施)及可能之支出(包括未採取因應對策可能發生損失、處分及賠償之估計金額，如無法合理估計者，應說明其無法合理估計之事實)：無。

5. 說明目前污染狀況及其改善對公司盈餘、競爭地位及資本支出之影響及其未來二年度預計之重大環保資本支出：無。

(五) 勞資關係：

1. 列示公司各項員工福利措施、進修、訓練、退休制度與其實施狀況，以及勞資間之協議與各項員工權益維護措施情形：

(1) 員工福利措施：

本公司台灣公司之員工福利措施除依中華民國勞動基準法相關規定之健康保險及勞工保險辦理外，另為出差人員投保旅行平安險，同時為員工提撥勞工個人退休金帳戶，以確保員工相關福利。

美國子公司之員工則依美國聯邦政府社會安全法(Social Security Program Rules)及美國勞工法(Labor Law)相關規定辦理外，並提供個人退休帳戶制度(Retirement Plan-401K)等。

大陸子公司之員工係按當地法令為員工辦理基本養老、醫療、工傷、生育及失業等福利保險，另亦加入住房公積金之繳納。

除上述基本社會福利保障外，本公司亦有三節獎金、員工旅遊、健康檢查、年終獎金及歲末晚會與摸彩等相關福利措施。

(2)員工進修、訓練狀況：

教育培訓為本公司成長發展之重要基礎工程之一，為提高人力素質，增進員工工作知識及技能，依員工本身條件及工作需要，公司內部不定期舉行訓練課程(包含職前與在職訓練等)，此外，員工得視工作需要或當地機關要求參加外部教育訓練等。

(3)退休制度與其實施狀況：

本公司之各子公司均已依當地法令規定為員工繳納退休金，其中台灣子公司係為員工繳納 6%之退休金準備，大陸子公司則按月提撥並向當地社會保障局為員工繳納養老保險等五項基金；美國子公司係依美國聯邦政府社會安全法(Social Security Program Rules)及聯邦醫療保險(Medicare)規定，按月提繳員工薪資 12.4%(FICA)之聯邦社會安全稅(Social Security Tax) 及 2.9%(MEDFICA)聯邦醫院醫療保險稅(Medicare's Hospital Tax)，由雇主與員工共同承擔。員工達法定退休年齡後，可向當地社會福利機構申領退休金，同時本公司依各地方政府相關規定，對於達到法定退休年齡的職工辦理相關退休手續。

(4)勞資間之協議與各項員工權益維護措施情形：

本公司十分重視員工權益與勞資關係和諧，員工可透過會議、電子郵件或申訴電話反映意見，保持勞資溝通管道暢通，任何勞資關係之措施實行均經勞資雙方充分溝通，因此，迄今並無重大勞資糾紛情事發生。

2. 最近二年度及截至年報刊印日止，公司因勞資糾紛所遭受之損失，並揭露目前及未來可能發生之估計金額與因應措施，如無法合理估計者，應說明無法合理估計之事實：

截至目前為止，勞資關係和諧，並無因勞資糾紛而需協調之情事。

(六)、重要契約：

契約性質	當事人	契約起訖日期	主要內容	限制條款
佣金合約	廈門永裕、永新制動與各地代理商	108年1月1日至108年12月31日	佣金支付方式與計算等條款之訂定，同時約定就近服務客戶之內容與銷售範圍等。	無
供貨合約	廈門永裕與 Robert Bosch GmbH Automotive Aftermarket Division	無固定期限協議，提前六個月的書面通知可終止該協議。	交易條件之規範及雙方權利與義務之訂定，惟實際銷售產品之單價則以訂單為準。	雙方不得向第三方揭露交易內容。
供貨合約	永新制動與 Continental Indústria e Comércio de Peças de Reposição Automotivas Ltda.	108年1月1日至108年12月31日	交易條件之規範及雙方權利與義務之訂定，惟實際銷售產品之單價則以訂單為準。	雙方不得向第三方揭露交易內容。
供貨合約	廈門永裕與 TRW Asia Pacific Aftermarket Pte Ltd	若未接到客戶告知自動展延。	交易條件之規範及雙方權利與義務之訂定，惟實際銷售產品之單價則以訂單為準。	雙方不得向第三方揭露交易內容。
供貨合約	永新制動與 Autopart International	108年1月1日至108年12月31日	交易條件之規範及雙方權利與義務之訂定，惟實際銷售產品之單價則以訂單為準。	雙方不得向第三方揭露交易內容。
供貨合約	永新制動與 CWD LLC Centric Parts Qualis Automotive Stop Tech	無固定期限協議，提前六個月的書面通知可終止該協議。	交易條件之規範及雙方權利與義務之訂定，惟實際銷售產品之單價則以訂單為準。	雙方不得向第三方揭露交易內容。
供貨合約	永新制動與 Delphi Lockheed Automotive Limited	無固定期限協議，提前六個月的書面通知可終止該協議。	交易條件之規範及雙方權利與義務之訂定，惟實際銷售產品之單價則以訂單為準。	雙方不得向第三方揭露交易內容。
採購合約	廈門永裕與主要供應商等	一年一簽	本公司與主要供應廠商等簽訂有進貨合約，每家訂定之內容均為一致，實際供貨明細與供貨時間仍以具體的採購訂單為基準，其餘條款則僅向對方提示質量標準需符合本公司、貨物運送至本公司時具有驗收與清點之義務以及雙方之違約責任等制式性規範。	無
抵押合約	廈門永裕與中國農業銀行同安支行	108年1月11日至109年1月10日	廈門永裕以同安區工業集中區思明園5-6號的工業房地產約定各類業務所形成的債權提供擔保，擔保的債權最高餘額為人民幣3,583.53萬元。	無
租賃合約	永新制動與兆豐銀行嘉興分行	107年5月1日至110年4月30日	為永新制動台灣分公司辦公處所之租賃。	無
租賃合約	GDM 與 KBS II EMERALD VIEW, LLC	108年4月1日至109年3月31日	為 GDM 辦公處所之租賃。	無

借款合同	兆豐商業銀行(股)公司	107年5月18日至 108年5月17日	營運週轉金:美金200萬元	每筆借款期限最長不超過365天
借款合同	永豐商業銀行(股)公司	107年5月29日至 108年5月28日	營運週轉金:美金350萬元	半年內匯入款需超過350萬美元
借款合同	國泰世華銀行(股)公司	107年8月16日至 108年8月15日	營運週轉金:美金500萬元	無
借款合同	中國信託商業銀行(股)公司	107年9月13日至 108年9月12日	營運週轉金:美金300萬元	每筆借款期限最長不超過120天

## 陸、財務概況

### 一、最近五年度簡明財務資料：

#### (一)簡明資產負債表及綜合損益表：

##### 1.簡明資產負債表

單位：新台幣仟元

年度 項目	最近五年度財務資料						
	103年	104年	105年	106年	107年	108年第一季	
流動資產	817,504	1,183,173	1,143,865	1,069,610	1,156,972	1,176,258	
不動產、廠房及設備	541,390	532,807	502,696	534,221	570,893	582,147	
無形資產	6,723	7,515	5,135	19,484	32,714	29,971	
其他資產	66,049	68,091	55,331	69,356	49,595	62,490	
資產總額	1,431,666	1,791,786	1,707,027	1,692,671	1,810,174	1,850,866	
流動負債	分配前 496,660	390,117	390,926	416,748	526,765	510,301	
	分配後(註1)	527,660	581,318	563,054	589,788	699,805	尚未分配
非流動負債	25,498	23,510	24,183	14,843	13,943	16,890	
負債總額	分配前 522,158	413,627	415,109	431,591	540,708	527,191	
	分配後(註1)	553,158	604,828	587,237	604,631	713,748	尚未分配
歸屬於母公司業主之權益	899,875	1,367,618	1,283,590	1,247,556	1,246,884	1,301,896	
股本	310,000	348,750	342,430	344,255	346,080	346,080	
資本公積	176,607	438,115	430,409	432,571	436,292	436,292	
保留盈餘	分配前 371,775	527,825	532,441	541,368	547,715	577,314	
	分配後(註1)	340,775	336,624	360,313	368,328	374,675	尚未分配
其他權益	41,493	52,928	(21,690)	(70,638)	(83,203)	(57,790)	
庫藏股票	-	-	-	-	-	-	
非控制權益	9,633	10,541	8,328	13,524	22,582	21,779	
權益總額	分配前 909,508	1,378,159	1,291,918	1,261,080	1,269,466	1,323,675	
	分配後(註1)	878,508	1,186,958	1,119,790	1,088,040	1,096,426	尚未分配

註1:董事會通過尚未經股東會決議

## 2.簡明綜合損益表

單位：新台幣仟元；每股盈餘為新台幣元

項 目	最 近 五 年 度 財 務 資 料					
	103 年	104 年	105 年	106 年	107 年	108 年 第一季
營業收入	1,299,069	1,414,553	1,424,198	1,361,401	1,566,620	376,321
營業毛利	428,193	488,959	536,037	466,828	470,904	119,831
營業損益	218,411	246,225	275,373	222,485	196,720	51,592
營業外收入及支出	28,981	17,679	26,752	(4,456)	24,146	(12,753)
稅前淨利	247,392	263,904	302,125	218,029	220,866	38,839
繼續營業單位 本期淨利	184,242	194,009	245,583	188,589	181,185	29,862
停業單位損失	-	-	-	-	-	-
本期淨利(損)	184,242	194,009	245,583	188,589	181,185	29,862
本期其他綜合損益 (稅後淨額)	21,262	11,760	(74,854)	(46,525)	(11,857)	25,737
本期綜合損益總額	205,504	205,769	170,729	142,064	169,328	55,599
淨利歸屬於 母公司業主	175,970	187,050	245,669	181,055	179,387	29,599
淨利歸屬於非控制 權益	8,272	6,959	(86)	7,534	1,798	263
綜合損益總額歸屬 於母公司業主	196,557	198,485	171,051	132,107	166,822	55,012
綜合損益總額歸屬 於非控制權益	8,947	7,284	(322)	9,957	2,506	587
基本每股盈餘	5.68	5.86	7.14	5.26	5.19	0.86

(二)最近五年度簽證會計師姓名及查核意見：

1.最近五年度簽證會計師之姓名及其查核意見：

年度	會計師事務所名稱	簽證會計師	查核意見
103	資誠聯合會計師事務所	張祚誠、吳郁隆	無保留意見
104	資誠聯合會計師事務所	張祚誠、吳郁隆	無保留意見
105	資誠聯合會計師事務所	張祚誠、吳郁隆	無保留意見
106	資誠聯合會計師事務所	陳憲正、蕭金木	無保留意見
107	資誠聯合會計師事務所	陳憲正、蕭金木	無保留意見

2.最近五年度如有更換會計師之情事者，應列示公司、前任及繼任會計師對更換原因之說明：為維持會計師之獨立性，並落實會計師事務所會計師內部輪調機制之需要；配合資誠會計師事務所組織調整變更簽證會計師，自106年第二季起簽證會計師由張祚誠、蕭金木會計師變更為陳憲正、蕭金木會計師。

二、最近五年度財務分析：

分析項目		最近五年度財務分析					
		103年	104年	105年	106年	107年	108年第一季
財務結構 (%)	負債占資產比率	36.47	23.08	24.32	25.50	29.87	28.48
	長期資金占不動產、廠房及設備比率	172.70	263.07	261.81	238.84	224.81	230.28
償債能力 %	流動比率	164.60	303.29	292.60	256.66	219.64	230.50
	速動比率	137.06	260.60	251.45	203.39	174.48	176.56
	利息保障倍數	32.43	78.94	384.41	243.25	151.35	23.87
經營能力	應收款項週轉率(次)	3.08	3.56	3.26	2.85	2.82	2.36
	平均收現日數	118	103	112	128	130	154
	存貨週轉率(次)	6.21	5.59	5.05	4.35	4.40	3.68
	應付款項週轉率(次)	3.29	3.57	3.48	3.33	3.73	3.44
	平均銷貨日數	59	65	72	84	83	99
	不動產、廠房及設備週轉率(次)	2.43	2.63	2.75	2.63	2.84	2.61
	總資產週轉率(次)	0.92	0.88	0.81	0.80	0.89	0.82
獲利能力	資產報酬率(%)	13.44	12.21	14.08	11.14	10.43	6.90
	權益報酬率(%)	22.68	16.96	18.40	14.77	14.32	9.21
	稅前純益占實收資本比率(%)	79.80	75.67	88.23	63.33	63.82	44.89
	純益率(%)	14.18	13.72	17.24	13.85	11.57	7.94
	每股盈餘(元)	5.68	5.86	7.14	5.26	5.19	0.86
現金流量	現金流量比率(%)	52.81	55.04	49.56	59.16	14.01	10.65
	現金流量允當比率(%)	註2	註2	註2	131.13	92.84	73.69
	現金再投資比率(%)	23.03	11.13	12.13	4.71	-6.14	3.18
槓桿度	營運槓桿度	1.21	1.23	1.25	1.26	1.38	1.41
	財務槓桿度	1.04	1.01	1.00	1.00	1.01	1.03

請說明最近二年度各項財務比率變動原因(若增減變動未達20%者可免分析)：

- (1) 利息保障倍數由243.25%降到151.35%，主係因利息費用增加所致。
- (2) 現金流量比率由59.16%降到14.01%，主係因營業活動淨現金流入減少所致。
- (3) 現金流量允當比率由131.13%降至92.84%，主係因現金流量減少且資本支出增加所致。
- (4) 現金再投資比率由4.71%降至-6.14%，主係因現金流量減少且資本支出增加所致。

註1：102~106年經會計師查核簽證之合併財務報表。

註2：無最近五年度營業活動淨現金流量資料可供計算，故不予計算。

註3：財務比率計算公式如下：

## 1. 財務結構

(1) 負債占資產比率 = 負債總額 / 資產總額。

(2) 長期資金占不動產、廠房及設備比率 = (權益總額 + 非流動負債) / 不動產、廠房及設備淨額。

## 2. 償債能力

(1) 流動比率 = 流動資產 / 流動負債。

(2) 速動比率 = (流動資產 - 存貨 - 預付費用) / 流動負債。

(3) 利息保障倍數 = 所得稅及利息費用前純益 / 本期利息支出。

## 3. 經營能力

(1) 應收款項(包括應收帳款與因營業而產生之應收票據)週轉率 = 銷貨淨額 / 各期平均應收款項(包括應收帳款與因營業而產生之應收票據)餘額。

(2) 平均收現日數 = 365 / 應收款項週轉率。

(3) 存貨週轉率 = 銷貨成本 / 平均存貨額。

(4) 應付款項(包括應付帳款與因營業而產生之應付票據)週轉率 = 銷貨成本 / 各期平均應付款項(包括應付帳款與因營業而產生之應付票據)餘額。

(5) 平均銷貨日數 = 365 / 存貨週轉率。

(6) 不動產、廠房及設備週轉率 = 銷貨淨額 / 平均不動產、廠房及設備淨額。

(7) 總資產週轉率 = 銷貨淨額 / 平均資產總額。

## 4. 獲利能力

(1) 資產報酬率 = [稅後損益 + 利息費用 × (1 - 稅率)] / 平均資產總額。

(2) 權益報酬率 = 稅後損益 / 平均權益總額。

(3) 純益率 = 稅後損益 / 銷貨淨額。

(4) 每股盈餘 = (歸屬於母公司業主之損益 - 特別股股利) / 加權平均已發行股數。

## 5. 現金流量

(1) 現金流量比率 = 營業活動淨現金流量 / 流動負債。

(2) 淨現金流量允當比率 = 最近五年度營業活動淨現金流量 / 最近五年度(資本支出 + 存貨增加額 + 現金股利)。

(3) 現金再投資比率 = (營業活動淨現金流量 - 現金股利) / (不動產、廠房及設備毛額 + 長期投資 + 其他非流動資產 + 營運資金)。

## 6. 槓桿度：

(1) 營運槓桿度 = (營業收入淨額 - 變動營業成本及費用) / 營業利益

(2) 財務槓桿度 = 營業利益 / (營業利益 - 利息費用)。

三、最近年度財務報告之審計委員會查核報告

永新控股股份有限公司

審計委員會查核報告書

董事會造送本公司一〇七年度營業報告書、財務報告及盈餘分配議案等；其中財務報告業經董事會委任資誠聯合會計師事務所陳憲正及蕭金木會計師查核完竣，並出具查核報告。上述營業報告書、財務報告及盈餘分配議案經本審計委員會查核，認為尚無不符，爰依照證券交易法第十四條之四及公司法第二百一十九條之規定報告如上。

敬請 鑒核

此致

本公司一〇八年股東常會

永新控股股份有限公司



審計委員：林萬瑞

Handwritten signature of Lin Wanrui in black ink.

審計委員：黃印強

Handwritten signature of Huang Yinqiang in black ink.

審計委員：羅振宏

Handwritten signature of Luo Zhenhong in black ink.

中 華 民 國 一 〇 八 年 三 月 八 日

四、最近年度經會計師查核簽證之公司個體財務報告：不適用。

五、最近年度財務報告：請參閱第 108 頁至第 166 頁。

六、公司及其關係企業最近年度及截至年報刊印日止，發生財務週轉困難情事，對公司財務狀況之影響：無。

## 柒、財務狀況及財務績效之檢討分析與風險事項：

### 一、財務狀況：

#### 1. 最近兩年度合併資產、負債及權益發生重大變動之主要原因及其影響：

單位：新台幣仟元

項目	年度	106年度	107年度	差異	
				金額	%
流動資產		1,069,610	1,156,972	87,362	8.17
不動產、廠房及設備		534,221	570,893	36,672	6.87
無形資產		19,484	32,714	13,230	67.90
遞延所得稅資產		9,839	9,351	(488)	(4.96)
其他非流動資產		59,517	40,244	(19,273)	(32.38)
資產總計		1,692,671	1,810,174	117,503	6.94
流動負債		416,748	526,765	110,017	26.40
長期借款		-	-		
遞延所得稅負債		4,795	5,844	1,049	21.88
其他非流動負債		10,048	8,099	(1,949)	(19.40)
負債總計		431,591	540,708	109,117	25.28
普通股股本		344,255	346,080	1,825	0.53
資本公積		432,571	436,292	3,721	0.86
保留盈餘		541,368	547,715	6,347	1.17
其他權益		(70,638)	(83,203)	(12,565)	17.79
非控制權益		13,524	22,582	9,058	66.98
權益總計		1,261,080	1,269,466	8,386	0.66

公司最近兩年度資產、負債及股東權益發生重大變動項目(前後期變動達百分之二十以上，且變動金額達新台幣一千萬元者)之主要原因及其影響及未來因應計畫說明如下：

- (1) 無形資產增加 13,230 仟元，主要是購買 SAP 軟體費用。
- (2) 其他非流動資產減少 19,273 仟元，主要是 SAP 軟體系統開始使用，由預付設備款轉入無形資產。
- (3) 流動負債增加 110,017 仟元，主要是增加短期借款 76,787 仟元。

#### 2. 未來因應計畫：

本公司仍會持續專注於經營績效之改善與獲利穩定成長，並健全財務結構。

二、財務績效分析：

1. 最近二年度營業收入、營業純益及稅前純益重大變動之主要原因：

單位：新台幣仟元

項目	年度	106 年度	107 年度	差異	
				金額	%
營業收入		1,361,401	1,566,620	205,219	15.07
營業成本		894,573	1,095,716	201,143	22.48
營業毛利		466,828	470,904	4,076	0.87
營業費用		244,343	274,184	29,841	12.21
營業利益		222,485	196,720	(25,765)	(11.58)
營業外收入及支出		(4,456)	24,146	28,602	(641.88)
稅前淨利		218,029	220,866	2,837	1.30
所得稅費用		29,440	39,681	10,241	34.79
本年度淨利		188,589	181,185	(7,404)	(3.93)

針對前後期變動達百分之二十以上，且變動金額達新台幣一千萬元者，分析如下：

- (1) 營業成本增加 201,143 仟元，主要係營收增加，成本同步增加。
- (2) 營業外收入及支出增加 28,602 仟元，主要係 107 年外幣兌換利益 19,730 仟元，比去年兌換損失 19,631 仟元，差異 39,361 仟元。
- (3) 所得稅費用增加 10,241 仟元，主要係由於民國 107 年臺灣地區所得稅率由 17% 增加至 20%。

2. 預期銷售數量及其依據：本公司之預期銷售數量係參考主要客戶之市場預測、過去產品之銷售狀況、產品預期成長率、新客戶的開發及既有客戶之業務增長，訂定出貨目標。

3. 對公司未來財務業務之可能影響及因應計劃：本公司所處行業仍屬成長階段，同時，本公司將隨時注意市場需求變動情勢，擴大市場佔有率、開發新客戶、提升公司獲利，持續維持穩健良好之財務狀況。

### 三、現金流量分析：

#### 1.現金流量變動之分析：

單位：新台幣仟元；%

項目	現金流入(流出)		增(減)變動	
	106 年度	107 年度	金額	%
營業活動	246,559	73,783	(172,776)	(70.07)
投資活動	(122,981)	(128,651)	(5,670)	4.61
籌資活動	(173,604)	(84,208)	89,396	(51.49)

針對前後期變動達百分之二十以上，且變動金額達新台幣一千萬元者，分析如下：

- (1) 營業活動淨現金流入減少主係因 107 年應收帳款增加所致。
- (2) 籌資活動淨現金流出減少主係 107 年銀行借款增加 76,787 仟元。

#### 2.流動性不足之改善計畫：

本公司尚無流動性不足之情事。本公司 107 年仍持續獲利，營業活動呈淨現金流入狀態，應可支應投資及融資活動之現金流出，故應不致產生流動性不足之情形。

#### 3.未來一年現金流動性分析：

單位：新台幣仟元

期初 現金餘額	全年來自營業活 動淨現金流入量	全年現金 流出量	現金剩餘 (不足)數 額	預計現金不足額之補救措施	
				投資計畫	融資計畫
236,585	1,686,000	1,850,000	72,585	-	-

未來一年現金流量變動情形分析：

營業活動：主係銷售業績成長、獲利增加所致。

投資活動：主係本公司陸續購買設備款項、投資汽車零組件新事業及蓋新廠房所致。

融資活動：主係因本公司發放現金股利。

預計現金不足額之補救措施：不適用。

### 四、最近年度重大資本支出對財務業務之影響：

本公司最近年度重大資本支出主要係用於投資新公司、購買機器設備及廠房擴建等生產投入之用，其所需資金均以自有資金或銀行借款即可足夠支應，依本公司獲利情形，對本公司財務上不致造成重大影響。

五、最近年度轉投資政策、其獲利或虧損之主要原因、改善計畫及未來一年投資計畫：

1.公司轉投資政策：

本公司專注於本業，轉投資政策係以公司營運為主要目標，由相關執行部門遵循內部控制制度執行。

2.獲利或虧損之主要原因：

單位：新台幣仟元

轉投資事業	投資金額	獲利或虧損之主要原因		改善計畫
		107年投資利益	說明	
廈門永裕	美金 11,600 仟元	139,697	營運穩定獲利增加	不適用
GDM	美金 55 仟元	5,330	營運穩定獲利增加	不適用
永新制動	美金 220 仟元	53,770	營運穩定獲利增加	不適用
顯滿	美金 2,719 仟元	(18,214)	新投資事業預計 108年底可達損益 兩平	不適用

3.未來一年投資計畫：

除現有轉投資事業外，108 年度預計收購蕪湖三焱機械有限公司、廈門擴增廠房及生產自動化設備，以擴充產能及提升製程能力。

六、風險事項及評估：

本公司主要係從事汽車剎車系統中之剎車總分泵等零配件之生產與銷售，主攻售後服務市場(即簡稱 AM)。而其轉投資公司分別為位於中華人民共和國福建省廈門市之廈門永裕、美國佛羅里達州之 GDM 及薩摩亞之投資控股公司-永新制動，GDM 主要功能係協助本集團北美市場業務開發與介紹，同時就近服務客戶及與客戶關係之維護等，永新制動其有一分公司位於中華民國主要功能係為集團接受北美、中南美洲、歐洲及東南亞等外銷客戶之訂單，廈門永裕則係接受永新制動之外銷訂單並加以生產與製造，同時亦逐步拓展中華人民共和國各地之內銷市場。茲將開曼群島、薩摩亞、中華民國、中華人民共和國及美國之總體經濟、政經環境變動、相關法令、外匯管制、相關租稅及風險事項等問題評估說明如後：

1.開曼群島

(1)總體經濟及政經環境概況

開曼群島 (The Cayman Islands) 為英國在西印度群島的一塊海外屬地，位於佛羅里達州邁阿密南邊的加勒比海中。開曼群島長久以來政治穩定，首都喬治敦城 (George Town) 位於大開曼島上，為行政、商

業及金融中心，金融服務業和旅遊業為其主要經濟收入來源。開曼群島是全球主要金融中心之一。

開曼群島可供註冊的公司分為五種，分為普通公司（Ordinary Company）、普通非本地公司（Ordinary Non-Resident Company）、豁免公司（Exempted Company）、有限期公司（Limited Duration Company）及海外公司（Foreign Company），其中豁免公司主要被各國企業、個人用來作金融方面的規劃。近年來，開曼群島政府積極加強其境外金融操作的商譽，並於 1986 年通過英國政府與美國簽訂「共同法律協助」的協定（Mutual Legal Assistance Treaty），以便共同防範國際犯罪組織利用開曼群島進行不法交易，例如販毒或洗錢等。

開曼群島政府在防範犯罪的同時，亦致力保障合法商業行為的隱密性。因此，長久以來開曼群島政治及經濟都非常穩定，治安亦堪稱良好。

綜上，本公司係於英屬開曼群島註冊之控股公司，註冊形態為豁免公司（Exempted Company），於當地並無實質營運活動產生。且開曼群島長期處於政治穩定狀態，為世界第五大金融中心，在其總體經濟及政經環境變動上，對本公司並無重大影響整體營運之情形。

## (2) 外匯管制、租稅風險及相關法令

開曼群島目前未就個人或公司之利得(profits)、所得(income)、收益(gains)或財產增值(appreciations)課徵稅賦，亦無繼承稅或遺產稅性質之稅賦。除對於在開曼群島內簽約或於開曼群島內作成之契約而得適用之印花稅外，並無由開曼群島政府課徵而對本公司而言可能為重大的其他稅賦。轉讓開曼群島公司之股份毋需在開曼群島繳納印花稅，但如本公司就開曼群島之土地享有權益者，則不在此限。開曼群島無外匯管制或貨幣管制之規範。

## (3) 註冊地國及主要營運地國是否承認我國法院民事確定判決效力之風險

### ① 訴訟請求之風險

由於本公司為英屬開曼群島註冊之豁免公司，且未依中華民國公司法規定申請經濟部認許，雖然上市公司章程明定章程任何內容不得妨礙任何股東向有管轄權之法院提起訴訟，以尋求與股東會召集程序之不當或不當通過決議有關的適當救濟，且因前述事項所生之爭議應以中華民國台北地方法院為第一審管轄法院，本公司並依臺灣證券交易所股份有限公司規定指定訴訟及非訴訟代理人，但投資人於中華民國法院對本公司或負責人提出訴訟，法院仍可能依個案性質及情節判斷管轄權之有無及送達方式，法院亦可能要求投資人說明個案中所涉

及之外國法令，故並非所有類型之案件均得確保能於中華民國法院獲得實體判決。

## ②判決承認及執行之風險

本公司已得到開曼群島法律意見略稱以：開曼群島雖無法律明定我國法院所作成之判決得於開曼群島執行，開曼群島法院基於具有管轄權之外國法院作成命債務人給付該判決所命之給付的原則，將會承認並執行具有司法管轄權之法院的外國（包含中華民國）判決，惟該判決必須是終局判決，且非關稅金或其他類此義務、罰款或罰金之金錢給付，且該判決之取得或其執行不會抵觸開曼群島之公共政策。開曼群島法院得於特定情況下，將得於開曼群島執行之外國法院判決救濟方法類別擴大延伸至金錢判決以外，並可延伸至強制履行命令、宣告令及禁制令。

本公司章程明定於開曼群島公司法允許之前提下，公司章程之內容不妨礙任何股東於決議作成後三十日內，以股東會之召集程序或決議方法有違反法令或章程，向有管轄權之法院提起訴訟，尋求有關之適當救濟。本公司章程明訂因前述事項所生之爭議，可以中華民國臺北地方法院為第一審管轄法院。惟，因本公司係為開曼群島豁免公司（Exempted Company），如於開曼群島法院提起上開訴訟時，法院將先認定其是否有管轄權審理相關爭議，如法院認定其具有管轄權審理相關爭議，將依其全權決定救濟之內容。

開曼群島公司法無允許少數股東於開曼群島法院對董事提起衍生訴訟程序之特定規範。此外，公司章程並非股東與董事間之契約，而係股東與公司間之協議，是以，縱使於章程中允許少數股東對董事提起衍生訴訟，依開曼群島法，該等規定亦無法拘束董事。然而，在開曼群島之普通法下，所有股東（包括少數股東）不論其持股比例或持股期間為何，均有權提出衍生訴訟（包括對董事提起訴訟）。一旦股東起訴後，將由開曼群島法院全權決定股東得否繼續進行訴訟。申言之，公司章程縱使規定少數股東（或由具有所需持股比例或持股期間之股東）得代表公司對董事提起訴訟，但該訴訟能否繼續進行，最終仍取決於開曼群島法院之決定。根據開曼群島大法院作出的相關判決，開曼群島法院在審酌是否批准繼續進行衍生訴訟時，適用的準則是開曼群島法院是否相信及接受原告代公司提出之請求在表面上有實質性、其所主張之不法行為是由可控制公司者所為，且該等控制者能夠使公司不對其提起訴訟。開曼群島法院將依個案事實判定（雖然法院可能會參考公司章程之規定，但此並非決定性的因素）。

- ③實質上執行董事業務或實質控制公司之人事、財務或業務經營而實質指揮董事執行業務之非董事及依註冊地國法令規定之法律責任

本公司已得到開曼群島律師之說明，開曼群島法律中，並無「董事」的精確法律定義。本質上，董事係為就公司事務之運作負最終責任之人。有時下列用語亦係指「董事」：

A. 「執行」董事與「非執行」董事

執行董事與非執行董事之法律責任並無實質上差異。非執行董事能仰賴執行董事至何種程度，現行法律無明確規定。該等仰賴並非毫無疑問，而且非執行董事並應就監督與控制負其他責任。

B. 「法律上」董事或「事實上」董事

法律上董事為經有效委任之董事，而行使董事職務但未經有效委任之人則可被視為事實上董事，並因此負有董事之責任。

C. 影子董事

對於公司而言，影子董事係指公司董事多遵照其指揮或指示行事之人。與法律上董事或事實上董事不同的是，影子董事並不自稱或表見其為公司董事。相反地，其多未以董事自居，但卻指揮公司董事執行職務。任何人不會僅因公司董事係依其基於專業所提供之意見行事，該人即成為公司之影子董事。影子董事應與公司董事負相同責任。

D. 「名義董事」

如同字面上所述，名義董事係代表第三人執行職務。名義董事亦用於形容為收取年費而擔任數家公司董事之人。但名義董事應以其個人身份負董事責任，與其是否代表第三人無涉。董事於開曼群島法律下對公司之責任可概分為普通法下之責任(即專業能力、注意及勤勉之責任)以及忠實義務。但董事尚依各項法律之規定負有法定義務，且在特定情況下，亦對第三人(如債權人)負有義務。倘公司無力清償或有無力清償之虞，董事履行其責任時應考量債權人之利益。

開曼群島(修訂)公司法就有關公司內部之行政管理、登記(registration)以及申報(filing)訂有多項具體之法定義務。雖不是董事個人所負之責任，但開曼群島法律亦禁止詐欺交易(fraudulent trading)。具體而言，於公司解散過程中，若公司業務之執行顯示係以詐欺公司

債權人或其他人之債權人之意圖或以詐欺為目的時，法院得命明知公司業務之執行係以詐欺為目的之人，就公司之資產負賠償之責。一般而言，董事將會是明知公司業務之執行係以詐欺為目的之人，而因此於業務之執行係為詐欺交易時，負有潛在賠償責任。對於董事違反其法定責任時，特定的開曼群島法律訂有裁罰之規定(通常為罰金、徒刑或併科罰金與徒刑)。若於公司清算中不當運用公司資金、行為不當或背信時，董事可能需依法負個人責任。此外，在公司清算中，任何人(包括董事)皆可能因明知公司業務之執行係以詐欺交易為目的而負個人責任，並可能依法院裁定就公司之資產負賠償之責。違反普通法及忠實義務之責任，包含損害賠償、回復公司資產或返還其因違反義務所得之利益。

本公司除依法選任之董事外，並無其他實質上執行董事職務或實質控制公司之人事、財務或業務經營而實質指揮董事執行職務之非董事。

#### ④開曼群島法令與中華民國法令差異所生之法律適用之風險

本公司為依據開曼群島法律成立之公司，為於臺灣證券交易所股份有限公司掛牌交易，已配合中華民國相關法令之要求修改公司章程，以保障股東權益。而就章程所未規定之事項，本公司將依據相關開曼群島法令及所應適用之中華民國法令辦理。開曼群島法令與中華民國法令對於公司運作之規範有許多不同之處，投資人無法以投資中華民國公司的法律權益保障觀點，比照套用在所投資的開曼群島公司上，投資人應確實了解並於必要時向專家諮詢，投資開曼群島公司是否有無法得到的股東權益保障。惟，開曼群島法令與中華民國法令及證券交易制度面的差異仍可能造成法律適用衝突或解釋疑義，關於法律適用衝突或解釋疑義之解決，仍有待法院判決而定。故提醒投資人如欲請求開曼群島法院執行我國之判決、或於開曼群島法院提出訴訟或執行其相關權利，開曼群島法院並不當然將認可我國的法令及交易實務(包括但不限於股份轉讓方式及股份持有人紀錄)，因此可能產生對外國公司行使權利之風險。

#### ⑤開曼群島之股東權利可能較其他國家之法律受限

本公司之公司事務應遵守公司章程、開曼群島公司法(及其修訂)及開曼群島之普通法。股東向董事請求之權利、少數股東起訴之權利及董事依開曼群島法所負之忠實義務，多受開曼群島普通法之規範。開曼群島普通法部分源自於相對有限之開曼群島法院判決先例與

英國普通法，其對開曼群島法院具有影響力，但無拘束力。開曼群島法所規範之股東權利及董事忠實義務，與投資人較為熟悉的其他國家之成文法或判決先例相較，可能較無清楚明確之規範。

本公司為依開曼群島法律組織設立之公司。因此，股東可能無法於開曼群島以外之其他國家請求執行以本公司、部分或全體董事或高階經理人為相對人之判決。股東亦可能無法於其所在地國向本公司之董事或高階經理人為送達，或可能無法向本公司董事或高階經理人執行股東所在地之法院基於該國之證券法所規範之民事責任作成的判決。對於係為判決作成地國以外之國家居民的本公司董事或高階經理人，亦無法保證股東得就以其為相對人之民事及商業判決得予以執行。

## 2. 美國

### (1) 總體經濟及政經環境變動

美國為當今世界上最大經濟體，2018 年國內生產總值（GDP）為 20.5 萬億美元，約佔全球經濟的五分之一，人均 GDP（2018 年）為 62,502 美元（居世界第 8）。美國是世界第二大貿易國，其出口量為世界第二、進口量更為世界第一。美國經濟為混合經濟體，大多數固體經濟決策由公司或私人企業做出；近年來美國政府則以法律法規、財稅政策、貨幣政策等方式對經濟進行干預或宏觀調控，將美國整體經濟從趨緩成長轉變至大幅成長。

在美國政府透過各種財政措施，積極促進經濟成長，美國聯準會 2018 年 3 月 20 日至 21 日聯邦公開市場操作委員會(FOMC)會決議，提高聯邦基準利率 1.25%~1.5%，最近三年美國經濟成長率分別為 1.6%、2.2%及 2.9%；失業率分別為 4.9%、4.4%及 3.9%。在美國與國際市場回溫的情況下，將對該公司之業務營運產生正面的影響。

### (2) 法令、外匯管制及租稅風險

本公司所屬集團之主要收入係以美金進行交易，功能性貨幣為美金，惟本公司因財務報表申報當地國知法令規定，本合併財務報告係以新台幣做為表達貨幣列報。

美國的金融體系為成熟、完善的金融體系，其貨幣市場是世界最發達的貨幣市場之一及提供一個國際間金融交流最便捷的平臺之一，外匯買進或賣出已不受外匯管制，本公司在美國之營運未面臨外匯管制之風險。在法令規範方面及租稅風險方面，本公司之子公司在美國營運應遵守美國公司法及其他各適用之相關法規，本公司之子公司在美國營運尚未受到相關法律及租稅規範變動而對公司財務產生重大影響，但未來美

國相關法令、租稅政策變動皆有可能對本公司造成影響。如各投資人擬充分瞭解各美國法令及案例法之規範及限制對本公司之營運及對個別投資人之影響，建議請洽詢專業人士。

(3)註冊地國及主要營運地國是否承認我國法院民事確定判決效力之風險

美國各州法律不同，本公司之美國子公司位於美國佛羅里達州，依據佛羅里達州承認外國金錢判決統一法（Florida Uniform Out-of-country Foreign Money-Judgment Recognition Act (F.S. 55.601 to 55.607)，下稱「承認判決法」），於滿足承認判決法中規定之條件，且仍依據個案特定事實判斷之前提下，中華民國法院所為之最終、確定並可執行的民事判決僅限於金錢請求之准駁，得受佛羅里達州承認並可執行，不包括稅務、罰金或其他處罰之判決。承認判決法中規定之條件之一包括，如作出判決之外國司法管轄權區域，就佛羅里達州作出之相似判決將不予承認，則該外國司法管轄權區域作出之判決不必然受佛羅里達州之承認。

### 3.薩摩亞

(1)總體經濟及政經環境變動

薩摩亞(Samoa)為南太平洋島國，位於夏威夷與紐西蘭中間、美屬薩摩亞西方，為波利尼西亞群島的中心，舊稱「西薩摩亞」。薩摩亞於51年獨立，迄3年前為德國殖民地，後由紐西蘭統治。86年薩摩亞政府修改憲法，將國名由「西薩摩亞獨立國」更改為「薩摩亞獨立國」，並以阿庇亞(Apia)為首都。薩摩亞社會安定和平，政治、經濟皆處於穩定狀態，以薩摩亞語及英語為官方語言，英文在當地甚為普及。

(2)法令、外匯管制及租稅風險

薩摩亞之貨幣為薩摩亞塔拉(Samoa Tala, WST)，其匯率相當穩定，對國際公司並無外匯管制。對於國際商業公司，依法為免稅公司，無須繳納稅捐，故無租稅風險之問題。此外，薩摩亞就國際公司並無外匯管制，故亦無外匯管制風險之問題。

(3)註冊地國及主要營運地國是否承認我國法院民事確定判決效力之風險

依據薩摩亞律師法律意見書：薩摩亞雖無法律明定中華民國法院所作成之判決得於薩摩亞執行，惟就當事人向薩摩亞最高法院所提起之執行外國法院判決之請求，若該外國法院判決符合以下要件，薩摩亞法院將不實質審理該外國法院判決所涉爭議，並依普通法(common law)承認並執行該外國法院之判決：A.作成判決之外國法院對該案件具有司法管

轄權；B.需載有特定金額(liquidated sum)之給付義務；C.為終局判決；D.不涉及稅捐、罰款或罰金；且 E.該判決之承認或執行不違反薩摩亞之自然正義(natural justice)或公共政策。

#### 4. 中華民國

##### (1) 總體經濟及政經環境變動

中華民國位居亞太地區的樞紐，西鄰世界第二大經濟體—中國大陸，北連全球第三大經濟體—日本，東邊為全球最大經濟體—美國，南接東協 10 國及印度，地理位置優越，有開放健全的投資環境，經濟自由度高。根據美國智庫傳統基金會(Heritage Foundation)與華爾街日報共同發布的《2019 經濟自由度指數》(2019 Index of Economic Freedom)，中華民國在全球 180 個經濟體中的排名第 10 名，較去年提升 3 名，於亞太地區 43 個經濟體中名列第 5，優於日韓。中華民國的經濟能從 2008 年以來的全球經濟危機中逐漸復甦，亦受惠於其高度的經濟自由。然就實質經濟層面來看，中華民國為一海島型經濟體，全球景氣勢必影響其景氣表現。觀察整體世界經濟展望，歐、美、日等先進國家祭出一系列的振興經濟配套措施，以及適度貨幣政策的配合，效應持續發酵。根據經濟部主計處統計，台灣 2016、2017 及 2018 年國內實質生產總值(GDP)分別為新台幣 15.89、16.38 及 16.81 兆元，年成長率分別為 1.51%、3.08%及 2.63%，並預估 2019 年度國內實質生產總值(GDP)為新台幣 18.34 兆元，年成長率小幅下滑至 2.27%。在內需方面，國際經濟表現逐漸回溫帶動國內整體經濟成長力道，國內就業情勢持續改善，薪資穩健成長，消費表現可望持續提高。而在貿易方面，有鑑於美中貿易協商前景未明、中國經濟放緩、歐洲成長疲軟、英國可能無協議脫歐的衝擊，今年全球經濟景氣表現不如 2018 年。

綜上，永新制動於中華民國主要功能係為集團承接外銷訂單及相關帳款回收等事宜，銷售範圍極廣遍及北美、中南美洲、歐洲及東南亞等地區，訂單之生產則委由廈門永裕執行，將永新制動作為集團財務運作及國際貿易接單中心。經評估仍有若干不確定因素可能影響實際結果。

##### (2) 法令、外匯管制及租稅風險

中華民國外匯市場於 68 年建立，76 年放寬外匯管制，新臺幣兌外幣匯率大體上由市場供需決定，即所謂的「管理浮動匯率制度」。

在租稅課徵上，中華民國稅目繁多，包括營業稅、所得稅（分為營利事業所得稅及個人綜合所得稅）、所得基本稅、遺產稅及贈與稅及證券交易稅等。其中營業稅係因銷售行為而產生；營利事業所得稅係因營業獲利而產生；所得基本稅係因個人或營利事業有免納所得稅之所得而產生；遺產稅係因個人死亡時遺留有遺產而產生；贈與稅係因個人無償贈與資產與他人而產生；證券交易稅係因買賣有價證券而產生。又證券交易所得目前只就個人股票交易所產生之所得課徵所得稅（惟對於中華

民國境內居住之個人出售上市櫃及興櫃股票所產生之所得，於 103 年係僅就興櫃股票重大交易及部分首次上市櫃股票之交易所產生之所得課徵所得稅；於 2018 年起則僅就其全年度出售金額合計超過新臺幣 10 億元部分，依 1‰稅率計算繳納證券交易所稅)；至本國營利事業，則僅須將證券交易所所得併入基本所得以決定是否須繳納所得基本稅。

本公司是以控股公司形式轉投資旗下各事業體，主要資金來源為發行新股及向金融機構借款，資金用途主要為投資轉投資事業。本公司旗下中華民國營業主體，係為薩摩亞中華民國分公司，依照中華民國稅法規定，因分公司之盈餘匯回尚無須扣繳 20%所得稅款，故薩摩亞中華民國分公司將盈餘匯回予本公司，不會產生扣繳所得稅問題，將不會降低本公司日後對股東進行股息分配之能力。

在相關法令上，中華民國相關之證券法規業已配合主管機關推動外國企業來台掛牌之政策而持續修訂，並無重大限制而影響本公司各項營運活動之規定。

### (3) 註冊地國及主要營運地國是否承認我國法院民事確定判決效力之風險

就本公司位於中華民國之主要營運地點，不適用此項主要營運地是否承認我國法院民事確定判決效力之評估。

## 5. 中華人民共和國

### (1) 總體經濟及政經環境變動

中國為世界經濟成長最迅速的經濟體系之一，其發展主要取決於中國勞動、資本與資源的擴張及科技與制度的改進，並帶動中國各項產業的成長。目前中國政府對內積極推動人民知識普及、城市化、基礎設施建設和居民消費結構升級，對外亦積極投入國際活動、參與國際組織，使得中國在國際上愈趨有影響力，其所能利用之國際資源亦不斷增加，在中國政府積極的作為下，中國經濟在未來預期仍將處於高度成長狀態。

根據中國國家統計局的資料，2016、2017及2018年中國國內生產總值(GDP)分別為人民幣74兆60億元、82兆754億元及90兆309億元，年成長率7.9%、10.9%及9.7%，為僅次於美國之第二大經濟體。在外貿方面，根據台灣經研院資料指出，2018年貿易額達4兆6,230.4億美元，年成長率12.6%，出口達2兆4,874億美元，年成長率9.9%，進口額2兆1,356.4億美元，年成長率15.8%，貿易順差達3,517.6億美元；國內經濟方面，隨著中國經濟快速的成長，就業機會增加，失業率逐年下降，約在4%以內，而消費者物價指數雖受全球物價攀升影響而略為上升，但其生產力和生產規模均穩定成長，尚有助抑制通膨壓力。

法律規定方面，目前中國法制相較其他已開發國家仍處發展階段，許多已採取或將要採取之經濟政策係因無前例可循而可能造成無法預見之結果，即便目前部分已較完備之法規或契約欲進行強制執行時，仍具不確定性。中國法制系統是基於成文法及其解釋而成，法院判決前例亦可能被援用參考，但無法定之拘束力。由於中國司法在許多案件下相對較無客觀合法之依據，中國行政機關及司法機關在法律規定及合同條款的解釋和執行方面擁有自由裁量權，與較成熟的法制體系相比，其行政程序和訴訟結果具有不確定性。此外，法規命令的解釋可能受限於政府政策的改變，且中國不少法律及法規僅頒布大原則，其後才由中國政府逐步制訂實施規則，並不斷修訂，該等法律及法規的詮釋和實施可能存在不確定性。綜上，基於中國法制系統的發展，未來中央或地方法規、政策或解釋的改變可能會對該公司的業務、營運費用及結果、財務狀況和前景造成不確定或不利之影響。

中國經濟快速成長可能帶來資金供應面快速成長及通貨膨脹，為此，中國政府針對銀行信貸、購置固定資產之貸款上限及國家銀行貸款限制加強控管，為使銀行保持穩定適當之信貸成長，可能以收緊資金的方式來整頓銀行和深化金融改革，然而信貸緊縮亦可能造成資金短缺並削弱經濟擴張，不利於中國整體經濟發展。這些政策的施行未來可能導致經濟成長趨緩，並對該公司之業務、財務狀況及營運結果帶來不確定或不利影響。

### (2) 法令、外匯管制及租稅風險

#### ① 外匯管制風險

自67年實行改革開放後，外匯管理體制逐步向市場機制的方向改革，目前中華人民共和國的外匯管理框架是：人民幣經常專案可兌換但同時對資本專案外匯嚴格管理。

自94年7月21日中華人民共和國政府採浮動匯率政策，人民幣匯率正式與美元脫勾，改採釘住一籃子貨幣之匯率政策，在此政策下可允許人民幣匯率小幅度之波動，但由於人民幣因中華人民共和國政府為保持出口競爭力進而強力阻止其升值，使人民幣匯價有低估之情形。國際間仍持續向中華人民共和國政府施壓，認為中華人民共和國應採取更多浮動貨率政策，如此可能造成人民幣對美金升值。

#### ②發放股利

根據相關法例規定及中華人民共和國子公司相應的章程細則條款，中華人民共和國子公司須每年將按中華人民共和國會計準則計算的除稅後淨利的10%設定為法定公積金，發放前也必須依照中華人民共和國有關稅務法規課稅，目前本公司在中華人民共和國的子公司應支付給本公司的股利於匯出時，需代為扣繳10%的所得稅。

#### ③資金移轉的限制

從本公司匯出資金予中華人民共和國子公司，無論是以股東貸款或是增加註冊資本額之方式，都需向中華人民共和國政府相關單位登記或是取得核准，該等單位包括外匯管理局和其他審批單位。本公司的中華人民共和國子公司可能也會因為中華人民共和國外匯管制政策而難以將外匯換成人民幣。因此，一旦將資金匯予中華人民共和國子公司，可能限縮本公司對市場狀況變動即時應變的能力。

#### ④企業所得稅及增值稅

96年中華人民共和國頒佈新的「中華人民共和國企業所得稅法」（以下簡稱「新企業所得稅法」）及「中華人民共和國企業所得稅法實施條例」（以下合稱「新企業所得稅法及其實施條例」）。自97年1月1日起，根據新企業所得稅法及其實施條例，統一內外資企業適用稅制，消除假外資誘因，平衡內外資企業。減少稅收優惠措施，讓稅制透明化、租稅空間減少。97年1月1日起，標準企業所得稅率為25%，不再設有外商投資企業租稅優惠24%或18%，內資企業27%也予調降。小型微利企業調整為20%，重點支持的高新技術企業稅率為15%。另根據科學技術部、財政部、國家稅務總局97年4月聯合頒佈的高新技術企業認定管理辦法，凡是滿足申報高新企業條件的企業，可以向各省、自治區、直轄市、計劃單列市科技行政管理部門申報高新技術企業稱號，同時可申請獲得稅務機關之減免企業所得稅優惠，凡經認定之高新技術企業並經稅務機關核准，企業所得稅稅率可由原25%降為15%。高新技術企業資格自頒發證書之日起有效期為三年。企業應在期滿前三個月內提出復審申請。通過復審的高新技術企業資格

有效期為三年。期滿後，企業需要按照初次審查的法定程序重新提出認定申請。于 97 年 1 月 1 日之前適用的「外商投資企業和外國企業所得稅法」規定中多項對外資企業之租稅減免及優惠均已取消，而原有外資企業若享有租稅優惠稅率，也必須在新企業所得稅法實施後 5 年內，逐漸增至 25%。另外根據於 97 年 1 月 1 日生效的新企業所得稅法以及其實施條例，依中華人民共和國以外地區法律成立但其「實際管理機構」位於中華人民共和國境內的企業視為「居民企業」，「居民企業」應將就其來源於中華人民共和國境內、境外的所得繳納 25% 的企業所得稅。

在股息及紅利分配方面，由於該公司係一控股公司，支付股息之能力取決於旗下主要營運據點之盈餘分派，及董事會通過之分配方式與金額。根據新企業所得稅法及實施條例，中國企業向境外非居民企業之投資者支付的股息，倘若該等投資者在中國沒有成立地或營業地點，或雖擁有成立地或營業地點，但實際上相關收入與該成立地或營業地沒有實際聯繫，則該等股息應認定為源於中國境內收入，該投資者須就股息所得承擔 10% 的中國所得稅。另根據中國法律，中國境內公司僅可從其稅後利潤中分配及派付股息，而稅後利潤金額係按照中國公認會計原則及中國有關財務法規計算之保留盈餘為基準而定。此外，依據中國相關法規，中國境內子公司於分配利潤時，每年需至少先提撥當年度稅後淨利之 10% 為法定盈餘(屬不可作股息分派之法定儲備金，惟當儲備金累計額達到公司註冊資本之 50% 時可不再提撥)，中國地區子公司股利匯出境外，需扣繳 10% 的所得稅，且受匯率變動影響，故上述中國大陸對境內公司分配股息或盈餘匯出之限制及稅率之變動，將影響該公司對股東股息分配之能力及彈性。

在增值稅方面，中國於 1993 年 12 月 13 日頒布《中華人民共和國增值稅暫行條例》，於 2008 年 11 月 5 日修訂相關法規，並於 2009 年 1 月 1 日起施行，嗣後於 2016 年 2 月 6 日第一次修訂並頒布施行，依此條例，於中國銷售貨物或者提供加工、修理修配勞務以及進口貨物的單位和個人為增值稅納稅義務人，除另有規定外，銷售或進口貨物之增值稅稅率則為 17%。另中國政府 2017 年 10 月 30 日第二次修訂《中華人民共和國增值稅暫行條例》，並廢止《中華人民共和國營業稅暫行條例》，中國全面取消營業稅改為繳納增值稅。2019 年 3 月 5 日中國財政部宣布，調整增值稅稅率有關政策，納稅人發生增值稅應稅銷售行為或者進口貨物，原適用 16% 和 10% 稅率，稅率分別調整為 13%、9%，並自 2019 年 4 月 1 日起執行。該公司之子公司廈門永裕原適用 16% 增值稅率，依前述通知自 2019 年 4 月 1 日起增值稅率則調整為 13%。

#### ⑤ 土地房產之特殊性

除由法律規定屬於國家所有之外，中華人民共和國境內的土地屬於勞動群眾集體所有。根據全國人民代表大會制定的「中華人民共和

國城市房地產管理法」(以下簡稱「房地產管理法」)，中華人民共和國土地所有權的主體是特定的，包括國家和集體，土地所有權相應地分為國家土地所有權和集體土地所有權，國家可以依法徵用集體土地。

根據「房地產管理法」及99年12月1日頒佈並於100年2月1日實施的「商品房屋租賃管理辦法」的規定，房屋租賃當事人應當簽訂書面租賃合同；房屋租賃實行登記備案制度。根據「中華人民共和國合同法」及最高人民法院「關於適用『中華人民共和國合同法』若干問題的解釋(一)」的有關規定，法律、行政法規規定合同應當辦理登記手續，但對未明確規範需於登記後始生效者，當事人未辦理登記手續不影響合同的效力，合同標的物所有權及其他物權不能轉移。鑒於「房地產管理法」與「商品房屋租賃管理辦法」等相關法律，行政法規未規定租賃合同登記後生效，因此未辦理租賃登記不影響租賃合同的效力。

#### ⑥ 勞動合同法

97年1月1日中華人民共和國開始實施新的勞動合同法，勞動合同法中規定企業一旦錄用勞工(包含試用)，從雇用之日(或實施日)起最遲要在一個月內，勞、資雙方簽訂書面勞動契約，如自雇用之日起滿一年未訂立書面勞動契約者，視為勞資雙方已訂立了無確定終止時間的無固定期限書面勞動契約。雇用關係結束，且在符合勞動合同法規定的某些情形下，資方要支付經濟補償金。然而資方若提供跟現在同等或更好的續約條件，但遭員工拒絕締結新約時，資方得豁免支付經濟補償金。補償金應依員工的年資計算，但不包括97年前地方政府決定的特定期間。一般而言，員工為雇主每多工作一年即有權得到一個月的薪水補償。若無書面雇傭契約，但經仲裁判斷或判決認定實際上有雇傭關係存在超過一個月以上，雇主應支付員工雙倍月薪且應依上述計算方法支付該員工補償金，無豁免期間。惟勞動合同法未說明不定期雇傭契約有補償金支付義務之適用。此外，企業在制定、修改或決定有關勞動報酬等涉及勞動者切身利益的規章制度或重大事項時，應與工會或職工代表平等協商確定。另保障勞工合法權益、需繳納社會保險費等，明確勞動者的工作和休息休假時間。保障試用期勞工權益，如規定試用期限、次數及試用期工資標準。企業對勞動者進行專業技術培訓。規範勞務派遣權責，避免雇主利用勞務派遣方式違法雇用勞工等。

勞動合同法之施行，對勞動者傾向保護，加重企業違法成本，導致企業經營成本增加。然本公司之所有中華人民共和國從屬公司均自成立以來，致力於提供員工良好的工作環境與福利，期能有效留住適任之員工，且依相關法令規定運作，與員工間訂有書面勞動契約，以明確規範各項勞動條件，保障員工權益。最近三年度及申請年度截至目前，尚無重大損及員工權益之事項。然未來中華人民共和國相關法規或解釋函的改變，仍有可能對本公司中華人民共和國子公司之業務、營運結果、財務狀況和前景造成影響。

## ⑦社會保險及住房公積金

### (1)社會保險

根據「中華人民共和國社會保險法」(以下簡稱「中國社會保險法」)和「社會保險費徵繳暫行條例」的規定，社會保險的種類包括基本養老保險、基本醫療保險、工傷保險、失業保險和生育保險，徵繳範圍包括國有企業、城鎮集體企業、外商投資企業、城鎮私營企業和其他城鎮企業及其職工以及實行企業化管理的事業單位及其職工等，用人單位應自成立之日起30日內，持營業執照或者登記證書等有關證件，到當地社會保險經辦機構申請辦理社會保險登記，社會保險經辦機構審核後，發給社會保險登記證件。

「社會保險費徵繳暫行條例」規定用人單位應於1999年1月22日起為員工繳納社會保險，但是鑑於中國的社會保險制度係在逐步建立及完善的過程中，且各地區實際狀況存在巨大差異。因此，各個省市結合自己的實際狀況，在符合「中國社會保險法」和「社會保險費徵繳暫行條例」基本規定原則下，制定了各自的社會保險費徵繳的具體規定，以實現社會保險的屬地管理。

### (2)住房公積金

根據「住房公積金管理條例」的規定，新設立的單位應當自設立之日起30日內到住房公積金管理中心辦理住房公積金繳存登記，並自登記之日起20日內持住房公積金管理中心的審核文件，到受委託銀行為本單位職工辦理住房公積金的設立手續，單位不辦理住房公積金繳存登記或者不為本單位職工辦理住房公積金帳戶設立手續者，由住房公積金管理中心責令限期辦理；逾期不辦理者，將處以人民幣罰款，單位逾期不繳或少繳住房公積金者，由住房公積金管理中心責令限期繳存；逾期仍不繳存者，可以申請人民法院強制執行。「住房公積金管理條例」自1999年4月3日頒布實施，規定用人單位應為員工繳納住房公積金。鑑於中國住房公積金制度尚在逐步建立及完善中，各省市依區域實際狀況，在符合「住房公積金管理條例」基本規定原則下，制

訂各自住房公積金徵繳之具體規定，或於各年發布有關住房公積金繳納基數及比率政策，以實現住房公積金之屬地管理。

廈門永裕於設立起登記參加社會保險，於100年6月開始繳存住房公積金部分。且目前該公司已依照屬地管理，與中央稅務局之差異估列三年度相應之負債，故未來若由稅務局統一徵收，對公司財務報表之影響不大。

#### ⑧政策變動之風險

本公司當前及未來於中華人民共和國之營運受到中華人民共和國商業及政經情勢之影響，其中包含中華人民共和國政府可能改變或推翻其支持私有企業及外國投資之政策。中華人民共和國政府藉由法令及國有制度持續大力對中華人民共和國經濟的各部位進行控管。許多中華人民共和國當前支持私有企業的改革只是近來或暫時性的政策。其他政治、經濟及社會之因素，如經濟成長率之變動、失業或通貨膨脹或區域間之貧富差距皆可能導致中華人民共和國政府調整其改革方案。對於中華人民共和國政府是否持續支持私有企業或未來的改革方案是否會影響本公司的營業均難以預測。譬如，若中華人民共和國政府限制於中華人民共和國工作之外國人人數、大幅度增加對外國企業之課稅、取消加工出口區、限制貨物運輸之進出、制定對本公司競爭者有利之政策或其他對本公司營運之限制，則該等變動可能對本公司造成相當程度之影響。

#### (3)註冊地國及主要營運地國是否承認我國法院民事確定判決效力之風險

我國法院對商事、智慧財產權、海事等民事糾紛案件所為之民事判決(包括法院民事裁定、調解書、支付令，以及我國仲裁機構之裁決)，其當事人住所地、經常居住地或被執行財產所在地位在中國其他省、自治區、直轄市者，當事人得於該判決效力確定後二年內(當事人因不可抗拒的事由或者其他正當理由耽誤期限而不能提出認可申請的，在障礙消除後的十日內，可以申請順延期限)，根據中國最高人民法院「最高人民法院關於人民法院認可台灣地區有關法院民事判決的規定」以及「最高人民法院關於人民法院認可台灣地區有關法院民事判決的補充規定」，以符合規定之格式及內容要求向中國法院申請認可和執行。經中國法院裁定認可之我國法院民事判決，在中國境內具有法律效力且與中國法院作出之生效判決具有同等效力；但申請認可之我國法院民事判決不得有下列任一情形：

1. 申請認可之民事判決的效力尚未確定；
2. 申請認可之民事判決，係於被告缺席又未經合法傳喚或在被告無訴訟行為能力又未經適當代理之情況下所做成；
3. 該案件為中國法院專屬管轄；
4. 該案件雙方當事人訂有仲裁協議；
5. 該案件為中國法院已作出判決，或中國以外國家、地區之法院作出判決，或中國以外國家、地區之仲裁機構作出仲裁裁決，且已為中國法院承認；
6. 申請認可之民事判決內容違反一個中國原則；或
7. 申請認可之民事判決有違反國家法律基本原則或損害社會公共利益之情形。

據此，我國法院所作成之民事確定判決，原則上得於中國人民法院獲得認可及執行，且依相關報導說明可知，自 1998 年起中國各級人民法院依據上述規定受理申請認可我國民事判決、仲裁裁決、調解書、支付令之案件已達數百件。綜上，依據中國法令，我國法院所作成之民事確定判決若符合上述要件，且無裁定不予許可之事由，應得在中國獲得認可與執行，反之則否。

(一)利率、匯率變動、通貨膨脹情形對公司損益之影響及未來因應措施：

1.利率變動對公司營收及獲利之影響：

本公司 106 年度及 107 年有利息費用 420 仟元及 1,134 仟元；隨著本公司營運規模及獲利能力提升，自有資金日益充裕，從而對金融機構借款之倚重情形漸低，因此，未來即使利率水準調升，本公司尚不致發生因利率上升導致利息費用大幅增加之風險，故利率之變動對本公司獲利之影響尚不大。

2.匯率變動對公司營收及獲利之影響：

本公司銷貨大部份係以美元報價，主要原料付款則以人民幣為計價單位，106 年度及 107 年兌換(損失)利益分別為(19,631)仟元及 19,730 仟元，整體而言兌換損益變動對本公司損益之影響尚屬有限。本公司主要功能性貨幣以美金為主，截止目前為止無重大匯率波動風險，為降低匯率變動對本公司損益之影響，本公司將隨時蒐集匯率資料，透過網路匯率即時系統及加強與金融機構之聯繫等方式，以研判匯率變動走勢，作為結匯之參考依據，在策略上亦儘可能作到外幣資產及負債之平衡，以達自然避險之效果，降低匯率波動產生之影響，未來並將視外匯市場變動情形及外匯資金需求，採用具避險性質之衍生性金融商品操作策略，以規避相關匯率風險，當功能性貨幣美元兌人民幣匯率變動 1% 時，稅前淨利將變動 5,869 仟元。

3.通貨膨脹風險對公司營收及獲利之影響：

本公司隨時注意通貨膨脹情形，以適當調整各項收入之報價及控制採購成本。截至目前為止，通貨膨脹並未對本公司營運造成影響。

(二)從事高風險、高槓桿投資、資金貸與他人、背書保證及衍生性商品交易之政策、獲利或虧損之主要原因及未來因應措施：

本公司經營策略向來以穩健保守為原則，最近年度並無從事高風險、高槓桿投資及衍生性金融商品交易等情事，有關資金貸與、背書保證及衍生性商品交易，本公司已訂定作業辦法，並視需求依各相關規定程序執行。且本集團除子公司外並無資金貸與他人情事。

(三)未來研發計畫及預計投入之研發費用：

本公司目前產品開發主要以 AM 市場為主，產品種類眾多，未來開發計畫除了配合客戶需求不斷開發新產品外，並著重提升產品開發的質與量，本公司預計 108 年度將投入超過 5,000 萬元研發費用，期能持續提升公司競爭力，未來研發工作主要有四：

### (1) 剎車鉗的開發

汽車市場碟式剎車是目前的主導產品，以前主要在一些高端轎車採用碟式剎車也將在中低端市場開始普及配置；本公司現有剎車鉗的產品較少，為擴大未來市場佔有率，計畫陸續對剎車鉗項目進行開發，並以中國與美國市場為優先。

### (2) 汽車剎車系統的整合開發

汽車剎車系統為汽車工程中一項重要的安全部件之一，本公司以既有剎車產品(剎車總分泵、離合總分泵、橡膠配件等)之開發生產經驗，積極佈局剎車系統中其他零組件如：剎車軟管、中心閥、液壓調節器、感載比例閥等，以期未來整合為一剎車系統模組，再搭配外購之電子控制系統，開發成整車之剎車系統，以使產品將更具競爭力。

### (3) 製程關鍵技術的開發

本公司在技術發展上除了對現有產品作充分紮根外，積極對剎車系統其它產品作技術拓展；對現有生產、組裝、測試將作改善、創新；積極投入自動及半自動化產線、設備、工裝的研發，力求省人、省力，提高效益；期待有效控制技術、品質和成本。

### (4) 購置逆向工程之相關設備

所稱之逆向工程是針對現有工件利用 3D 數位化量測儀器準確、快速的將輪廓座標量得，並加以建構曲面、編輯、修改後，產出完整之設計圖表，藉以加速描繪量測之速度。本公司目前透過樣品量測並繪製設計圖後，再製模、量產，其已大幅減少產品之誤差，未來若購置 3D 數位化量測儀器等相關逆向工程之設備後，即可提升開發速度，並於短時間內將產品設計完成，以掌握市場的先機。

## (四) 國內外重要政策及法律變動對公司財務業務之影響及因應措施：

本公司註冊地為開曼群島，台灣主要為集團接單暨售後服務中心，生產基地位於中國大陸，北美地區則為負責拓展美國汽車零組件之代理業務與售後服務。本公司製造及銷售之產品皆非特許行業，且本公司各項業務均依照國內外重要政策及法律規定辦理，並隨時注意國內外重要政策發展趨勢及法律變動，以及時應對市場環境變化並採取適當的對策措施，故截至年報刊印日止，本公司財務業務尚無因為國內外政策或法律變動而產生重大不利影響。

## (五) 科技改變及產業變化對公司財務業務之影響及因應措施：

科技日新月異，本公司除隨時掌握產業脈動與技術流行趨勢外，也對各式材質之原料與不同種類之剎車系統相關零配件進行研究並改善製程，進而提供最具競爭力之產品與服務，擴大市場佔有率，以因應所屬產業之

變化。因此，最近年度及截至年報刊印日止，科技改變及產業變化對本公司之財務業務尚不致有重大不利影響。

(六)企業形象改變對企業危機管理之影響及因應措施：

本公司秉持誠信經營的理念，自成立以來，專注本業經營，持續積極強化公司內部管理與提升產品品質，以建立良好之企業形象，俾能進一步增進客戶對於公司產品之信任，因此截至年報刊印日止，並未發生足以影響企業形象而須做企業危機管理之情事。

(七)進行併購之預期效益、可能風險及因應措施：

本公司最近年度及截至年報刊印日止，並無併購之計畫。惟將來若有併購計畫時，將依本公司取得或處分資產管理辦法，秉持審慎評估之態度，考量合併是否能為公司帶來具體綜效，以確實保障公司利益及股東權益。

(八)擴充廠房之預期效益、可能風險及因應措施：

本公司因應未來擴展營運規模所需，預計 108 年於廈門擴充廠房生產剎車鉗及相關零組件，並配置高度自動化之生產設備以提升營運效率，預計可增加剎車鉗年產能約 42 萬個。購建廠房及自動化設備及增聘人員如無相對增加營收來支付營運成本，將對公司財務造成負面影響。本公司將持續關注未來市場需求，以評估擴充產能之效益，而截至年報刊印日止本公司產能擴充尚符合公司之預期。

(九)進貨或銷貨集中所面臨之風險及因應措施：

本公司最近年度及截至年報刊印日止並無進貨或銷貨集中之情形。

(十)董事、監察人或持股超過百分之十之大股東，股權之大量移轉或更換對公司之影響、風險及因應措施：無。

(十一)經營權之改變對公司之影響、風險及因應措施：

本公司最近年度及截至年報刊印日止，並無經營權改變之情形，故不適用。

(十二) 訴訟或非訟事件：

- 1.公司最近二年度及截至年報刊印日止已判決確定或目前尚在繫屬中之訴訟、非訟或行政爭訟事件，其結果可能對股東權益或證券價格有重大影響者，應揭露其系爭事實、標的金額、訴訟開始日期、主要涉訟當事人及目前處理情形：無。

- 2.公司董事、監察人、總經理、實質負責人、持股比例超過百分之十之大股東及從屬公司，最近二年度及截至年報刊印日止已判決確定或目前尚在繫屬中之訴訟、非訟或行政爭訟事件，其結果可能對公司股東權益或證券價格有重大影響者，應揭露其系爭事實、標的金額、訴訟開始日期、主要涉訟當事人及目前處理情形：無。
- 3.公司董事、監察人、經理人及持股比例超過百分之十之大股東，最近二年度及截至年報刊印日止發生證券交易法第一百五十七條規定情事及公司目前辦理情形：無。

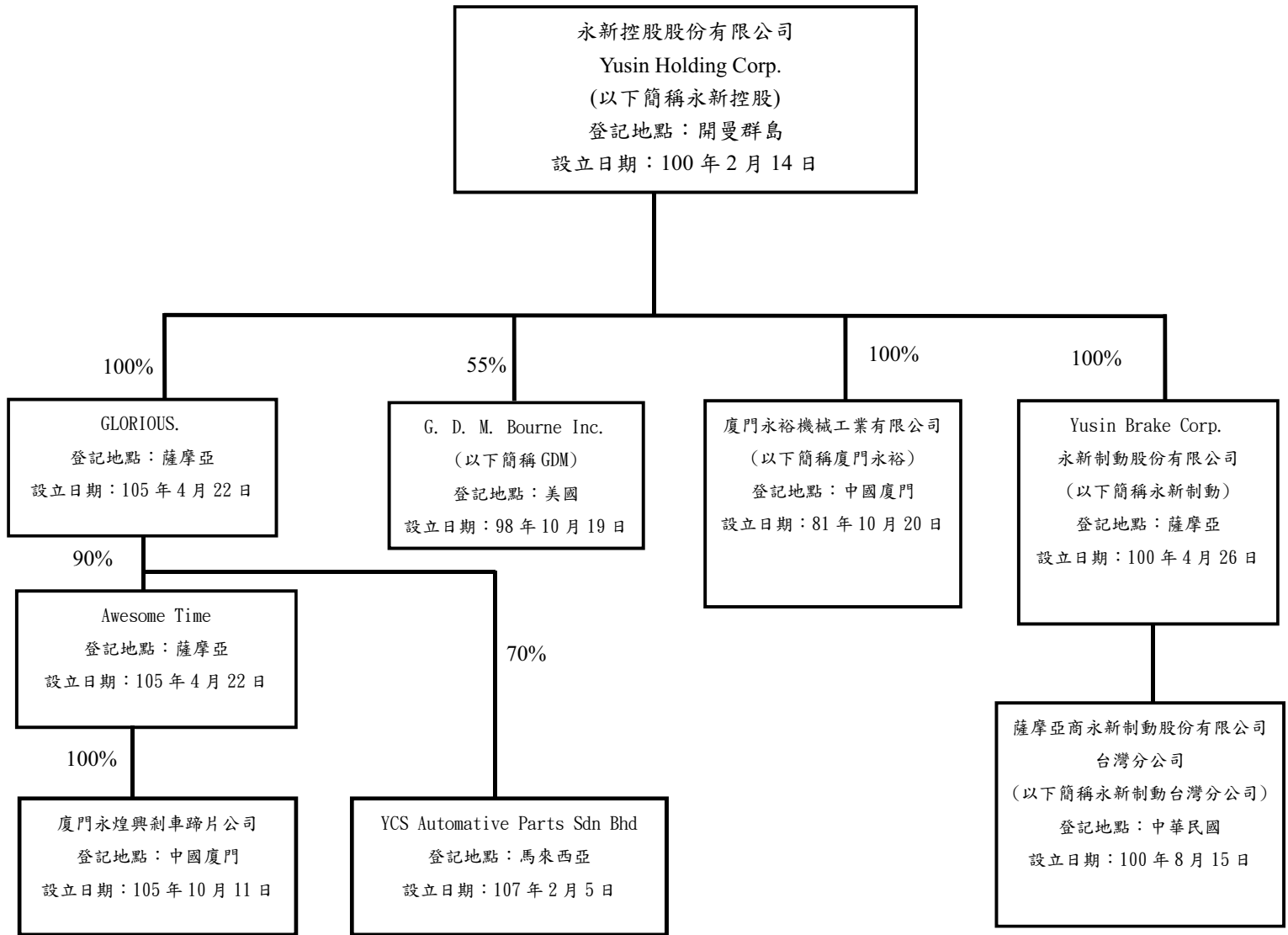
(十三)其他重要風險及因應措施：無。

七、其他重要事項：無。

# 捌、特別記載事項：

## 一、關係企業相關資料

### (一)關係企業圖



(二)各關係企業基本資料

公司名稱	設立日期	地址	實收資本額	主要營業或生產項目
GDM	98年10月19日	2056 Vista Parkway STE. 235 West Palm Beach, FL. 33411	美金 100 仟元	車用制動總分泵及離合器總分泵銷售
廈門永裕	81年10月20日	中國福建省廈門市	美金 11,600 仟元	車用制動總分泵及離合器總分泵之生產與銷售
永新制動(註一)	100年4月26日	P.O. Box 1225, Apia, Samoa	美金 220 仟元	車用制動總分泵及離合器總分泵之銷售
顯滿	105年4月22日	P.O. Box 217, Apia, Samoa	美金 2,719 仟元	剎車蹄片生產與銷售

註一：永新制動台灣分公司並非獨立法人個體。

(三)依公司法369之3條推定為控制與從屬關係者：無。

(四)整體關係企業經營業務所涵蓋之行業：

本集團主要業務為車用制動總分泵、離合器總分泵、剎車鉗及剎車蹄片之生產與銷售。

(五)各關係企業董事、監察人及總經理資料：

企業名稱	職稱	姓名	截至108年4月8日 持有股份(註)	
			股數	比例
廈門永裕	董事長	紀經得	-	Yusin holding 持有 100%
	總經理	許耀仁	-	
	董事	陳金龍、張文福、 蔡孟峰	-	
	監事	盧宗明	-	
GDM	董事	許耀仁	-	Yusin holding 持有 55%
	董事	紀伯諺	-	
	總經理	Geoffrey D. M. Bourn	-	
永新制動	董事長	許永俊	-	Yusin holding 持有 100%
顯滿	董事	紀經得、許耀仁	-	Yusin holding 持有 100%

註：係有限公司組織型態，故無股數

## (六)各關係企業營運狀況

單位：新台幣仟元，每股盈餘 元；截至 107 年 12 月 31 日

企業名稱	資本額	資產總額	負債總額	淨值	營業收入	營業利益	本期損益 (稅後)	每股盈餘 (稅後)
廈門永裕	315,795	1,435,468	395,809	1,039,659	1,346,378	132,772	139,697	註
GDM	3,071	33,741	11,243	22,498	50,968	12,208	9,690	註
永新制動	6,757	742,391	674,361	68,030	1,367,527	69,911	53,770	註
顯滿	83,512	89,862	20,549	69,313	12,642	(20,658)	(18,214)	註

註：非股份制，故不適用

### 2.關係企業合併財務報表

本公司民國 107 年度(自 107 年 1 月 1 日至 12 月 31 日止)依「關係企業合併營業報告書、關係企業合併財務報表及關係報告書編製準則」應納入編製關係企業合併財務報表之公司與依國際會計準則第 27 號應納入編製母子公司合併報表之公司均相同，且關係企業合併財務報表所應揭露相關資訊於前揭母子公司合併財務報表中均已揭露，爰不再另行編製關係企業合併財務報表。

### 3.關係報告書:無

二、最近年度及截至年報刊印日止，私募有價證券辦理情形，應揭露股東會或董事會通過日期與數額、價格訂定之依據及合理性、特定人選擇之方式、辦理私募之必要理由、私募對象、資格條件、認購數量、與公司關係、參與公司經營情形、實際認購（或轉換）價格、實際認購（或轉換）價格與參考價格差異、辦理私募對股東權益影響、自股款或價款收足後迄資金運用計畫完成，私募有價證券之資金運用情形、計畫執行進度及計畫效益顯現情形:本公司無此情形。

三、最近年度及截至年報刊印日止子公司持有或處分本公司股票情形：無。

### 四、其他必要補充說明事項：

本公司103年12月19日股東會特別決議通過之第三次修正及重述公司章程、104年5月28日股東會特別決議通過之第四次修正及重述公司章程、104年7月30日業經董事會決議通過，且已於104年9月1日股東會討論決議通過之第五次修正及重述公司章

程、105年5月27日股東會特別決議通過之第六次修正，107年6月8日股東會特別決議通過之第七次修正，本公司註冊地與中華民國股東權益保障規定之兩地一般性差異相關資料可至公開資訊觀測站外國企業第一上市櫃專區中查詢，惟下表所列事項因與開曼公司法規定不符，未能完全依據股東權益保護事項檢查表訂定外，本公司已依股東權益保護事項檢查表於章程中訂定保障股東權益行使之具體內容，投資人可至本公司網站查閱。

	股東權益保護重要事項	章程規定與差異原因
1.	<ol style="list-style-type: none"> <li>1. 股東常會每年至少須召集一次；應於每會計年度終了後六個月內召開。股東會由董事會召集之。</li> <li>2. 股東會應於中華民國境內召開之。若於中華民國境外召開股東會，應於董事會決議或股東取得主管機關召集許可後二日內申報證券交易所同意。</li> <li>3. 持有已發行股份總數百分之一以上股份之股東，得以書面向公司提出股東常會議案。提案股東持股未達百分之一、提案非股東會得決議、或提案超過一項者，均不列入議案。</li> <li>4. 股東繼續一年以上，持有已發行股份總數百分之三以上者，得以書面記明提議事項及理由，請求董事會召集股東臨時會。請求提出後十五日內，董事會不為召集之通知時，股東得報經主管機關許可，自行召集。</li> <li>5. 下列事項，應在股東會召集事由中列舉並說明其主要內容，不得以臨時動議提出：               <ol style="list-style-type: none"> <li>(1) 選任或解任董事、監察人；</li> <li>(2) 變更章程；</li> <li>(3) 公司解散、合併、股份轉換、分割；</li> <li>(4) 締結、變更或終止關於出租全部營業，委託經營或與或他人經常共同經營之契約；</li> <li>(5) 讓與全部或主要部分之</li> </ol> </li> </ol>	<ol style="list-style-type: none"> <li>1. 就股東於中華民國境外自行召開股東會部分，由於開曼公司法對於由股東召開股東會事項無特別規定，故公司章程第 19.6 條並未規範股東於自行召集股東臨時會前，須報經主管機關許可。</li> <li>2. 此外，如股東於中華民國境外自行召開股東會，由於股東自行召集股東臨時會無須經開曼當地主管機關之許可，故公司章程第 19.6 條僅規定應事先申報臺灣證券交易所核准，而非如股東權益保護檢查表所要求之「於股東取得主管機關召集許可後二日內申報證券交易所同意」。就此部分對中華民國股東權益應無實質影響。</li> </ol>

	股東權益保護重要事項	章程規定與差異原因
	<p>營業或財產；</p> <p>(6) 受讓他人全部營業或財產，對公司營運有重大影響者；</p> <p>(7) 私募發行具股權性質之有價證券。</p> <p>(8) 董事從事競業禁止行為之許可；</p> <p>(9) 以發行新股方式，分派股息及紅利之全部或一部分；</p> <p>(10) 將法定盈餘公積及因發行股票溢價或受領贈與所得之資本公積，以發行新股方式，分配與原股東者。</p>	
2.	<ol style="list-style-type: none"> <li>1. 公司召開股東會時，得採行以書面或電子方式行使其表決權；但公司符合中華民國證券主管機關頒布之「公司應採電子投票之適用範圍」者，應將電子方式列為表決權行使管道之一。</li> <li>2. 公司於中華民國境外召開股東會者，應提供股東得採行以書面或電子方式行使表決權。</li> <li>3. 公司以書面或電子方式行使表決權時，其行使方法應載明於股東會召集通知。以書面或電子方式行使表決權之股東，視為親自出席股東會。但就該次股東會之臨時動議及原議案之修正，視為棄權。</li> <li>4. 股東以書面或電子方式行使表決權者，其意思表示應於股東會開會二日前送達公司，意思表示有重複時，以最先送達者為準。但聲明撤銷前意思表示者，不在此限。</li> <li>5. 股東以書面或電子方式行使表決權後，欲親自出席股東會者，應於股東會開會二日前，以與行使表決權相同之方式撤銷前項行使表決權之</li> </ol>	<p>就股東以書面或電子方式行使表決權部分，開曼公司法未提及以書面或電子方式行使表決權之股東可否被視為親自出席股東會，且開曼律師亦未發現有相關之案例。為另作安排，公司章程第 25.4 條係規定為「股東依前開規定以書面投票或電子方式行使其於股東會之表決權時，視為委託會議主席為其代理人，於股東會上依其書面或電子文件指示之方式行使表決權。會議主席基於代理人之地位，就書面或電子文件中未提及或未載明之事項、及／或該股東會上所提出對原議案之修正，皆無權行使該股東之表決權。為釐清疑義，該股東以該等方式行使表決權，即應視為其就該次股東會中所提之臨時動議及／或原議案之修正，業已放棄表決權之行使。」，並於公司章程第 26.3 條規定股東會主席因此代理之表決權不受不得超過已發行股份總數表決權之 3% 的限制。由於上述差異係因開曼公司法未有相同之規定而生，就此部分對中華民國股東權益之影響應屬有限。</p>

	股東權益保護重要事項	章程規定與差異原因
	<p>意思表示；逾期撤銷者，以書面或電子方式行使之表決權為準。</p> <p>6. 股東以書面或電子方式行使表決權，並以委託書委託代理人出席股東會者，以委託代理人出席行使之表決權為準。</p>	
3.	<p>下列涉及股東重大權益之議案，應有代表已發行股份總數三分之二以上股東之出席，以出席股東表決權過半數同意為之。出席股東之股份總數不足前述定額者，得以有代表已發行股份總數過半數股東之出席，出席股東表決權三分之二以上之同意行之：</p> <ol style="list-style-type: none"> <li>1. 公司締結、變更或終止關於出租全部營業，委託經營或與他人經常共同經營之契約、讓與全部或主要部分之營業或財產、受讓他人全部營業或財產而對公司營運有重大影響者</li> <li>2. 變更章程</li> <li>3. 章程之變更如有損害特別股東之權利者，另需經特別股股東會之決議</li> <li>4. 以發行新股方式分派股息及紅利之全部或一部</li> <li>5. 解散、合併或分割之決議</li> </ol>	<ol style="list-style-type: none"> <li>1. 關於股東會決議方法，除我國法下之普通決議及重度決議外，公司章程第 1.1 條中尚設有開曼公司法下定義之「特別決議」(Special Resolution)，即在不違反法律情形下，指於公司股東會中，經有權參與表決之股東親自出席、或經由委託書表決、或經法人股東或非自然人股東合法授權之代表出席表決，經計算每位股東有權表決權數後，以出席股東表決權至少三分之二同意通過之決議。</li> <li>2. 依開曼公司法之規定，下列事項應以特別決議方式為之： <ol style="list-style-type: none"> <li>(1)變更章程 依開曼法律，變更章程應以開曼公司法規定之特別決議(special resolution)為之，故公司章程第 12.1 條就變更章程之決議門檻，並未依股東權益保護檢查表之要求改為我國法下之重度決議事項。此外，依公司章程第 13 條，如章程之任何修改或變更將損及任一種類股份的優先權，則相關之修改或變更應經特別決議通過，並應經該類受損股份股東另行召開之股東會特別決議通過。</li> <li>(2)解散 依開曼法律規定，如公司係因無法於其債務到期時清償而決議自願清算並解散者，其解散應以股東會決議為之；惟，如公司係因上述以外之原因自願清算並解散者，其解散應以開曼公司法規定之特別決議為之，故公司章程第 12.4 條就公司決議清算並解散之決議門檻，並未依股東權益保護檢查表之要求改為我國法下之重度決議事項。</li> <li>(3)合併 因開曼公司法對於進行「開曼法所定義之合併」之表決方式有強制性規定，公司章程第 12.3 條第(b)款乃訂定「合併（除符合開曼公司法所定義之『吸收合併及／或新設合併』僅須特別決議即可）」應以重度決議通過。</li> </ol> </li> </ol> <p>上述事項與股東權益保護檢查表之差異在於股東權益保護重要事項中應以重度決議之事項，在公司章程中係分別以重度決議事項及特別決議事項予以規範。由於此等差異係因開曼法律規定而生，且公司章程既已將股東權益保護重要事項所定之重度決議事項分別列</p>

	股東權益保護重要事項	章程規定與差異原因
4.	<ol style="list-style-type: none"> <li>1. 公司設置監察人者，由股東會選任之，監察人中至少須有一人在國內有住所。</li> <li>2. 監察人任期不得逾三年。但得連選連任。</li> <li>3. 監察人全體均解任時，董事會應於六十日內召開股東臨時會選任之。</li> <li>4. 監察人應監督公司業務之執行，並得隨時調查公司業務及財務狀況，查核簿冊文件，並得請求董事會或經理人提出報告。</li> <li>5. 監察人對於董事會編造提出股東會之各種表冊，應予查核，並報告意見於股東會。</li> <li>6. 監察人辦理查核事務，得代表公司委任會計師、律師審核之。</li> <li>7. 監察人得列席董事會陳述意見。董事會或董事執行業務有違反法令、章程或股東會決議之行為者，監察人應即通知董事會或董事停止其行為。</li> <li>8. 監察人各得單獨行使監察權。</li> <li>9. 監察人不得兼任公司董事、經理人或其他職員。</li> </ol>	<p>明於公司章程內之重度決議事項及特別決議事項，公司章程就此部分對於股東權益之影響應屬有限。</p> <p>開曼法律並無與監察人同等之概念，且發行公司設有審計委員會，故公司章程中無監察人之相關規定。</p>
5.	<ol style="list-style-type: none"> <li>1. 繼續一年以上持有公司已發行股份總數百分之三以上之股東，得以書面請求監察人為公司對董事提起訴訟，並得以臺灣臺北地方法院為第一審管轄法院。</li> <li>2. 股東提出請求後三十日內，監察人不提起訴訟時，股東得為公司提起訴訟，並得以臺灣臺北地方法院為訴訟管轄法院。</li> </ol>	<p>因開曼法律並無與監察人同等之概念，且公司設有審計委員會，故公司章程中無監察人之相關規定。惟參照中華民國公司法第214條有關少數股東請求對董事提起訴訟之規定，公司章程第48.3條規定「在開曼群島法允許之範圍內，繼續一年以上持有公司已發行股份總數百分之三以上之股東得：(a)以書面請求董事會授權審計委員會之獨立董事為公司對董事提起訴訟，並得中華民國以臺灣臺北地方法院為第一審管轄法院；或(b)以書面請求審計委員會之獨立董事為公司對董事提起訴訟，並得以中華民國臺灣臺北地方法院為第一審管轄法院；於依上述第(a)款或第(b)款提出請求後30日內，如(i)受請求之董事會未依第(a)款授權審計委員會之獨立董事或經董事會授權之審計委員會之獨立董事未依第(a)款提起訴訟；或(ii)受請求之審計委員會之獨立董事未依第(b)款提起訴訟時，在開曼群島法允許之範圍內，股東得為公司對董事提起訴訟，</p>

股東權益保護重要事項	章程規定與差異原因
	<p>並得以中華民國臺灣臺北地方法院為第一審管轄法院。」</p> <p>惟開曼律師對於上開條文，依開曼法令，提醒如下：開曼公司法無允許少數股東於開曼法院對董事提起衍生訴訟程序之特定規範。</p> <p>另外，公司章程並非股東與董事間之契約，而係股東與公司間之協議，是以，縱使於章程中允許少數股東對董事提起衍生訴訟，開曼律師認為該內容將無法拘束董事。然而在普通法下，所有股東（包括少數股東）不論其持股比例或持股期間為何，均有權提出衍生訴訟（包括對董事提起訴訟）。一旦股東起訴後，將由開曼法院全權決定股東得否繼續進行訴訟。申言之，公司章程縱使規定少數股東（或由具有所需持股比例或持股期間之股東）得代表公司對董事提起訴訟，但該訴訟能否繼續進行，最終仍取決於開曼法院之決定。根據開曼大法院作出的相關判決，開曼法院在審酌是否批准繼續進行衍生訴訟時，適用的準則是開曼法院是否相信及接受原告代公司提出之請求在表面上有實質性、其所主張之不法行為是由可控制公司者所為，且該等控制者能夠使公司不對其提起訴訟。開曼法院將依個案事實判定（雖然法院可能會參考公司章程之規定，但此並非決定性的因素）。</p> <p>依開曼法，董事會應以其整體（而非個別董事）代表公司為意思決定。是以，董事應依章程規定經董事會決議授權任一董事代表公司對其他董事提起訴訟。開曼公司法並未賦予股東請求董事召開董事會以決議特定事項之明文規範。惟，開曼公司法並未禁止公司於章程訂定與董事會議事程序相關之規定（包括董事會召集之規定）。</p>
<p>6.</p> <ol style="list-style-type: none"> <li>1. 公司之董事應忠實執行業務並盡善良管理人之注意義務，如有違反致公司受有損害者，負損害賠償責任。該行為若係為自己或他人所為時，股東會得以決議，將該行為之所得視為公司之所得。</li> <li>2. 公司之董事對於公司業務之執行，如有違反法令致他人受有損害時，對他人應與公司負連帶賠償之責。</li> <li>3. 公司之經理人、監察人在執行職務範圍內，應負與公司董事相同之損害賠償責任。</li> </ol>	<p>公司章程第 48.4 條雖已規定「於不影響公司之董事依開曼群島法律對本公司所負義務之情形下，董事於執行本公司之業務經營時，應對公司負忠實義務並盡善良管理人之注意義務，如有違反致本公司受有損害者，應負損害賠償責任。該等違反上開規定之行為若係為自己或他人所為時，股東會得以普通決議，將董事因該行為之所得視為本公司之所得，並要求董事支付該所得予本公司。本公司之董事及經理人，於其執行業務經營時，如有違反適用法律及/或命令致他人受有損害時，對他人應與本公司負連帶賠償之責。」</p> <p>惟開曼律師對於上開條文，依開曼法令，提醒如下：有關將董事利益視為公司所得之規定，開曼律師認為此種規定存在不確定性，故對其是否可執行有疑慮。例如，董事之違反義務是否交由法院為最終認定以及如何界定利益。開曼律師並認為本條款並未限制董事之責任，董事依開曼法律仍應負有各種法定責任、普通法之責任及忠實義務。董事於開曼法律下對公司之責任可概分為普通法下之責任（即專業能力、注意及</p>

股東權益保護重要事項	章程規定與差異原因
	<p>勤勉之責任)以及忠實義務。但董事尚依各項法律之規定負有法定義務，且在特定情況下，亦對第三人(如債權人)負有義務。倘公司無力清償或有無力清償之虞，董事履行其責任時應考量債權人之利益。</p> <p>由於公司章程係股東與公司間之協議，董事並非公司章程之當事人，是以，所有對董事主張其違反應盡義務之損害賠償權利，均應規範於服務合約中。</p> <p>在開曼法律下，一般而言，經理人或監察人並不會對公司或股東負有與公司董事相同之責任。但倘經理人或監察人經授權代表高層主管行為，則將負有與公司董事相同之義務。為免疑義，開曼公司一般均於其與經理人或監察人之服務合約中規範其對公司及股東應負之責任與義務。</p> <p>同樣的，由於公司章程係股東與公司間之協議，經理人或監察人並非公司章程之當事人，是以，所有對經理人或監察人主張其違反應盡義務之損害賠償權利，均應規範於服務合約中。</p> <p>就開曼法律言，由於公司章程係股東與發行公司間之協議，董事(就其擔任發行公司之董事身份者)並非公司章程之當事人，是以，開曼律師認為本條款並未對董事產生拘束力。如發行公司欲使相關條款對董事產生契約效力者，開曼律師認為應將相關權利內容規範於與個別董事之契約內，例如服務合約。</p>

玖、最近年度及截至年報刊印日止，有發生證交法第三十六條第二項第二款所定對股東權益或證券價格有重大影響之事項：

無。

永新控股股份有限公司 公鑒：

## 查核意見

永新控股股份有限公司及子公司（以下簡稱「永新集團」）民國 107 年及 106 年 12 月 31 日之合併資產負債表，暨民國 107 年及 106 年 1 月 1 日至 12 月 31 日之合併綜合損益表、合併權益變動表、合併現金流量表，以及合併財務報表附註（包括重大會計政策彙總），業經本會計師查核竣事。

依本會計師之意見，上開合併財務報表在所有重大方面係依照「證券發行人財務報告編製準則」暨金融監督管理委員會認可之國際財務報導準則、國際會計準則、解釋及解釋公告編製，足以允當表達永新集團民國 107 年及 106 年 12 月 31 日之合併財務狀況，暨民國 107 年及 106 年 1 月 1 日至 12 月 31 日之合併財務績效及合併現金流量。

## 查核意見之基礎

本會計師係依照「會計師查核簽證財務報表規則」及中華民國一般公認審計準則執行查核工作。本會計師於該等準則下之責任將於會計師查核合併財務報表之責任段進一步說明。本會計師所隸屬事務所受獨立性規範之人員已依中華民國會計師職業道德規範，與永新集團保持超然獨立，並履行該規範之其他責任。本會計師相信已取得足夠及適切之查核證據，以作為表示查核意見之基礎。

## 關鍵查核事項

關鍵查核事項係指依本會計師之專業判斷，對永新集團民國 107 年度合併財務報表之查核最為重要之事項。該等事項已於查核合併財務報表整體及形成查核意見之過程中予以因應，本會計師並不對該等事項單獨表示意見。

永新集團民國 107 年度合併財務報表之關鍵查核事項如下：

## 存貨之評價

### 關鍵查核事項說明

存貨會計政策請詳合併財務報告附註四(十)；存貨評價之會計估計及假設之不確定性，請詳合併財務報告附註五(二)；存貨備抵跌價損失之說明，請詳合併財務報告附註六(四)。永新集團民國 107 年 12 月 31 日之存貨及備抵跌價損失分別為新台幣 261,157 仟元及 32,121 仟元。

永新集團經營車用制動總分泵及離合器總分泵之製造及銷售，由於永新集團主要係採用接單生產之模式，存貨可能因退貨及客戶取消訂單而產生跌價損失或過時陳舊之風險。永新集團存貨係按成本與淨變現價值孰低者衡量，公司評估資產負債表日存貨因正常損耗、過時陳舊或無市場銷售價值之金額，並將存貨成本沖減至淨變現價值；對超過特定期間貨齡之存貨及個別辨認有過時陳舊之存貨提列呆滯損失。

針對過時陳舊存貨評價時所採用之淨變現價值常涉及主觀判斷，具高度估計不確定性。考量永新集團之存貨及其備抵跌價損失對財務報表影響重大，本會計師認為永新集團存貨之評價為本年度查核最為重要事項之一。

### 因應之查核程序及結果

本會計師對上開關鍵查核事項已執行之因應程序如下：

1. 瞭解存貨備抵評價提列政策，比較財務報表期間對備抵存貨評價損失之提列政策係一致採用。
2. 取得各項存貨之淨變現價值報表，確認其計算邏輯係一致採用，抽核測試相關參數，包含銷貨及採購資料檔等之來源資料，並重行計算逐一比較其成本與淨變現價值孰低後所應計提之備抵評價損失。
3. 瞭解永新集團倉儲管理之流程、檢視其年度盤點計畫並參與年度存貨盤點，以評估管理階層區分及管控過時陳舊存貨之有效性。
4. 驗證永新集團用以評價之存貨貨齡報表系統邏輯之適當性，以確認報表資訊之正確性。
5. 針對超過一定貨齡期間之存貨，評估去化程度及輔以比較前期提列之備抵跌價損失，並訪談管理階層討論該評估結果，進而評估永新集團決定存貨跌價損失之合理性。

## 銷貨收入認列之時點

### 關鍵查核事項說明

收入認列會計政策請詳合併財務報告附註四(二十三)；永新集團民國 107 年 12 月 31 日之銷貨收入金額為新台幣 1,566,620 仟元。

永新集團之外銷收入比重約占集團整體銷貨收入 90%以上，銷貨係依各銷售客戶之銷售訂單、合約或其他約定而有不同之交易條件，又銷售商品控制移轉時點及認列收入之流程通常涉及以人工確認銷貨狀況及核對相關單據之作業，易造成接近財務報導期間結束日之收入認列時點不適當，故銷貨收入之認列需依資產負債表日截止時點進行調整，導致銷貨收入之截止存有重大不實表達之風險，故本會計師認為銷貨收入之截止為本年度查核最為重要事項之一。

### 因應之查核程序及結果

本會計師對上開關鍵查核事項已執行之因應程序如下：

1. 瞭解永新集團銷貨收入之作業程序及其內部控制流程暨檢查銷售合約，以評估管理階層管控收入認列之有效性。
2. 針對資產負債表日前後一定期間之銷貨收入交易執行截止測試，包含核對該交易之控制權移轉佐證單據，以確認收入認列已記錄於適當期間。
3. 針對期末應收帳款金額執行函證餘額證實測試程序，確認應收帳款及銷貨收入記錄在正確之期間符合收入認列時點。

## 管理階層與治理單位對合併財務報表之責任

管理階層之責任係依照「證券發行人財務報告編製準則」暨金融監督管理委員會認可之國際財務報導準則、國際會計準則、解釋及解釋公告編製允當表達之合併財務報表，且維持與合併財務報表編製有關之必要內部控制，以確保合併財務報表未存有導因於舞弊或錯誤之重大不實表達。

於編製合併財務報表時，管理階層之責任亦包括評估永新集團繼續經營之能力、相關事項之揭露，以及繼續經營會計基礎之採用，除非管理階層意圖清算永新集團或停止營業，或除清算或停業外別無實際可行之其他方案。

永新集團之治理單位(含審計委員會)負有監督財務報導流程之責任。

## 會計師查核合併財務報表之責任

本會計師查核合併財務報表之目的，係對合併財務報表整體是否存有導因於舞弊或錯誤之重大不實表達取得合理確信，並出具查核報告。合理確信係高度確信，惟依照中華民國一般公認審計準則執行之查核工作無法保證必能偵出合併財務報表存有之重大不實表達。不實表達可能導因於舞弊或錯誤。如不實表達之個別金額或彙總數可合理預期將影響合併財務報表使用者所作之經濟決策，則被認為具有重大性。

本會計師依照中華民國一般公認審計準則查核時，運用專業判斷並保持專業上之懷疑。本會計師亦執行下列工作：

1. 辨認並評估合併財務報表導因於舞弊或錯誤之重大不實表達風險；對所評估之風險設計及執行適當之因應對策；並取得足夠及適切之查核證據以作為查核意見之基礎。因舞弊可能涉及共謀、偽造、故意遺漏、不實聲明或踰越內部控制，故未偵出導因於舞弊之重大不實表達之風險高於導因於錯誤者。
2. 對與查核攸關之內部控制取得必要之瞭解，以設計當時情況下適當之查核程序，惟其目的非對永新集團內部控制之有效性表示意見。
3. 評估管理階層所採用會計政策之適當性，及其所作會計估計與相關揭露之合理性。
4. 依據所取得之查核證據，對管理階層採用繼續經營會計基礎之適當性，以及使永新集團繼續經營之能力可能產生重大疑慮之事件或情況是否存在重大不確定性，作出結論。本會計師若認為該等事件或情況存在重大不確定性，則須於查核報告中提醒合併財務報表使用者注意合併財務報表之相關揭露，或於該等揭露係屬不適當時修正查核意見。本會計師之結論係以截至查核報告日所取得之查核證據為基礎。惟未來事件或情況可能導致永新集團不再具有繼續經營之能力。
5. 評估合併財務報表（包括相關附註）之整體表達、結構及內容，以及合併財務報表是否允當表達相關交易及事件。
6. 對於集團內組成個體之財務資訊取得足夠及適切之查核證據，以對合併財務報表表示意見。本會計師負責集團查核案件之指導、監督及執行，並負責形成集團查核意見。

本會計師與治理單位溝通之事項，包括所規劃之查核範圍及時間，以及重大查核發現（包括於查核過程中所辨認之內部控制顯著缺失）。

本會計師亦向治理單位提供本會計師所隸屬事務所受獨立性規範之人員已遵循中華民國會計師職業道德規範中有關獨立性之聲明，並與治理單位溝通所有可能被認為會影響會計師獨立性之關係及其他事項（包括相關防護措施）。

本會計師從與治理單位溝通之事項中，決定對永新集團民國 107 年度合併財務報表查核之關鍵查核事項。本會計師於查核報告中敘明該等事項，除非法令不允許公開揭露特定事項，或在極罕見情況下，本會計師決定不於查核報告中溝通特定事項，因可合理預期此溝通所產生之負面影響大於所增進之公眾利益。

資 誠 聯 合 會 計 師 事 務 所

陳憲正

陳憲正



會計師

蕭金木

蕭金木



金融監督管理委員會

核准簽證文號：金管證審字第 1060025060 號

前財政部證券管理委員會

核准簽證文號：(81)台財證(六)第 33095 號

中 華 民 國 1 0 8 年 3 月 8 日

永新控股股份有限公司及子公司  
合併資產負債表  
民國107年及106年12月31日



單位：新台幣仟元

資 產	附註	107 年 12 月 31 日			106 年 12 月 31 日		
		金 額	%		金 額	%	
<b>流動資產</b>							
1100	現金及約當現金	六(一)	\$ 236,585	13	\$ 368,820	22	
1170	應收帳款淨額	六(二)(三)及十二(二)					
			656,143	36	450,312	27	
1200	其他應收款		18,506	1	25,381	1	
130X	存貨	六(四)	229,036	13	212,392	12	
1470	其他流動資產		16,702	1	12,705	1	
11XX	<b>流動資產合計</b>		<u>1,156,972</u>	<u>64</u>	<u>1,069,610</u>	<u>63</u>	
<b>非流動資產</b>							
1600	不動產、廠房及設備	六(五)及八	570,893	32	534,221	32	
1780	無形資產	六(六)(七)(二十一)	32,714	2	19,484	1	
1840	遞延所得稅資產	六(二十三)	9,351	-	9,839	1	
1900	其他非流動資產	六(八)及八	40,244	2	59,517	3	
15XX	<b>非流動資產合計</b>		<u>653,202</u>	<u>36</u>	<u>623,061</u>	<u>37</u>	
1XXX	<b>資產總計</b>		<u>\$ 1,810,174</u>	<u>100</u>	<u>\$ 1,692,671</u>	<u>100</u>	
<b>負債及權益</b>							
<b>流動負債</b>							
2100	短期借款	六(九)	\$ 76,787	4	\$ -	-	
2130	合約負債—流動	六(十七)及十二(五)	10,589	1	-	-	
			155	-	111	-	
2150	應付票據						
2170	應付帳款		276,446	15	264,438	16	
2180	應付帳款—關係人	七	26,490	2	19,913	1	
2200	其他應付款	六(十)(二十五)	117,004	6	110,001	6	
2230	本期所得稅負債	六(二十三)	18,963	1	19,119	1	
2300	其他流動負債		331	-	3,166	-	
21XX	<b>流動負債合計</b>		<u>526,765</u>	<u>29</u>	<u>416,748</u>	<u>24</u>	
<b>非流動負債</b>							
2570	遞延所得稅負債	六(二十三)	5,844	-	4,795	-	
2600	其他非流動負債	六(十二)	8,099	1	10,048	1	
25XX	<b>非流動負債合計</b>		<u>13,943</u>	<u>1</u>	<u>14,843</u>	<u>1</u>	
2XXX	<b>負債總計</b>		<u>540,708</u>	<u>30</u>	<u>431,591</u>	<u>25</u>	
<b>歸屬於母公司業主之權益</b>							
<b>股本</b>							
3110	普通股股本	六(十四)	346,080	19	344,255	20	
<b>資本公積</b>							
3200	資本公積	六(十五)	436,292	24	432,571	26	
<b>保留盈餘</b>							
3310	法定盈餘公積	六(十六)	78,974	4	60,869	4	
3320	特別盈餘公積		70,638	4	21,690	1	
3350	未分配盈餘		398,103	22	458,809	27	
<b>其他權益</b>							
3400	其他權益		(83,203)	(4)	(70,638)	(4)	
31XX	<b>歸屬於母公司業主之權益合計</b>		<u>1,246,884</u>	<u>69</u>	<u>1,247,556</u>	<u>74</u>	
36XX	<b>非控制權益</b>		<u>22,582</u>	<u>1</u>	<u>13,524</u>	<u>1</u>	
3XXX	<b>權益總計</b>		<u>1,269,466</u>	<u>70</u>	<u>1,261,080</u>	<u>75</u>	
<b>重大或有負債及未認列之合約承諾</b>							
<b>重大之期後事項</b>							
3X2X	<b>負債及權益總計</b>	十一	<u>\$ 1,810,174</u>	<u>100</u>	<u>\$ 1,692,671</u>	<u>100</u>	

後附合併財務報表附註為本合併財務報告之一部分，請併同參閱。

董事長：紀經得



經理人：許耀仁



會計主管：張文福



永新控股股份有限公司及子公司  
合併綜合損益表  
民國107年及106年1月1日至12月31日

單位：新台幣仟元  
(除每股盈餘為新台幣元外)

項目	附註	107 年 度	106 年 度
		金 額 %	金 額 %
4000 營業收入	六(十七)及十二(五)	\$ 1,566,620 100	\$ 1,361,401 100
5000 營業成本	六(四)(二十一)(二十二)及七	( 1,095,716) ( 70)	( 894,573) ( 66)
5900 營業毛利		470,904 30	466,828 34
營業費用	六(二十一)(二十二)		
6100 推銷費用		( 101,708) ( 6)	( 92,022) ( 7)
6200 管理費用		( 121,708) ( 8)	( 108,677) ( 8)
6300 研究發展費用		( 49,373) ( 3)	( 43,644) ( 3)
6450 預期信用減損損失	十二(二)	( 1,395) -	- -
6000 營業費用合計		( 274,184) ( 17)	( 244,343) ( 18)
6900 營業利益		196,720 13	222,485 16
營業外收入及支出			
7010 其他收入	六(十八)	8,890 -	17,611 1
7020 其他利益及損失	六(十九)	16,725 1	( 21,167) ( 1)
7050 財務成本	六(三)(二十)	( 1,469) -	( 900) -
7000 營業外收入及支出合計		24,146 1	( 4,456) -
7900 稅前淨利		220,866 14	218,029 16
7950 所得稅費用	六(二十三)	( 39,681) ( 2)	( 29,440) ( 2)
8200 本期淨利		\$ 181,185 12	\$ 188,589 14
其他綜合損益(淨額)			
不重分類至損益之項目			
8341 國外營運機構財務報表換算之兌換差額		\$ 39,307 2	( \$ 104,816) ( 8)
後續可能重分類至損益之項目			
8361 國外營運機構財務報表換算之兌換差額		( 51,164) ( 3)	58,291 4
8300 其他綜合損益(淨額)		( \$ 11,857) ( 1)	( \$ 46,525) ( 4)
8500 本期綜合損益總額		\$ 169,328 11	\$ 142,064 10
淨利歸屬於：			
8610 母公司業主		\$ 179,387 12	\$ 181,055 13
8620 非控制權益		\$ 1,798 -	\$ 7,534 1
綜合損益總額歸屬於：			
8710 母公司業主		\$ 166,822 11	\$ 132,107 9
8720 非控制權益		\$ 2,506 -	\$ 9,957 1
基本每股盈餘	六(二十四)		
9750 基本每股盈餘合計		\$ 5.19	\$ 5.26
稀釋每股盈餘	六(二十四)		
9850 稀釋每股盈餘合計		\$ 5.16	\$ 5.22

後附合併財務報表附註為本合併財務報告之一部分，請併同參閱。

董事長：紀經得

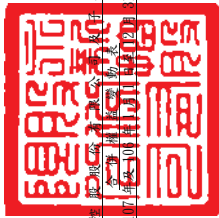


經理人：許耀仁



會計主管：張文福





永新建設股份有限公司  
 合併財務報表  
 民國107年12月31日

單位：新台幣仟元

附註	106年		107年		106年		107年		國外營運機構財務報表換算之兌換差	總計	非控制權益	合計
	資產	負債	資本公積	留存收益	資本公積	留存收益	資本公積	留存收益				
106年1月1日餘額	\$ 342,430	\$ 426,102	\$ -	\$ 36,302	\$ 4,307	\$ -	\$ 496,139	\$ -	\$ (21,690)	\$ 1,283,590	\$ 8,328	\$ 1,291,918
本期淨利	-	-	-	-	-	-	181,055	-	-	181,055	7,534	188,589
本期其他綜合損益	-	-	-	-	-	-	-	-	(48,948)	(48,948)	2,423	(46,525)
本期綜合損益總額	-	-	-	-	-	-	181,055	-	(48,948)	132,107	9,957	142,064
盈餘撥及分配	-	-	-	-	-	-	-	-	-	-	-	-
提列法定盈餘公積	-	-	-	24,567	-	-	(24,567)	-	-	-	-	-
提列特別盈餘公積	-	-	-	-	-	21,690	(21,690)	-	-	-	-	-
現金股利	-	-	-	-	-	-	(172,128)	-	(172,128)	-	-	(172,128)
員工認股權酬勞成本	-	-	-	-	702	-	-	-	-	702	-	702
員工行使認股權	1,825	3,923	-	(2,463)	-	-	-	-	-	3,285	-	3,285
分配股利予非控制權益	-	-	-	-	-	-	-	-	-	-	(4,761)	(4,761)
106年12月31日餘額	\$ 344,255	\$ 430,025	\$ -	\$ 60,869	\$ 2,546	\$ -	\$ 458,809	\$ 21,690	\$ (70,638)	\$ 1,247,556	\$ 13,524	\$ 1,261,080
107年1月1日餘額	\$ 344,255	\$ 430,025	\$ -	\$ 60,869	\$ 2,546	\$ -	\$ 458,809	\$ 21,690	\$ (70,638)	\$ 1,247,556	\$ 13,524	\$ 1,261,080
本期淨利	-	-	-	-	-	-	179,387	-	-	179,387	1,798	181,185
本期其他綜合損益	-	-	-	-	-	-	-	-	(12,565)	(12,565)	708	(11,857)
本期綜合損益總額	-	-	-	-	-	-	179,387	-	(12,565)	166,822	2,506	169,328
盈餘撥及分配	-	-	-	-	-	-	-	-	-	-	-	-
提列法定盈餘公積	-	-	-	18,105	-	-	(18,105)	-	-	-	-	-
提列特別盈餘公積	-	-	-	-	-	48,948	(48,948)	-	-	-	-	-
現金股利	-	-	-	-	-	-	(173,040)	-	(173,040)	-	-	(173,040)
員工認股權酬勞成本	-	-	-	-	53	-	-	-	-	53	-	53
員工行使認股權	1,825	3,924	-	(2,464)	-	-	-	-	-	3,285	-	3,285
認列對子公司所有權益變動數	-	-	2,208	-	-	-	-	-	-	2,208	(2,208)	-
非控制權益變動	-	-	-	-	-	-	-	-	-	-	11,474	11,474
分配股利予非控制權益	-	-	-	-	-	-	-	-	-	(2,714)	(2,714)	(2,714)
107年12月31日餘額	\$ 346,080	\$ 433,949	\$ 2,208	\$ 78,974	\$ 135	\$ -	\$ 398,103	\$ 70,638	\$ (83,203)	\$ 1,246,884	\$ 22,582	\$ 1,269,466

後附合併財務報表附註為本合併財務報告之一部分，請併同參閱。



董事長：紀經傳



經理人：許耀仁



會計主管：張文福

永新控股股份有限公司及子公司  
合併現金流量表  
民國107年及106年1月1日至12月31日



單位：新台幣仟元

	附註	107年1月1日 至12月31日	106年1月1日 至12月31日
<b>營業活動之現金流量</b>			
本期稅前淨利		\$ 220,866	\$ 218,029
調整項目			
收益費損項目			
預期信用減損損失	十二(二)	1,395	-
呆帳提列轉迴利益	十二(二)	-	( 2,498 )
折舊費用	六(五)(二十一)	63,813	53,591
處分不動產、廠房及設備(利益)損失	六(五)(十九)	( 46 )	604
各項攤提	六(二十一)	11,089	4,489
員工認股權酬勞成本	六(十三)	53	702
利息費用	六(二十)	1,469	900
利息收入	六(十八)	( 1,338 )	( 2,069 )
減損損失	六(六)(七)(十九)	2,891	-
與營業活動相關之資產/負債變動數			
與營業活動相關之資產之淨變動			
應收帳款		( 208,305 )	48,755
其他應收款		6,256	( 7,035 )
存貨		( 17,723 )	( 64,987 )
其他流動資產		( 5,310 )	( 1,740 )
與營業活動相關之負債之淨變動			
合約負債		7,827	-
應付票據		37	114
應付帳款		19,313	34,734
應付帳款-關係人		7,050	1,714
其他應付款		7,558	( 4,367 )
其他流動負債		( 2,594 )	( 1,603 )
其他非流動負債		( 1,880 )	( 1,537 )
營運產生之現金流入		112,421	277,796
收取之利息		1,338	2,069
支付之利息		( 1,469 )	900
支付之所得稅		( 38,507 )	( 32,406 )
營業活動之淨現金流入		<u>73,783</u>	<u>246,559</u>

(續次頁)

永新控股股份有限公司及子公司  
合併現金流量表  
民國107年及106年1月1日至12月31日



單位：新台幣仟元

	附註	107年1月1日 至12月31日	106年1月1日 至12月31日
<b>投資活動之現金流量</b>			
對子公司之收購(扣除所取得之現金)	六(二十五)	(\$ 7,980)	\$ -
取得不動產、廠房及設備	六(二十七)	( 108,288)	( 87,862)
處分不動產、廠房及設備價款	六(五)	260	3,738
存出保證金減少(增加)		59	( 236)
取得無形資產	六(六)	( 11,669)	( 16,294)
預付設備款增加		( 292)	( 22,327)
其他非流動資產增加		( 741)	-
投資活動之淨現金流出		( 128,651)	( 122,981)
<b>籌資活動之現金流量</b>			
短期借款增加	六(九)(二十八)	76,787	-
發放現金股利	六(十六)	( 173,040)	( 172,128)
分配股利予非控制權益		( 2,714)	( 4,761)
員工執行認股權		3,285	3,285
非控制權益變動		11,474	-
籌資活動之淨現金流出		( 84,208)	( 173,604)
匯率影響數		6,841	( 44,768)
本期現金及約當現金減少數		( 132,235)	( 94,794)
期初現金及約當現金餘額		368,820	463,614
期末現金及約當現金餘額		\$ 236,585	\$ 368,820

後附合併財務報表附註為本合併財務報告之一部分，請併同參閱。

董事長：紀經得



經理人：許耀仁



會計主管：張文福



永新控股股份有限公司及子公司  
合併財務報表附註  
民國107年度及106年度

單位：新台幣仟元  
(除特別註明者外)

一、公司沿革

永新控股股份有限公司(以下簡稱「本公司」)於民國100年2月設立於英屬開曼群島，本公司及子公司(以下統稱「本集團」)主要營業項目為車用制動總分泵及離合器總分泵等之生產與銷售業務等。本公司為本集團之最終投資控股公司。

二、通過財務報告之日期及程序

本合併財務報告已於民國108年3月8日經董事會通過發布。

三、新發布及修訂準則及解釋之適用

(一)已採用金融監督管理委員會(以下簡稱「金管會」)認可之新發布、修正後國際財務報導準則之影響

下表彙列金管會認可之民國107年適用之國際財務報導準則之新發布、修正及修訂之準則及解釋：

<u>新發布/修正/修訂準則及解釋</u>	<u>國際會計準則理事會 發布之生效日</u>
國際財務報導準則第2號之修正「 <u>股份基礎給付交易之分類及衡量</u> 」	民國107年1月1日
國際財務報導準則第4號之修正「 <u>於國際財務報導準則第4號『保險合約』下國際財務報導準則第9號『金融工具』之適用</u> 」	民國107年1月1日
國際財務報導準則第9號「 <u>金融工具</u> 」	民國107年1月1日
國際財務報導準則第15號「 <u>客戶合約之收入</u> 」	民國107年1月1日
國際財務報導準則第15號之修正「 <u>國際財務報導準則第15號『客戶合約之收入』之闡釋</u> 」	民國107年1月1日
國際會計準則第7號之修正「 <u>揭露倡議</u> 」	民國106年1月1日
國際會計準則第12號之修正「 <u>未實現損失之遞延所得稅資產之認列</u> 」	民國106年1月1日
國際會計準則第40號之修正「 <u>投資性不動產之轉換</u> 」	民國107年1月1日
國際財務報導解釋第22號「 <u>外幣交易及預收(付)對價</u> 」	民國107年1月1日
2014-2016週期之年度改善-國際財務報導準則第1號「 <u>首次採用國際財務報導準則</u> 」	民國107年1月1日

2014-2016週期之年度改善-國際財務報導準則第12號「對其他個體之權益之揭露」	民國106年1月1日
2014-2016週期之年度改善-國際會計準則第28號「投資關聯企業及合資」	民國107年1月1日

除下列所述者外，本集團經評估上述準則及解釋對本集團財務狀況與財務績效並無重大影響：

#### 1. 國際財務報導準則第9號「金融工具」

- (1) 金融資產債務工具之減損評估應採預期信用損失模式，於每一資產負債表日評估該工具之信用風險是否有顯著增加，以適用12個月之預期信用損失或存續期間之預期信用損失（於發生減損前之利息收入按資產帳面總額估計）；或是否業已發生減損，於發生減損後之利息收入按提列備抵呆帳後之帳面淨額估計。應收帳款（不包含重大財務組成部分）應按存續期間之預期信用損失衡量備抵損失。
- (2) 本集團對於國際財務報導準則第9號（以下簡稱「IFRS 9」）係採用不重編前期財務報表（以下簡稱「修正式追溯」），對民國107年1月1日之重大影響，請詳附註十二、(四)2.及3.說明。

#### 2. 國際財務報導準則第15號「客戶合約之收入」及相關修正

- (1) 國際財務報導準則第15號「客戶合約之收入」取代國際會計準則第11號「建造合約」、國際會計準則第18號「收入」以及其相關解釋及解釋公告。按準則規定收入應於客戶取得對商品或勞務之控制時認列，當客戶已具有主導資產之使用並取得該資產之幾乎所有剩餘效益之能力時表示客戶取得對商品或勞務之控制。

此準則之核心原則為「企業認列收入以描述對客戶所承諾之商品或勞務之移轉，該收入之金額反映該等商品或勞務換得之預期有權取得之對價」。企業按核心原則認列收入時需運用下列五步驟來決定收入認列的時點及金額：

步驟1：辨認客戶合約。

步驟2：辨認合約中之履約義務。

步驟3：決定交易價格。

步驟4：將交易價格分攤至合約中之履約義務。

步驟5：於（或隨）企業滿足履約義務時認列收入。

此外，準則亦包括一套整合性之揭露規定，該等規定將使企業對財務報表使用者提供有關客戶合約所產生之收入與現金流量之性質、金額、時間及不確定性之綜合資訊。

(2)本集團於初次適用國際財務報導準則第15號(以下簡稱「IFRS 15」)時，選擇不重編前期財務報表，將初次適用之累積影響數認列於民國107年1月1日之保留盈餘(以下簡稱「修正式追溯」)，本集團採用IFRS 15過渡規定之權宜作法，選擇僅對民國107年1月1日尚未完成之合約追溯適用IFRS 15，關於採修正式追溯過渡作法對民國107年1月1日之重大影響彙總如下：

1. 合約負債之表達

本集團依據IFRS 15之規定，認列與合約相關之合約負債，在過去報導期間於資產負債表上表達為預收貨款，於民國107年1月1日餘額為\$2,926。

2. 有關初次適用IFRS 15之其他揭露請詳附註十二、(五)說明。

(3)國際會計準則第7號之修正「揭露倡議」

此修正要求企業增加揭露有關(來自)籌資活動之負債變動，包括來自現金及非現金之變動。

經評估該修正將使本集團增加有關(來自)籌資活動之負債變動之揭露。

(二)尚未採用金管會認可之新發布、修正後國際財務報導準則之影響

下表彙列金管會認可之民國108年適用之國際財務報導準則之新發布、修正及修訂之準則及解釋：

新發布/修正/修訂準則及解釋	國際會計準則理事會 發布之生效日
國際財務報導準則第9號之修正「具負補償之提前還款特性」	民國108年1月1日
國際財務報導準則第16號「租賃」	民國108年1月1日
國際會計準則第19號之修正「計劃之修正、縮減或清償」	民國108年1月1日
國際會計準則第28號之修正「關聯企業與合資之長期權益」	民國108年1月1日
國際財務報導解釋第23號「不確定性之所得稅處理」	民國108年1月1日
2015-2017週期之年度改善	民國108年1月1日

除下列所述者外，本集團經評估上述準則及解釋對本集團財務狀況與財務績效並無重大影響，相關影響金額待評估完成時予以揭露：

國際財務報導準則第16號「租賃」

國際財務報導準則第16號「租賃」取代國際會計準則第17號「租賃」及其相關解釋及解釋公告。此準則規定承租人應認列使用權資產及租賃負債(除租賃期間短於12個月或低價值標的資產之租賃外)；出租人會計處理仍相同，按營業租賃及融資租賃兩種類型處理，僅增加相關揭露。

本集團將屬承租人之租賃合約按國際財務報導準則第16號處理，惟採用不重編前期財務報表(以下簡稱「修正式追溯」)，對於民國108年1月1日

可能分別調增使用權資產及租賃負債\$42,318及\$7,779，並調減長期預付租金\$34,539。

(三) 國際會計準則理事會已發布但尚未經金管會認可之國際財務報導準則之影響

下表彙列國際會計準則理事會已發布但尚未納入金管會認可之國際財務報導準則之新發布、修正及修訂之準則及解釋：

<u>新發布/修正/修訂準則及解釋</u>	<u>國際會計準則理事會 發布之生效日</u>
國際會計準則第1號及國際會計準則第8號之修正「揭露倡議-重大性之定義」	民國109年1月1日
國際財務報導準則第3號之修正「業務之定義」	民國109年1月1日
國際財務報導準則第10號及國際會計準則第28號之修正「投資者與其關聯企業或合資間之資產出售或投入」	待國際會計準則理事會決定
國際財務報導準則第17號「保險合約」	民國110年1月1日

本集團經評估上述準則及解釋對本集團財務狀況與財務績效並無重大影響。

四、重大會計政策之彙總說明

編製本合併財務報告所採用之主要會計政策說明如下。除另有說明外，此等政策在所有報導期間一致地適用。

(一) 遵循聲明

本合併財務報告係依據證券發行人財務報告編製準則與金管會認可之國際財務報導準則、國際會計準則、解釋及解釋公告(以下簡稱 IFRSs)編製。

(二) 編製基礎

1. 本合併財務報告係按歷史成本編製。
2. 編製符合 IFRSs 之財務報告需要使用一些重要會計估計，在應用本集團的會計政策過程中亦需要管理階層運用其判斷，涉及高度判斷或複雜性之項目，或涉及合併財務報告之重大假設及估計之項目，請詳附註五說明。
3. 本集團於民國 107 年 1 月 1 日初次適用 IFRS 9 及 IFRS 15，係採用修正式追溯及權宜作法將轉換差額認列於民國 107 年 1 月 1 日之保留盈餘或其他權益，並未重編民國 106 年度之財務報表及附註。民國 106 年度係依據國際會計準則第 39 號(以下簡稱「IAS 39」)、國際會計準則第 11 號(以下簡稱「IAS 11」)、國際會計準則第 18 號(以下簡稱「IAS 18」)及其相關解釋及解釋公告編製，所採用之重大會計政策及重要會計項目之說明，請詳附註十二、(四)及(五)說明。

### (三) 合併基礎

#### 1. 合併財務報告編製原則

- (1) 本集團將所有子公司納入合併財務報告編製之個體。子公司指受本集團控制之個體（包括結構型個體），當本集團暴露於來自對該個體之參與之變動報酬或對該等變動報酬享有權利，且透過對該個體之權力有能力影響該等報酬時，本集團即控制該個體。子公司自本集團取得控制之日起納入合併財務報告，於喪失控制之日起終止合併。
- (2) 集團內公司間之交易、餘額及未實現損益業已消除。子公司之會計政策已作必要之調整，與本集團採用之政策一致。
- (3) 損益及其他綜合損益各組成部分歸屬於母公司業主及非控制權益；綜合損益總額亦歸屬於母公司業主及非控制權益，即使因而導致非控制權益發生虧損餘額。
- (4) 對子公司持股之變動若未導致喪失控制（與非控制權益之交易），係作為權益交易處理，亦即視為與業主間進行之交易。非控制權益之調整金額與所支付或收取對價之公允價值間之差額係直接認列於權益。

#### 2. 列入合併財務報告之子公司：

投資公司 名稱	子公司 名稱	業務性質	所持股權百分比		說明
			107年12月 31日	106年12月 31日	
本公司	廈門永裕機械工業有限公司(以下簡稱「廈門永裕」)	車用制動總分泵及離合器總分泵等之生產與銷售業務	100	100	註1
本公司	Yusin Brake Corp. (Samoa) (以下簡稱「Yusin Samoa」)	車用制動總分泵及離合器總分泵等之銷售業務	100	100	註1
本公司	G. D. M Bourne. Inc. (以下簡稱「GDM」)	車用制動總分泵及離合器總分泵等之仲介銷售業務	55	55	註1
本公司	Glorious Moon Limited	一般轉投資事業	100	100	註1
Glorious Moon Limited	Awesome Time Limited	一般轉投資事業	90	90	
Glorious Moon Limited	YCS Automotive Parts Sdn Bhd(以下簡稱「YCS」)	車用碟式剎車片和鼓式剎車片之生產與銷售業務	70	-	註2
Awesome Time Limited	廈門永煌興剎車蹄片製造有限公司(以下簡稱「廈門永煌興」)	剎車蹄片之生產與銷售業務	100	100	

註 1：本公司之子公司。

註 2：Glorious Moon Limited 於民國 107 年 2 月併購取得，原持有 100% 之股權，民國 107 年 10 月 1 日 YSC 辦理現金增資，增資後持有 70% 股權。

3. 未列入合併財務報告之子公司

無此情形。

4. 子公司會計期間不同之調整及處理方式

無此情形。

5. 重大限制

現金及短期存款 \$39,883 存放在中國，受當地外匯管制。此等外匯管限制將資金匯出中國境外(透過正常股利則除外)。

6. 對本集團具重大性之非控制權益之子公司

無此情形。

(四) 外幣換算

本集團內每一個體之財務報告所列之項目，均係以該個體營運所處主要經濟環境之貨幣(即功能性貨幣)衡量。本公司之功能性貨幣為「美元」，惟本公司因財務報告申報當地國之法令規定，本合併財務報告係以「新台幣」做為表達貨幣列報。

1. 外幣交易及餘額

(1) 外幣交易採用交易日或衡量日之即期匯率換算為功能性貨幣，換算此等交易產生之換算差額認列為當期損益。

(2) 外幣貨幣性資產及負債餘額，按資產負債表日之即期匯率評價調整，因調整而產生之換算差額認列為當期損益。

(3) 外幣非貨幣性資產及負債餘額，屬透過損益按公允價值衡量者，按資產負債表日之即期匯率評價調整，因調整而產生之兌換差額認列為當期損益；屬透過其他綜合損益按公允價值衡量者，按資產負債表日之即期匯率評價調整，因調整而產生之兌換差額認列於其他綜合損益項目；屬非按公允價值衡量者，則按初始交易日之歷史匯率衡量。

(4) 所有兌換損益於損益表之「其他利益及損失」列報。

2. 國外營運機構之換算

功能性貨幣與表達貨幣不同之所有集團個體、關聯企業及聯合協議，其經營結果和財務狀況以下列方式換算為表達貨幣：

(1) 表達於每一資產負債表之資產及負債係以該資產負債表日之收盤匯率換算；

- (2) 表達於每一綜合損益表之收益及費損係以當期平均匯率換算；及
- (3) 所有因換算而產生之兌換差額認列為其他綜合損益。

#### (五) 資產負債區分流動及非流動之分類標準

##### 1. 資產符合下列條件之一者，分類為流動資產：

- (1) 預期將於正常營業週期中實現該資產，或意圖將其出售或消耗者。
- (2) 主要為交易目的而持有者。
- (3) 預期於資產負債表日後十二個月內實現者。
- (4) 現金或約當現金，但於資產負債表日後至少十二個月交換或用以清償負債受到限制者除外。

本集團將所有不符合上述條件之資產分類為非流動。

##### 2. 負債符合下列條件之一者，分類為流動負債：

- (1) 預期將於正常營業週期中清償者。
- (2) 主要為交易目的而持有者。
- (3) 預期於資產負債表日後十二個月內到期清償者。
- (4) 不能無條件將清償期限遞延至資產負債表日後至少十二個月者。負債之條款，可能依交易對方之選擇，以發行權益工具而導致清償者，不影響其分類。

本集團將所有不符合上述條件之負債分類為非流動。

#### (六) 約當現金

約當現金係指短期並具高度流動性之投資，該投資可隨時轉換成定額現金且價值變動之風險甚小。定期存款符合前述定義且其持有目的係為滿足營運上之短期現金承諾者，分類為約當現金。

#### (七) 應收帳款

- 1. 係指依合約約定，已具無條件收取因移轉商品或勞務所換得對價金額權利之帳款。
- 2. 屬未付息之短期應收帳款，因折現之影響不大，本集團係以原始發票金額衡量。

#### (八) 金融資產減損

本集團於每一資產負債表日，就包含重大財務組成部分之應收帳款或合約資產及放款承諾等，考量所有合理且可佐證之資訊(包括前瞻性者)後，對自原始認列後信用風險並未顯著增加者，按 12 個月預期信用損失金額衡量備抵損失；對自原始認列後信用風險已顯著增加者，按存續期間預期信用損失金額衡量備抵損失；就不包含重大財務組成部分之應收帳款或合約資產，按存續期間預期信用損失金額衡量備抵損失。

### (九) 金融資產之除列

當本集團對收取來自金融資產現金流量之合約權利失效時，將除列金融資產。

### (十) 存貨

存貨按成本與淨變現價值孰低者衡量，成本依加權平均法決定。自民國 107 年 1 月 1 日起，成本計算平時按標準成本入帳，期末將當期產生之各項差異，分攤至存貨及銷貨成本中，分攤後接近於加權平均法計價之實際成本。製成品及在製品之成本包括原料、直接人工、其他直接成本及生產相關之製造費用，惟不包括借款成本。比較成本與淨變現價值孰低時，採逐項比較法，淨變現價值係指在正常營業過程中之估計售價減除至完工尚須投入之估計成本及相關變動銷售費用後之餘額。

### (十一) 不動產、廠房及設備

1. 不動產、廠房及設備係以取得成本為入帳基礎，並將購建期間之有關利息資本化。
2. 後續成本只有在與該項目有關之未來經濟效益很有可能流入本集團，且該項目之成本能可靠衡量時，才包括在資產之帳面金額或認列為一項單獨資產。被重置部分之帳面金額應除列。所有其他維修費用於發生時認列為當期損益。
3. 不動產、廠房及設備之後續衡量採成本模式，除土地不提折舊外，其他按估計耐用年限以直線法計提折舊。不動產、廠房及設備各項組成若屬重大，則單獨提列折舊。
4. 本集團於每一財務年度結束對各項資產之殘值、耐用年限及折舊方法進行檢視，若殘值及耐用年限之預期值與先前之估計不同時，或資產所含之未來經濟效益之預期消耗型態已有重大變動，則自變動發生日起依國際會計準則第 8 號「會計政策、會計估計變動及錯誤」之會計估計變動規定處理。各項資產之耐用年限如下：

房屋及建築	10年~35年
機器設備	5年~10年
模具設備	5年
運輸設備	4年~10年
辦公設備	3年~10年
租賃資產	5年

## (十二) 租賃資產/營業租賃(承租人)

1. 依據租賃契約之條件，當租賃所有權之幾乎所有風險與報酬由本集團承擔時，分類為融資租賃。
  - (1) 於租賃開始時，按租賃資產之公允價值及最低租金給付現值兩者孰低者認列為資產及負債。
  - (2) 後續最低租賃給付分配予財務成本及降低尚未支付之負債，財務成本於租賃期間逐期分攤，以使按負債餘額計算之期間利率固定。
  - (3) 融資租賃下取得之不動產、廠房及設備，按資產之耐用年限提列折舊。若無法合理確定租賃期間屆滿時本集團將取得所有權，按該資產之耐用年限與租賃期間兩者孰短者提列折舊。
2. 營業租賃之給付扣除自出租人收取之任何誘因，於租賃期間內按直線法攤銷認列為當期損益。

## (十三) 無形資產

1. 電腦軟體以取得成本認列，依直線法按估計耐用年限 3~5 年攤銷。
2. 商譽係因企業合併採收購法而產生。

## (十四) 非金融資產減損

1. 本集團於資產負債表日針對有減損跡象之資產，估計其可回收金額，當可回收金額低於其帳面價值時，則認列減損損失。可回收金額係指一項資產之公允價值減處分成本或其使用價值，兩者較高者。除商譽外，當以前年度已認列資產減損之情況不存在或減少時，則迴轉減損損失，惟迴轉減損損失而增加之資產帳面金額，不超過該資產若未認列減損損失情況下減除折舊或攤銷後之帳面金額。
2. 商譽定期估計其可回收金額。當可回收金額低於其帳面價值時，則認列減損損失。商譽減損之減損損失於以後年度不予迴轉。
3. 商譽為減損測試之目的，分攤至現金產生單位。此項分攤是依據營運部門辨認，將商譽分攤至預期可從產生商譽之企業合併而受益之現金產生單位或現金產生單位群組。

## (十五) 借款

係指向銀行借入之短期款項。本集團於原始認列時按其公允價值減除交易成本衡量，後續就減除交易成本後之價款與贖回價值之任何差額，採有效利息法按攤銷程序於流通期間內認列利息費用於損益。

#### (十六) 應付帳款及票據

1. 係指因賒購原物料、商品或勞務所發生之債務及因營業與非因營業而發生之應付票據。
2. 屬未付息之短期應付帳款及票據，因折現之影響不大，本集團係以原始發票金額衡量。

#### (十七) 金融負債之除列

本集團於合約明定之義務履行、取消或到期時，除列金融負債。

#### (十八) 員工福利

##### 1. 短期員工福利

短期員工福利係以預期支付之非折現金額衡量，並於相關服務提供時認列為費用。

##### 2. 退休金

對於確定提撥計畫，係依權責發生基礎將應提撥之退休基金數額認列為當期之退休金成本。預付提撥金於可退還現金或減少未來給付之範圍內認列為資產。

##### 3. 員工酬勞及董監酬勞

員工酬勞及董監酬勞係於具法律或推定義務且金額可合理估計時，認列為費用及負債。嗣後決議實際配發金額與估列金額有差異時，則按會計估計變動處理。另以股票發放員工紅利酬勞者，計算股數之基礎為董事會決議日前一收盤價。

#### (十九) 員工股份基礎給付

以權益交割之股份基礎給付協議係於給與日以所給與權益商品之公允價值衡量所取得之員工勞務，於既得期間認列為酬勞成本，並相對調整權益。權益商品之公允價值應反映市價既得條件及非既得條件之影響。認列之酬勞成本係隨著預期將符合服務條件及非市價既得條件之獎酬數量予以調整，直至最終認列金額係以既得日既得數量認列。

#### (二十) 所得稅

1. 所得稅費用包含當期及遞延所得稅。除與列入其他綜合損益或直接列入權益之項目有關之所得稅分別列入其他綜合損益或直接列入權益外，所得稅係認列於損益。
2. 本集團依據營運及產生應課稅所得之所在國家在資產負債表日已立法或已實質性立法之稅率計算當期所得稅。管理階層就適用所得稅相關法規定期評估所得稅申報之狀況，並在適用情況下根據預期須向稅捐機關支付之稅款估列所得稅負債。

3. 遞延所得稅採用資產負債表法，按資產及負債之課稅基礎與其於合併資產負債表之帳面金額所產生之暫時性差異認列。源自於原始認列之商譽所產生之遞延所得稅負債則不予認列，若遞延所得稅源自於交易（不包括企業合併）中對資產或負債之原始認列，且在交易當時未影響會計利潤或課稅所得（課稅損失），則不予認列。若投資子公司產生之暫時性差異，本集團可以控制暫時性差異迴轉之時點，且暫時性差異很有可能於可預見之未來不會迴轉者則不予認列。遞延所得稅採用在資產負債表日已立法或已實質性立法，並於有關之遞延所得稅資產實現或遞延所得稅負債清償時預期適用之稅率（及稅法）為準。
4. 遞延所得稅資產於暫時性差異很有可能用以抵減未來應課稅所得之範圍內認列，並於每一資產負債表日重評估未認列及已認列之遞延所得稅資產。
5. 當有法定執行權將所認列之當期所得稅資產及負債金額互抵且有意圖以淨額基礎清償或同時實現資產及清償負債時，始將當期所得稅資產及當期所得稅負債互抵；當有法定執行權將當期所得稅資產及當期所得稅負債互抵，且遞延所得稅資產及負債由同一稅捐機關課徵所得稅之同一納稅主體、或不同納稅主體產生但各主體意圖以淨額基礎清償或同時實現資產及清償負債時，始將遞延所得稅資產及負債互抵。

#### (二十一) 股本

普通股分類為權益。直接歸屬於發行新股或認股權之增額成本以扣除所得稅後之淨額於權益中列為價款減項。

#### (二十二) 股利分配

分派予本公司股東之股利於本公司股東會決議分派股利時於財務報告認列，分派現金股利認列為負債。

#### (二十三) 收入認列

1. 本集團製造並銷售車用制動總分泵及離合器總分泵等相關產品，銷貨收入於產品之控制移轉予客戶時認列，即當產品被交付予客戶時。當客戶依據銷售合約接受產品，或有客觀證據證明所有接受標準皆已滿足時，商品交付方屬發生。
2. 收入係正常營業活動中對本集團外客戶銷售產品已收或應收對價之公允價值，已扣除營業稅、銷貨退回及折讓之淨額表達。本集團與客戶簽訂之合約，移轉所承諾之產品或服務予客戶與客戶付款間之時間間隔未有超過一年者，因此本集團並未調整交易價格以反映貨幣時間價值。
3. 應收帳款於產品交付予客戶時認列，因自該時點起本集團對合約價款具無條件權利，僅須時間經過即可自客戶收取對價。

#### 4. 取得客戶合約成本

本集團為取得客戶合約所發生之增額成本雖預期可回收，惟相關合約期間短於一年，故將該等成本於發生時認列於費用。

#### (二十四) 政府補助

政府補助於可合理確信企業將遵循政府補助所附加之條件，且將可收到該項補助時，按公允價值認列。若政府補助之性質係補償本集團發生之費用，則在相關費用發生期間依有系統之基礎將政府補助認列為當期損益。與不動產、廠房及設備有關之政府補助，認列為非流動負債，並按相關資產估計耐用年限以直線法認列為當期損益。

#### (二十五) 企業合併

本集團採用收購法進行企業合併。合併對價根據所移轉之資產、所產生或承擔之負債及所發行之權益工具之公允價值計算，所移轉之對價包括或有對價約定所產生之任何資產和負債之公允價值。與收購有關之成本於發生時認列為費用。企業合併中所取得可辨認之資產及所承擔之負債，按收購日之公允價值衡量。

#### (二十六) 營運部門

本集團營運部門資訊與提供給主要營運決策者之內部管理報告採一致之方式報導。主要營運決策者負責分配資源予營運部門並評估其績效，經辨識本公司之主要營運決策者為董事會。

### 五、重大會計判斷、估計及假設不確定性之主要來源

本集團編製本合併財務報告時，管理階層已運用其判斷以決定所採用之會計政策，並依據資產負債表日當時之情況對於未來事件之合理預期以作出會計估計及假設。所作出之重大會計估計與假設可能與實際結果存有差異，將考量歷史經驗及其他因子持續評估及調整。該等估計及假設具有導致資產及負債帳面金額於下個財務年度重大調整之風險。請詳下列對重大會計判斷、估計與假設不確定性之說明：

#### (一) 會計政策採用之重要判斷

無。

#### (二) 重要會計估計及假設

##### 存貨之評價

由於存貨須以成本與淨變現價值孰低者計價，故本集團必須運用判斷及估計決定資產負債表日存貨之淨變現價值。由於科技快速變遷，本集團評估

資產負債表日存貨因正常損耗、過時陳舊或無市場銷售價值之金額，並將存貨成本沖減至淨變現價值。此存貨評價主要係依未來特定期間內之產品需求為估計基礎，故可能產生重大變動。

民國 107 年 12 月 31 日，本集團存貨之帳面金額為 \$229,036。

## 六、重要會計項目之說明

### (一) 現金及約當現金

	<u>107年12月31日</u>	<u>106年12月31日</u>
庫存現金及週轉金	\$ 295	\$ 450
活期存款	218,388	341,043
定期存款	<u>17,902</u>	<u>27,327</u>
	<u>\$ 236,585</u>	<u>\$ 368,820</u>

本集團往來之金融機構信用品質良好，且本集團與多家金融機構往來以分散信用風險，預期發生違約之可能性甚低。

### (二) 應收帳款

	<u>107年12月31日</u>	<u>106年12月31日</u>
應收帳款	\$ 659,741	\$ 452,440
減：備抵損失	( 3,598)	( 2,128)
	<u>\$ 656,143</u>	<u>\$ 450,312</u>

#### 1. 應收帳款之帳齡分析如下：

	<u>107年12月31日</u>	<u>106年12月31日</u>
未逾期	\$ 619,499	\$ 433,770
1-30天內	19,464	6,047
31-60天	10,894	5,934
61-180天	6,813	4,392
181天以上	<u>3,071</u>	<u>2,297</u>
合計	<u>\$ 659,741</u>	<u>\$ 452,440</u>

以上係以逾期天數為基準進行之帳齡分析。

#### 2. 本集團應收帳款未有提供作為質押擔保之情形。

#### 3. 在不考慮所持有之擔保品或其他信用增強之情況下，最能代表本集團應收帳款於民國 107 年及 106 年 12 月 31 日信用風險最大之曝險金額分別為 \$656,143 及 \$450,312。

#### 4. 相關信用風險資訊請詳附註十二、(二)。

### (三) 金融資產移轉

1. 本集團於民國 104 年 11 月 24 日及 104 年 2 月 12 日依客戶指示分別與 America 銀行及 J.P.Morgan 銀行簽訂應收帳款讓售合約，依合約規定本集團無須承擔該些已移轉應收帳款無法回收之風險，僅須負擔因商業糾紛所造成之損失，且於應收帳款到期日方可除列該筆帳款，若提前除列，則需承擔利息費用。

民國 107 年及 106 年 12 月 31 日止，尚未到期之讓售應收帳款相關資訊如下：

107年12月31日			
讓售對象	尚未到期讓售	提前除列讓售	帳列應收帳款金額
	應收帳款金額	應收帳款金額	
America銀行	\$ 324,203	\$ 53,748	\$ 270,455
J.P.Morgan銀行	72,574	-	72,574

106年12月31日			
讓售對象	尚未到期讓售	提前除列讓售	帳列應收帳款金額
	應收帳款金額	應收帳款金額	
America銀行	\$ 196,976	\$ -	\$ 196,976
J.P.Morgan銀行	61,908	39,666	22,242

2. 本集團民國 107 年及 106 年度提前除列應收帳款之利息費用分別為\$335及\$480(表列「財務成本」)。

### (四) 存貨

	107年12月31日		
	成本	備抵跌價損失	帳面金額
原料	\$ 194,728	(\$ 28,717)	\$ 166,011
在製品	12,394	( 163)	12,231
製成品	54,035	( 3,241)	50,794
合計	<u>\$ 261,157</u>	<u>(\$ 32,121)</u>	<u>\$ 229,036</u>

	106年12月31日		
	成本	備抵跌價損失	帳面金額
原料	\$ 188,598	(\$ 19,624)	\$ 168,974
在製品	10,203	( 1,078)	9,125
製成品	37,917	( 3,624)	34,293
合計	<u>\$ 236,718</u>	<u>(\$ 24,326)</u>	<u>\$ 212,392</u>

本集團當期認列為費損之存貨成本：

	<u>107年度</u>	<u>106年度</u>
已出售存貨成本	\$ 1,088,133	\$ 895,917
跌價損失(回升利益)	8,919	( 383)
報廢損失	3,095	2,931
其他	( 4,431)	( 3,892)
	<u>\$ 1,095,716</u>	<u>\$ 894,573</u>

民國 106 年度本集團因出售已提列跌價損失之產品，導致存貨淨變現價值回升而認列為銷貨成本減少。

(以下空白)

(五) 不動產、廠房及設備

	房屋及建築	機器設備	模貝設備	運輸設備	辦公設備	租賃改良物	未完工程及 待驗設備	合計
<u>107年1月1日</u>								
成本	\$ 370,417	\$ 264,174	\$ 170,457	\$ 10,200	\$ 9,618	\$ 1,156	\$ 30,930	\$ 856,952
累計折舊	( 76,314)	( 125,916)	( 108,158)	( 5,533)	( 6,177)	( 633)	-	( 322,731)
	<u>\$ 294,103</u>	<u>\$ 138,258</u>	<u>\$ 62,299</u>	<u>\$ 4,667</u>	<u>\$ 3,441</u>	<u>\$ 523</u>	<u>\$ 30,930</u>	<u>\$ 534,221</u>
<u>107年</u>								
1月1日	\$ 294,103	\$ 138,258	\$ 62,299	\$ 4,667	\$ 3,441	\$ 523	\$ 30,930	\$ 534,221
增添	-	44,177	38,700	1,138	1,099	-	20,492	105,606
移轉	-	17,541	1,578	472	12	-	( 18,805)	798
企業合併取得	-	37	4,027	-	293	-	-	4,357
處分	-	-	( 151)	( 59)	( 4)	-	-	( 214)
折舊費用	( 10,182)	( 27,946)	( 22,188)	( 1,819)	( 1,438)	( 240)	-	( 63,813)
淨兌換差額	( 4,930)	( 3,043)	( 1,531)	13	( 17)	15	( 569)	( 10,062)
12月31日	<u>\$ 278,991</u>	<u>\$ 169,024</u>	<u>\$ 82,734</u>	<u>\$ 4,412</u>	<u>\$ 3,386</u>	<u>\$ 298</u>	<u>\$ 32,048</u>	<u>\$ 570,893</u>
<u>107年12月31日</u>								
成本	\$ 363,977	\$ 311,501	\$ 208,027	\$ 10,568	\$ 8,577	\$ 1,195	\$ 32,048	\$ 935,893
累計折舊	( 84,986)	( 142,477)	( 125,293)	( 6,156)	( 5,191)	( 897)	-	( 365,000)
	<u>\$ 278,991</u>	<u>\$ 169,024</u>	<u>\$ 82,734</u>	<u>\$ 4,412</u>	<u>\$ 3,386</u>	<u>\$ 298</u>	<u>\$ 32,048</u>	<u>\$ 570,893</u>

	房屋及建築	機器設備	模具設備	運輸設備	辦公設備	租賃資產	租賃改良物	待驗設備	未完工程及	合計
<u>106年1月1日</u>										
成本	\$ 378,101	\$ 238,394	\$ 146,018	\$ 11,731	\$ 8,715	\$ 573	\$ 1,253	\$ 4,771	\$ 789,556	
累計折舊	( 67,358)	( 110,648)	( 94,636)	( 6,465)	( 6,743)	( 542)	( 468)	-	( 286,860)	
	<u>\$ 310,743</u>	<u>\$ 127,746</u>	<u>\$ 51,382</u>	<u>\$ 5,266</u>	<u>\$ 1,972</u>	<u>\$ 31</u>	<u>\$ 785</u>	<u>\$ 4,771</u>	<u>\$ 502,696</u>	
<u>106年</u>										
1月1日	\$ 310,743	\$ 127,746	\$ 51,382	\$ 5,266	\$ 1,972	\$ 31	\$ 785	\$ 4,771	\$ 502,696	
增添	-	34,111	25,153	2,235	2,609	-	-	26,478	90,586	
移轉	-	4,837	4,459	-	13	( 17)	-	( 520)	8,772	
處分	-	( 2,980)	( 261)	( 1,036)	( 65)	-	-	-	( 4,342)	
折舊費用	( 10,208)	( 23,007)	( 17,526)	( 1,618)	( 1,013)	( 14)	( 205)	-	( 53,591)	
淨兌換差額	( 6,432)	( 2,449)	( 908)	( 180)	( 75)	-	( 57)	201	( 9,900)	
12月31日	<u>\$ 294,103</u>	<u>\$ 138,258</u>	<u>\$ 62,299</u>	<u>\$ 4,667</u>	<u>\$ 3,441</u>	<u>\$ -</u>	<u>\$ 523</u>	<u>\$ 30,930</u>	<u>\$ 534,221</u>	
<u>106年12月31日</u>										
成本	\$ 370,417	\$ 264,174	\$ 170,457	\$ 10,200	\$ 9,618	\$ -	\$ 1,156	\$ 30,930	\$ 856,952	
累計折舊	( 76,314)	( 125,916)	( 108,158)	( 5,533)	( 6,177)	-	( 633)	-	( 322,731)	
	<u>\$ 294,103</u>	<u>\$ 138,258</u>	<u>\$ 62,299</u>	<u>\$ 4,667</u>	<u>\$ 3,441</u>	<u>\$ -</u>	<u>\$ 523</u>	<u>\$ 30,930</u>	<u>\$ 534,221</u>	

1. 不動產、廠房及設備無利息資本化之情形。

2. 以不動產、廠房及設備提供擔保之資訊，請詳附註八之說明。

(六) 無形資產

	電腦軟體	商譽	合計
107年1月1日			
成本	\$ 34,642	\$ -	\$ 34,642
累計攤銷	( 15,158)	-	( 15,158)
	<u>\$ 19,484</u>	<u>\$ -</u>	<u>\$ 19,484</u>
<u>107年</u>			
1月1日	\$ 19,484	\$ -	\$ 19,484
增添－源自單獨取得	11,669	-	11,669
增加－企業合併取得	-	6,455	6,455
移轉	7,125	-	7,125
攤銷費用	( 9,889)	-	( 9,889)
減損損失	-	( 2,891)	( 2,891)
淨兌換差額	479	282	761
12月31日	<u>\$ 28,868</u>	<u>\$ 3,846</u>	<u>\$ 32,714</u>
107年12月31日			
成本	\$ 43,614	\$ 3,846	\$ 47,460
累計攤銷	( 14,746)	-	( 14,746)
	<u>\$ 28,868</u>	<u>\$ 3,846</u>	<u>\$ 32,714</u>
			電腦軟體
106年1月1日			
成本			\$ 17,176
累計攤銷			( 12,041)
			<u>\$ 5,135</u>
<u>106年</u>			
1月1日			\$ 5,135
增添－源自單獨取得			16,294
移轉			1,769
攤銷費用			( 3,341)
淨兌換差額			( 373)
12月31日			<u>\$ 19,484</u>
106年12月31日			
成本			\$ 34,642
累計攤銷			( 15,158)
			<u>\$ 19,484</u>

1. 企業合併取得之商譽請詳附註六、(二十五)說明。
2. 無形資產減損情形，請詳附註六、(十九)說明。

(七) 非金融資產減損 (民國 106 年 12 月 31 日無此交易)

1. 本集團民國 107 年度所認列之減損損失為\$2,891，明細如下：

	107年度	
	認列於當期損益	認列於其他綜合損益
減損損失—商譽	(\$ 2,891)	\$ -

2. 本集團之子公司-YCS Automative Parts and Bhd 由於生產機械之驗收過程延宕，致合併後之實際營業收入成長不如預期，收購日至 107 年 12 月 31 日營業收入低於原預期值 12%。經評估本集團之可回收金額小於帳面金額，故於 107 年度認列商譽減損損失\$2,891。

本集團可回收金額依據使用價值評估，而使用價值係依據管理階層已核准之五年度財務預算之稅前現金流量預測計算及獨立評價機構協助決定。

(八) 其他非流動資產

	107年12月31日	106年12月31日
長期預付租金-土地使用權	\$ 34,539	\$ 36,035
預付設備款	4,662	15,782
存出保證金	458	502
其他預付款	-	6,968
其他	585	230
	<u>\$ 40,244</u>	<u>\$ 59,517</u>

1. 長期預付租金-土地使用權

(1) 本集團於民國 96 年 6 月 22 日與廈門市國土資源與房產管理局簽訂位於同安工業集中區之土地使用權合約，租年限為 50 年，於租約簽訂時業已全額支付使用權價金，民國 107 年及 106 年度認列之攤銷費用分別為\$316 及\$312。

(2) 本集團於民國 99 年 3 月 17 日與廈門市國土資源與房產管理局簽訂位於同安工業集中區之土地使用權合約，租年限為 50 年，於租約簽訂時業已全額支付使用權價金，民國 107 年及 106 年度認列之攤銷費用分別為\$569 及\$562。

2. 本集團將長期預付租金提供作為質押擔保之情形，請詳附註八之說明。

(九) 短期借款 (民國 106 年 12 月 31 日無此交易)

借款性質	107年12月31日	利率區間	擔保品
銀行借款			
信用借款	<u>\$ 76,787</u>	3.05%	無

(十) 其他應付款

	<u>107年12月31日</u>	<u>106年12月31日</u>
應付員工福利	\$ 72,550	\$ 69,332
應付設備款	7,911	10,593
應付員工酬勞及董監酬勞	12,400	12,400
應付佣金	11,073	7,646
應付投資款	3,626	-
應付勞務費	2,730	2,345
其他	6,714	7,685
	<u>\$ 117,004</u>	<u>\$ 110,001</u>

(十一) 退休金

1. 本公司之子公司-Yusin Samoa 台灣分公司自民國 94 年 7 月 1 日起，依據「勞工退休金條例」，訂有確定提撥之退休辦法。就員工選擇適用「勞工退休金條例」所定之勞工退休金制度部分，每月按薪資之 6% 提繳勞工退休金至勞保局員工個人帳戶，員工退休金之支付依員工個人之退休金專戶及累積收益之金額採月退休金或一次退休金方式領取。
2. 廈門永裕及廈門永煌興按中華人民共和國政府規定之養老保險制度每月依當地員工薪資總額之一定比率提撥養老保險金，民國 107 年及 106 年度之提撥比率皆為 12%。每位員工之退休金由當地政府管理統籌安排，本集團除按月提撥外，無進一步義務。
3. 本集團民國 107 年及 106 年度依上開退休金辦法認列之退休金成本分別為 \$7,316 及 \$6,602。

(十二) 其他非流動負債

主要係因申請研發專案所涉及購置設備之遞延政府補助收入，民國 107 年及 106 年 12 月 31 日之餘額分別為 \$6,475 及 \$8,927。

(十三) 股份基礎給付

1. 本集團民國 107 年及 106 年度之股份基礎給付協議如下：

<u>協議之類型</u>	<u>給與日</u>	<u>給與數量</u>	<u>合約期間</u>	<u>既得條件</u>
員工認股權計畫	103.02.10	750 仟股	5 年	2 年以上之服務

上述股份基礎給付協議係以權益交割。

2. 上述股份基礎給付協議之詳細資訊如下：

	107年		106年	
	認股權 數量 (仟股)	加權平均 履約價格 (元)	認股權 數量 (仟股)	加權平均 履約價格 (元)
1月1日期初流通在外認股權	192	\$ 18	375	\$ 18
本期給與認股權	-	-	-	-
本期放棄認股權	-	-	-	-
本期執行認股權	( 182)	18	( 183)	18
12月31日期末流通在外認股權	<u>10</u>	18	<u>192</u>	18
12月31日期末可執行認股權	<u>10</u>	-	<u>5</u>	-

3. 民國 107 年及 106 年 12 月 31 日，流通在外之認股權，履約價格區間皆為 18 元，加權平均剩餘合約期間分別為 0.1123 年及 1.1123 年。

4. 本集團給與日給與之股份基礎給付交易使用 Black-Scholes 選擇權評價模式估計認股選擇權之公允價值，相關資訊如下：

協議之類型	給與日	股價(元)	履約 價格(元)	預期 波動率	預期存 續期間	預期 股利	無風險 利率	每單位 公允價值(元)
員工認股 權計畫	103.02.10	\$26.28	\$ 18	49.77% (註)	3.875年	\$ -	1.599%	\$ 13.5

註：預期波動率係採用最近期與該認股權預期存續期間約當之期間作為樣本區間之股價，並以該期間內股票報酬率之標準差估計而得。

5. 股份基礎給付交易產生之費用如下：

	107年度	106年度
權益交割	<u>\$ 53</u>	<u>\$ 702</u>

#### (十四)股本

民國 107 年 12 月 31 日，本公司額定資本額為 \$500,000，分為 50,000 仟股(含員工認股權憑證可認購股數 192 仟股)，實收資本額為 \$346,080，每股面額 10 元。本公司已發行股份之股款均已收訖。

本公司普通股期初與期末流通在外股數調節如下：

	107年	106年
1月1日(仟股)	34,426	34,243
員工行使認股權	<u>182</u>	<u>183</u>
12月31日(仟股)	<u>34,608</u>	<u>34,426</u>

#### (十五) 資本公積

1. 依本公司章程規定，於不違反股東會指示下，董事會得依開曼公司法規定，代表公司以資本公積彌補累積虧損及分派盈餘。
2. 有關資本公積-認股權請詳附註六、(十三)。

#### (十六) 保留盈餘

本公司章程原規定，年度總決算若有盈餘，公司董事會得考量未來資金運用需求，決定分派股利之金額大小，惟本公司於民國 103 年 12 月 19 日股東臨時會修改如下：

1. 年度總決算如有盈餘，除依法提繳稅款外，應先彌補以往年度虧損，次提列 10% 為法定盈餘公積及依法令規定提列特別盈餘公積，如尚有盈餘得併同以往年度累積之未分配盈餘全部或一部份，依開曼公司法及公開發行公司規則，在考量財務、業務及經營因素後，以不低於當年度稅後盈餘之百分之十五，作為股東股利，依股東持股比例進行分派，股東股利採股票股利及現金股利兩者方式互相配合分派，由董事會擬具議案，並經股東會決議保留或分派之。
2. 因本公司所處環境多變，企業生命週期正值穩定成長階段，為考量健全公司財務結構、營運盈餘之狀況及未來擴展營運規模之需要，擬採剩餘股利政策。董事會擬具之盈餘分派議案，以截至本期可分配盈餘中不低於當年度稅後盈餘之百分之十五為股東紅利，其中現金股利之分派以不低於全部股東紅利百分之十為原則。
3. 本公司分派盈餘時，依法令規定須就當年度資產負債表日之其他權益項目借方餘額提列特別盈餘公積始得分派，嗣後其他權益項目借方餘額迴轉時，迴轉金額得列入可供分派盈餘中。
4. 本公司於民國 107 年 6 月 8 日及 106 年 6 月 8 日經股東會決議通過民國 106 年及 105 年度盈餘分派案如下：

	106 年 度		105 年 度	
	金 額	每股股利(元)	金 額	每股股利(元)
法定盈餘公積	\$ 18,105		\$ 24,567	
特別盈餘公積	48,948		21,690	
現金股利	173,040	\$ 5	172,128	\$ 5

5. 本公司於民國 108 年 3 月 8 日經董事會提議民國 107 年度之盈餘分派案如下：

	<u>107 年 度</u>	
	<u>金 額</u>	<u>每股股利(元)</u>
法定盈餘公積	\$ 17,939	
特別盈餘公積	12,565	
現金股利	173,040	\$ 5

前述民國 107 年度盈餘分派議案，截至民國 108 年 3 月 8 日止，尚未經股東會決議。

6. 有關員工酬勞及董監酬勞資訊，請詳附註六、(二十二)。

### (十七) 營業收入

	<u>107年度</u>
客戶合約之收入	<u>\$ 1,566,620</u>

#### 1. 客戶合約收入之細分

本集團之收入源於某一時點移轉之商品，收入可細分為下列主要產品線及地理區域：

	<u>107年度</u>					
	<u>亞洲</u>	<u>北美洲</u>	<u>中、南美洲</u>	<u>歐洲</u>	<u>其他</u>	<u>合計</u>
制動總泵	\$ 110,111	\$ 414,353	\$ 208,750	\$ 16,736	\$ 16,224	\$ 766,174
制動分泵	154,541	175,465	119,809	39,646	20,997	510,458
離合器總泵	58,156	1,620	12,252	6,601	8,981	87,610
離合器分泵	47,991	1,704	9,840	6,875	4,756	71,166
制動鉗	191	85,957	-	-	488	86,636
其他	13,519	6,091	930	147	23,889	44,576
合計	<u>\$ 384,509</u>	<u>\$ 685,190</u>	<u>\$ 351,581</u>	<u>\$ 70,005</u>	<u>\$ 75,335</u>	<u>\$ 1,566,620</u>

#### 2. 合約負債

本集團認列客戶合約收入相關之合約負債如下：

	<u>107年12月31日</u>
合約負債-預收貨款	<u>\$ 10,589</u>

期初合約負債\$2,926 於民國 107 年度認列收入金額為\$2,838。

3. 民國 106 年度營業收入之相關揭露請詳附註十二、(五)、2。

(十八) 其他收入

	<u>107年度</u>	<u>106年度</u>
補助收入	\$ 6,850	\$ 10,307
利息收入	1,338	2,069
呆帳轉回利益	-	2,498
其他	702	2,737
	<u>\$ 8,890</u>	<u>\$ 17,611</u>

(十九) 其他利益及損失

	<u>107年度</u>	<u>106年度</u>
淨外幣兌換利益(損失)	\$ 19,730	(\$ 19,631)
處分不動產、廠房及設備利益(損失)	46	( 604)
減損損失	( 2,891)	-
其他損失	( 160)	( 932)
	<u>\$ 16,725</u>	<u>(\$ 21,167)</u>

(二十) 財務成本

	<u>107年度</u>	<u>106年度</u>
利息費用	\$ 1,134	\$ 420
其他財務費用	335	480
	<u>\$ 1,469</u>	<u>\$ 900</u>

(二十一) 費用性質之額外資訊

	<u>107年度</u>	<u>106年度</u>
製成品及在製品存貨之變動	(\$ 7,485)	\$ 9,078
耗用之原料及物料	867,477	700,700
員工福利費用	259,208	231,597
不動產、廠房及設備折舊費用	63,813	53,591
佣金費用	23,923	19,061
水電瓦斯費	17,426	15,677
運費	18,603	18,208
無形資產攤銷費用	9,889	3,341
勞務費	8,846	8,658
其他非流動資產攤銷費用	1,200	1,148
預期信用減損損失	1,395	-
其他費用	105,605	77,857
營業成本及營業費用	<u>\$ 1,369,900</u>	<u>\$ 1,138,916</u>

## (二十二) 員工福利費用

	107年度	106年度
薪資費用	\$ 232,794	\$ 209,953
退休金費用	7,316	6,602
其他用人費用	19,098	15,042
	<u>\$ 259,208</u>	<u>\$ 231,597</u>

1. 依本公司章程規定，本公司依當年度獲利狀況扣除累積虧損後，如尚有餘額，應提撥員工酬勞不低於 0.5%，董事及監察人酬勞不高於 3%。
2. 本公司民國 107 年及 106 年度員工酬勞估列金額分別為 \$10,000 及 \$10,000；董監酬勞估列金額分別為 \$2,400 及 \$2,400，前述金額帳列薪資費用科目。
3. 民國 107 年度係依截至當期止之獲利情況並參酌以前年度發放比例及章程所定之成數為基礎估列之。董事會決議實際配發金額為 \$10,000 及 \$2,400，皆採現金方式發放。

經董事會決議之民國 106 年度員工酬勞及董監酬勞與民國 106 年度財務報告認列之金額一致。

本公司董事會通過之員工及董監酬勞相關資訊可至公開資訊觀測站查詢。

## (二十三) 所得稅

### 1. 所得稅費用

所得稅費用組成部分：

	107年度	106年度
當期所得稅：		
當期所得產生之所得稅	\$ 41,589	\$ 35,766
股利所得稅	1,012	1,978
以前年度所得稅高估數	( 1,051)	( 1,797)
匯率影響數	( 332)	( 715)
當期所得稅總額	<u>41,218</u>	<u>35,232</u>
遞延所得稅：		
暫時性差異之原始產生及迴轉	( 1,288)	( 3,468)
稅率改變之影響	( 249)	( 2,324)
遞延所得稅總額	<u>( 1,537)</u>	<u>( 5,792)</u>
所得稅費用	<u>\$ 39,681</u>	<u>\$ 29,440</u>

## 2. 所得稅費用與會計利潤關係

	107年度	106年度
稅前淨利按法定稅率計算之所得稅	\$ 40,241	\$ 31,102
按稅法規定應剔除之費用	116	175
股利所得稅	1,012	1,978
以前年度所得稅高估數	( 1,051)	( 1,797)
當期暫時性差異當期稅率與實現年度稅率差異影響數	( 388)	306
稅法修正之所得稅影響數	( 249)	( 2,324)
所得稅費用	<u>\$ 39,681</u>	<u>\$ 29,440</u>

## 3. 因暫時性差異而產生之各遞延所得稅資產或負債金額如下：

	107年				
	1月1日	認列於損益	認列於其他 綜合淨利	認列於權益	12月31日
遞延所得稅資產：					
-暫時性差異：					
備抵呆帳超限數	\$ -	\$ 134	\$ -	\$ -	\$ 134
存貨跌價損失	6,081	1,287	-	-	7,368
遞延收入	2,232	( 614)	-	-	1,618
未實現費用	117	( 1)	-	-	116
未實現兌換損失	1,409	( 1,294)	-	-	115
	<u>\$ 9,839</u>	<u>(\$ 488)</u>	<u>\$ -</u>	<u>\$ -</u>	<u>\$ 9,351</u>
-遞延所得稅負債：					
佣金收入	(\$ 4,795)	(\$ 1,049)	\$ -	\$ -	(\$ 5,844)
	106年				
	1月1日	認列於損益	認列於其他 綜合淨利	認列於權益	12月31日
遞延所得稅資產：					
-暫時性差異：					
備抵呆帳超限數	\$ 53	(\$ 53)	\$ -	\$ -	\$ -
存貨跌價損失	6,306	( 225)	-	-	6,081
遞延收入	2,970	( 738)	-	-	2,232
未實現費用	119	( 2)	-	-	117
未實現兌換損失	2,105	( 696)	-	-	1,409
	<u>\$ 11,553</u>	<u>(\$ 1,714)</u>	<u>\$ -</u>	<u>\$ -</u>	<u>\$ 9,839</u>
-遞延所得稅負債：					
佣金收入	(\$ 12,301)	\$ 7,506	\$ -	\$ -	(\$ 4,795)

4. 廈門永裕機械工業有限公司於2016年12月1日獲得由有關政府機構頒發之高新技術企業證書，依據當地相關規定，可享有自2016年度至2018年度以15%稅率繳納所得稅之優惠。

5. 本集團民國 107 年及 106 年度無未認列為遞延所得稅資產之可減除暫時性差異。

6. 台灣所得稅法修正案於民國 107 年 2 月 7 日公布生效，營利事業所得稅之稅率自 17%調增至 20%，此修正自民國 107 年度開始適用。本集團業已就此稅率變動評估相關之所得稅影響。

#### (二十四) 每股盈餘

	107年度		
	稅後金額	加權平均流通 在外股數(仟股)	每股盈餘 (元)
<u>基本每股盈餘</u>			
歸屬於母公司普通股股東之本期淨利	\$179,387	34,573	\$ 5.19
<u>稀釋每股盈餘</u>			
歸屬於母公司普通股股東之本期淨利	\$179,387	34,573	
具稀釋作用之潛在普通股之影響			
員工認股權	-	34	
員工分紅	-	164	
歸屬於母公司普通股股東之 本期淨利加潛在普通股之影響	\$179,387	34,771	\$ 5.16
	106年度		
	稅後金額	加權平均流通 在外股數(仟股)	每股盈餘 (元)
<u>基本每股盈餘</u>			
歸屬於母公司普通股股東之本期淨利	\$181,055	34,393	\$ 5.26
<u>稀釋每股盈餘</u>			
歸屬於母公司普通股股東之本期淨利	\$181,055	34,393	
具稀釋作用之潛在普通股之影響			
員工認股權	-	174	
員工分紅	-	139	
歸屬於母公司普通股股東之 本期淨利加潛在普通股之影響	\$181,055	34,706	\$ 5.22

#### (二十五) 企業合併

1. 本集團於民國 107 年 2 月 23 日以現金\$8,924 及應付股款\$3,292(帳列「其他應付款」科目)購入 YCS Automotive Parts Sdn Bhd 100% 股權，並取得對其之控制，該公司在馬來西亞經營車用碟式剎車片和鼓式剎車片之生產與銷售業務。本集團預期收購後可加強在此等市場之地位，並預期提升集團業務成長。

2. 收購上述子公司所支付之對價、所取得之資產和承擔之負債在收購日之公允價值之資訊如下：

	<u>107年2月23日</u>
收購對價	
現金	\$ 8,924
應付股款	<u>3,292</u>
取得可辨認資產及承擔負債之公允價值	
現金	944
存貨	3,147
其他流動資產	232
不動產、廠房及設備	4,357
流動負債	(2,919)
可辨認淨資產總額	<u>5,761</u>
商譽	<u>\$ 6,455</u>

3. 本集團自民國 107 年 2 月 23 日合併上述子公司起，該公司貢獻之營業收入及稅前淨損分別為\$8,714及\$8,766。若假設該公司自民國 107 年 1 月 1 日即已納入合併，則本集團之營業收入及稅前淨損將分別為\$8,714及\$9,215。

#### (二十六) 與非控制權益交易

子公司現金增資，本集團未依持股比例認購

本集團之子公司—YCS Automative Parts And Bhd 於民國 107 年 10 月 1 日現金增資發行新股，本集團未依持股比例認購因而減少 30% 股權。該交易減少非控制權益\$2,208 歸屬於母公司業主之權益增加\$2,208。民國 107 年度 YCS 公司權益之變動對歸屬於母公司業主權益之影響如下：

	<u>107年度</u>
現金	\$ 2,337
非控制權益帳面金額增加	(129)
資本公積-認列對子公司所有權益變動數	<u>\$ 2,208</u>

#### (二十七) 現金流量補充資訊

僅有部分現金支付之投資活動：

	<u>107年度</u>	<u>106年度</u>
購置不動產、廠房及設備	\$ 105,606	\$ 90,586
加：期初應付設備款	10,593	7,869
減：期末應付設備款	(7,911)	(10,593)
本期支付現金	<u>\$ 108,288</u>	<u>\$ 87,862</u>

(二十八) 來自籌活動之負債之變動(民國 106 年 12 月 31 日無此交易)

	<u>短期借款</u>
107年1月1日	\$ -
籌資現金流動之變動	<u>76,787</u>
107年12月31日	<u>\$ 76,787</u>

七、關係人交易

(一) 關係人之名稱及關係

<u>關係人名稱</u>	<u>與本集團之關係</u>
龍岩永承機械工業有限公司(龍岩永承)	本公司董事長係該公司之董事
龍岩永鴻鑄造有限公司(龍岩永鴻)	本公司董事長係該公司之董事
董事、監察人、總經理及副總經理等	本公司之主要管理階層

(二) 與關係人間之重大交易事項

1. 進貨

	<u>107年度</u>	<u>106年度</u>
商品購買：		
龍岩永承	\$ 55,254	\$ 41,671
龍岩永鴻	<u>27,530</u>	<u>16,832</u>
合計	<u>\$ 82,784</u>	<u>\$ 58,503</u>

進貨價格及貨款之支付，係依雙方協議條件處理，與其他供應商相同。

2. 應付關係人款項

	<u>107年12月31日</u>	<u>106年12月31日</u>
應付帳款：		
龍岩永承	\$ 22,252	\$ 15,247
龍岩永鴻	<u>4,238</u>	<u>4,666</u>
合計	<u>\$ 26,490</u>	<u>\$ 19,913</u>

應付關係人款項主要來自進貨交易，付款條件為月結 60~90 天。

(三) 主要管理階層薪酬資訊

	<u>107年度</u>	<u>106年度</u>
薪資及其他短期員工福利	<u>\$ 20,242</u>	<u>\$ 20,702</u>

## 八、質押之資產

本集團之資產提供擔保明細如下：

資產項目	帳面價值		擔保用途
	107年12月31日	106年12月31日	
不動產、廠房及設備			
-房屋及建築	\$ 97,340	\$ 102,542	短期借款額度
其他非流動資產			
-長期預付租金	11,481	12,000	短期借款額度
	<u>\$ 108,821</u>	<u>\$ 114,542</u>	

## 九、重大或有負債及未認列之合約承諾

### (一)或有事項

無此情形。

### (二)承諾事項

截至民國 107 年及 106 年 12 月 31 日止，本集團為購買設備，已簽約而尚未發生之資本支出分別計\$16,945 及\$114,984。

## 十、重大之災害損失

無此情形。

## 十一、重大之期後事項

(一)本公司為興建廠房、購置機器設備與償還銀行借款，於民國 108 年 3 月 8 日召開董事會決議通過辦理現金增資發行新股 5,200 仟股，每股面額新台幣 10 元。實際發行股數擬授權董事長酌資本市場狀況於額度內決定。

(二)本公司於民國 108 年 3 月 8 日經董事會決議通過，擬由子公司廈門永裕機械工業有限公司於人民幣 1,445 萬元額度內，間接對蕪湖三焱機械有限公司投資並取得 85%以內之股權，擬授權董事長於人民幣 1,445 萬元額度內，全權處理本投資案相關事宜。

(三)盈餘分派案請詳附註六(十六)。

## 十二、其他

### (一)資本管理

本集團之資本管理目標，係為保障集團能繼續經營，維持最佳資本結構以降低資金成本，並為股東提供報酬。為了維持或調整資本結構，本集

團可能會調整支付予股東之股利金額、退還資本予股東、發行新股或出售資產以降低債務。

## (二) 金融工具

### 1. 金融工具之種類

	<u>107年12月31日</u>	<u>106年12月31日</u>
<u>金融資產</u>		
按攤銷後成本衡量之金融資產		
現金及約當現金	\$ 236,585	\$ 368,820
應收帳款	656,143	450,312
其他應收款	18,506	25,381
存出保證金	458	502
	<u>\$ 911,692</u>	<u>\$ 845,015</u>
<u>金融負債</u>		
按攤銷後成本衡量之金融負債		
短期借款	\$ 76,787	\$ -
應付票據	154	111
應付帳款(含關係人)	302,936	284,351
其他應付帳款	117,004	110,001
	<u>\$ 496,881</u>	<u>\$ 394,463</u>

### 2. 風險管理政策

(1) 本集團日常營運受多項財務風險之影響，包含市場風險(包括匯率風險及利率風險)、信用風險及流動性風險。

(2) 風險管理工作由本集團財務部按照董事會核准之政策執行。本集團財務部透過與集團內各營運單位密切合作，以負責辨認、評估與規避財務風險。董事會對整體風險管理訂有書面原則，亦對特定範圍與事項提供書面政策，例如匯率風險、利率風險、信用風險、衍生與非衍生金融工具之使用，以及剩餘流動資金之投資。

### 3. 重大財務風險之性質及程度

#### (1) 市場風險

##### 匯率風險

A. 本集團係跨國營運，因此受相對與本公司及各子公司功能性貨幣不同的交易所產生之匯率風險，主要為美元及人民幣。相關匯率風險來自未來之商業交易及已認列之資產與負債。

B. 本集團管理階層已訂定政策，規定集團內各公司管理相對其功能性貨幣之匯率風險。

- C. 本集團從事之業務涉及若干非功能性貨幣(本公司之功能性貨幣為美元、部分子公司之功能性貨幣為美元及人民幣)，故受匯率波動之影響，具重大匯率波動影響之外幣資產及負債資訊如下：

107年12月31日			
	外幣(仟元)	匯率	帳面金額
<u>金融資產</u>			
<u>貨幣性項目</u>			
歐元：美金	\$ 287	1.1460	\$ 10,102
新台幣：美金	62,648	0.0326	62,648
美金：人民幣	19,109	6.8632	586,933
<u>金融負債</u>			
<u>貨幣性項目</u>			
美金：人民幣	105	6.8632	3,225
新台幣：美金	663,965	0.0326	663,965
106年12月31日			
	外幣(仟元)	匯率	帳面金額
<u>金融資產</u>			
<u>貨幣性項目</u>			
歐元：美金	\$ 472	1.1952	\$ 16,789
新台幣：美金	11,333	0.0336	11,333
美金：人民幣	15,834	6.5342	471,220
<u>金融負債</u>			
<u>貨幣性項目</u>			
美金：人民幣	116	6.5342	3,452
新台幣：美金	17,245	0.0336	17,245

- D. 本集團貨幣性項目因匯率波動具重大影響於民國107年及106年度認列之全部淨兌換利益(損失)(含已實現及未實現)彙總金額分別為\$19,730及(\$19,631)。

E. 本集團因重大匯率波動影響之外幣市場風險分析如下：

107年度				
敏感度分析				
	變動幅度		影響損益	影響其他綜合損益
<u>金融資產</u>				
<u>貨幣性項目</u>				
歐元：美金	1%	\$	101	\$ -
新台幣：美金	1%		626	-
美金：人民幣	1%		5,869	-
<u>金融負債</u>				
<u>貨幣性項目</u>				
美金：人民幣	1%		32	-
新台幣：美金	1%		6,640	-
106年度				
敏感度分析				
	變動幅度		影響損益	影響其他綜合損益
<u>金融資產</u>				
<u>貨幣性項目</u>				
歐元：美金	1%	\$	168	\$ -
新台幣：美金	1%		113	-
美金：人民幣	1%		4,712	-
<u>金融負債</u>				
<u>貨幣性項目</u>				
美金：人民幣	1%		35	-
新台幣：美金	1%		172	-

現金流量及公允價值利率風險

- A. 本集團之利率風險主要來自按浮動利率發行之短期借款，使集團暴露於現金流量利率風險。本集團之借款為浮動利率，於民國 107 年 12 月 31 日，本集團按浮動利率發行之借款主要為美元計價。
- B. 當借款利率上升或下跌 1%，而其他所有因素維持不變之情況下，民國 107 年 12 月 31 日之稅後淨利將減少 \$768，主要係因浮動利率借款導致利息費用隨之變動所致。

(2) 信用風險

- A. 本集團之信用風險係因客戶或金融工具之交易對手無法履行合約義務而導致本集團財務損失之風險，主要來自交易對手無法清償按收款條件支付之應收帳款。
- B. 本集團係以集團角度建立信用風險之管理。對於往來之銀行及金融機構，設定僅有信用評等良好之機構，始可被接納為交易對象。依內部明定之授信政策，集團內各營運個體與每一新客戶於

訂定付款及提出交貨之條款與條件前，須對其進行管理及信用風險分析。內部風險控管係透過考慮其財務狀況、過往經驗及其他因素，以評估客戶之信用品質。個別風險之限額係董事會依內部或外部之評等而制訂，並定期監控信用額度之使用。

- C. 本集團採用 IFRS 9 提供之前提假設，作為判斷自原始認列後金融工具之信用風險是否有顯著增加之依據，當合約款項按約定之支付條款逾期超過 30 天，視為金融資產自原始認列後信用風險已顯著增加。
- D. 本集團依歷史收款經驗，當合約款項按約定之支付條款逾期超過 180 天，視為已發生違約。
- E. 本集團按授信標準的信用品質將對客戶之應收帳款分組，採用簡化作法以準備矩陣為基礎估計預期信用損失。
- F. 本集團納入對未來前瞻性的考量調整按特定期間歷史及現時資訊所建立之損失率，以估計應收帳款的備抵損失，民國 107 年 12 月 31 日之準備矩陣如下：

(a)一般客戶

	未逾期	逾期 1-30天	逾期 逾期31-60天
<u>107年12月31日</u>			
預期損失率	0.04%	0.68%	3.15%
帳面價值總額	\$ 619,499	\$ 19,464	\$ 10,733
備抵損失	\$ 247	\$ 132	\$ 338
	逾期 61-180天	逾期 181天以上	合計
預期損失率	17.31%	99.78%	
帳面價值總額	\$ 6,331	\$ 1,789	\$ 657,816
備抵損失	\$ 1,096	\$ 1,785	\$ 3,598

(b)個別評估客戶

<u>107年12月31日</u>	個別A
預期損失率	0.00%
帳面價值總額	\$ 1,925
備抵損失	\$ -

G. 本集團採簡化作法之應收帳款備抵損失變動表如下：

	107年
1月1日_IAS 39	\$ 2,128
適用新準則調整數	-
1月1日_IFRS 9	2,128
減損損失	1,395
匯率影響數	75
12月31日	\$ 3,598

H. 民國 106 年度之信用風險資訊請詳附註十二、(四)說明。

(3) 流動性風險

- A. 現金流量預測是由集團內各營運個體執行，並由集團財務部予以彙總。集團財務部監控集團流動資金需求之預測，確保其有足夠資金得以支應營運需要。
- B. 各營運個體所持有之剩餘現金，在超過營運資金之管理所需時，將轉撥回集團財務部。集團財務部則將剩餘資金投資於付息之活期存款及定期存款，其所選擇之工具具有適當之到期日或足夠流動性，以因應上述預測並提供充足之調度水位。
- C. 下表係本集團之非衍生金融負債依據資產負債表日至合約到期日之剩餘期間進行分析。下表所揭露之合約現金流量金額係未折現之金額。

非衍生金融負債：

107年12月31日	<u>1年以下</u>	<u>1至2年內</u>	<u>2年以上</u>	<u>合計</u>
短期借款	\$ 76,787	\$ -	\$ -	\$ 76,787
應付票據	154	-	-	154
應付帳款	276,446	-	-	276,446
應付帳款-關係人	26,490	-	-	26,490
其他應付款	117,004	-	-	117,004

非衍生金融負債：

106年12月31日	<u>1年以下</u>	<u>1至2年內</u>	<u>2年以上</u>	<u>合計</u>
應付票據	\$ 111	\$ -	\$ -	\$ 111
應付帳款	264,438	-	-	264,438
應付帳款-關係人	19,913	-	-	19,913
其他應付款	110,001	-	-	110,001

- D. 本集團並不預期到期日分析之現金流量發生時點會顯著提早，或實際金額會有顯著不同。

### (三) 公允價值資訊

非以公允價值衡量之金融工具，包括現金及約當現金、應收帳款、其他應收款、短期借款、應付票據、應付帳款及其他應付款的帳面金額係公允價值之合理近似值。

### (四) 初次適用國際財務報導準則第 9 號之影響及民國 106 年度適用國際會計準則 39 號之資訊

1. 民國 106 年度所採用之重大會計政策說明如下：

#### (1) 放款及應收款

##### A. 應收帳款

係屬原始產生之放款及應收款，係在正常營業過程中就商品銷售或服務提供所產生之應收客戶款項。於原始認列時按公允價值衡量，後續採有效利息法按攤銷後成本扣除減損後之金額衡量。惟屬未付息之短期應收帳款，因折現影響不重大，後續以原始發票金額衡量。

#### (2) 金融資產減損

A. 本集團於每一資產負債表日，評估是否已經存在減損之任何客觀證據，顯示某一或一組金融資產於原始認列後發生一項或多項事項（即「損失事項」），且該損失事項對一金融資產或一組金融資產之估計未來現金流量具有能可靠估計之影響。

B. 本集團用以決定是否存在減損損失之客觀證據的政策如下：

(A) 發行人或債務人之重大財務困難；

(B) 違約，諸如利息或本金支付之延滯或不償付；

(C) 本集團因與債務人財務困難相關之經濟或法律理由，給予債務人原不可能考量之讓步；

(D) 債務人將進入破產或其他財務重整之可能性大增；

(E) 由於財務困難而使該金融資產之活絡市場消失；

(F) 可觀察到之資料顯示，一組金融資產之估計未來現金流量於該等資產原始認列後發生可衡量之減少，雖然該減少尚無法認定係屬該組中之某個別金融資產，該等資料包括該組金融資產之債務人償付狀況之不利變化，或與該組金融資產中資產違約有關之全國性或區域性經濟情況；

(G) 發行人所處營運之技術、市場、經濟或法令環境中所發生具不利影響之重大改變的資訊，且該證據顯示可能無法收回該權益投資之投資成本；或

(H) 權益工具投資之公允價值大幅或持久性下跌至低於成本。

C. 本集團經評估當已存在減損之客觀證據，且已發生減損損失時，按以下各類別處理：

以攤銷後成本衡量之金融資產

係以該資產帳面金額與估計未來現金流量按該金融資產原始有效利率折現之現值間之差額，認列減損損失於當期損益。當後續期間減損損失金額減少，且該減少能客觀地與認列減損後發生之事項相連結，則先前認列之減損損失在未認列減損情況下於迴轉日應有之攤銷後成本之限額內於當期損益迴轉。認列及迴轉減損損失之金額係藉由備抵帳戶調整資產之帳面金額。

2. 民國 106 年 12 月 31 日及 106 年度之信用風險資訊說明如下：

- (1) 信用風險係本集團因客戶或金融工具之交易對手無法履行合約義務而產生財務損失之風險。本集團依內部明定之授信政策，集團內各營運個體於訂定付款及提出交貨之條款與條件前，須就其每一新客戶進行管理及信用風險分析。內部風險控管係透過考慮其財務狀況、過往經驗及其他因素，以評估客戶之信用品質。個別風險之限額係董事會依內部或外部之評等而制訂，並定期監控信用額度之使用。主要信用風險來自現金及存放於銀行與金融機構之存款，亦有來自於顧客之信用風險，並包括尚未收現之應收帳款。對銀行及金融機構而言，僅有信用評等良好之機構，才會被接納為交易對象。
- (2) 於民國 106 年度，並無超出信用限額之情事，且管理階層不預期會受交易對手之不履約而產生任何重大損失。
- (3) 本集團應收帳款為未逾期且未減損者，依據本集團授信標準的信用品質資訊如下：

	<u>106年12月31日</u>
群組1	\$ 325,951
群組2	<u>114,143</u>
	<u>\$ 440,094</u>

群組 1：應收帳款保險及讓售。

群組 2：其它。

- (4) 已逾期惟未減損之金融資產之帳齡分析如下：

	<u>106年12月31日</u>
30天內	\$ 3,040
31-60天	4,103
61-180天	1,325
181天以上	<u>1,750</u>
	<u>\$ 10,218</u>

以上係以逾期天數為基準進行之帳齡分析。

(5)本集團應收帳款備抵呆帳變動表如下：

	106年		
	個別評估 之減損損失	群組評估 之減損損失	合計
1月1日	\$ -	\$ 4,953	\$ 4,953
減損損失迴轉	-	( 2,498)	( 2,498)
匯率影響數	-	( 327)	( 327)
12月31日	\$ -	\$ 2,128	\$ 2,128

(五)初次適用國際財務報導準則第15號之影響及民國106年度適用國際會計準則11號與國際會計準則18號之資訊

1. 民國106年度所採用之收入認列重大會計政策說明如下：

本集團製造並銷售車用制動總分泵及離合器總分泵等相關產品。收入係正常營業活動中對集團外顧客銷售商品已收或應收對價之公允價值，以扣除營業稅、銷貨退回、數量折扣及折讓之淨額表達。商品銷售於商品交付予買方、銷貨金額能可靠衡量且未來經濟效益很有可能流入企業時認列收入。當與所有權相關之重大風險與報酬已移轉予顧客，本集團對商品既不持續參與管理亦未維持有效控制且顧客根據銷售合約接受商品，或有客觀證據顯示所有接受條款均已符合時，商品交付方屬發生。

2. 本集團於民國106年度適用前述會計政策所認列之收入如下：

	106年度
銷貨收入	\$ 1,361,401

3. 本集團若於民國107年度繼續適用上述會計政策，對本期資產負債表及綜合損益表單行項目之影響數及說明如下：

資產負債表項目	107年12月31日		
	採IFRS 15 認列之餘額	採原會計政策 認列之餘額	會計政策改變 之影響數
合約負債	\$ 10,589	\$ -	\$ 10,589
其他流動負債	-	10,589	( 10,589)

本集團依據IFRS 15之規定，認列與合約相關之合約負債，故將過去報導期間預收貨款金額重分類調整。

### 十三、附註揭露事項

#### (一)重大交易事項相關資訊

1. 資金貸與他人：請詳附表一。
2. 為他人背書保證：請詳附表二。
3. 期末持有有價證券情形（不包含投資子公司、關聯企業及合資控制部分）：無此情形。
4. 累積買進或賣出同一有價證券之金額達新台幣三億元或實收資本額百分之二十以上：無此情形。
5. 取得不動產之金額達新台幣三億元或實收資本額百分之二十以上：無此情形。
6. 處分不動產之金額達新台幣三億元或實收資本額百分之二十以上：無此情形。
7. 與關係人進、銷貨之金額達新台幣一億元或實收資本額百分之二十以上：請詳附表三。
8. 應收關係人款項達新台幣一億元或實收資本額百分之二十以上：請詳附表四。
9. 從事衍生工具交易：無此情形。
10. 母公司與子公司及各子公司間之業務關係及重要交易往來情形及金額：請詳附表五。

#### (二)轉投資事業相關資訊

被投資公司名稱、所在地區等相關資訊（不包含大陸被投資公司）：請詳附表六。

#### (三)大陸投資資訊

1. 基本資料：請詳附表七。
2. 直接或間接經由第三地區事業與轉投資大陸之被投資公司所發生之重大交易事項：請詳附表八。

### 十四、部門資訊

#### (一)一般性資訊

本集團主要業務為車用制動總分泵及離合器總分泵之生產與銷售業務，僅經營單一產業，且集團董事會係以集團整體營運結果評估績效及分配資源，經辨認本集團為單一應報導部門。

(二) 部門資訊之衡量

本集團營運部門之會計政策與財務報表附註二所述之重要會計政策之彙總說明相同，本集團營運部門損益係以營業淨利衡量，並做為評估營運部門績效之基礎。

(三) 部門損益、資產與負債之資訊

提供予主要營運決策者之應報導部門資訊如下：

	<u>107</u> 年 度	<u>106</u> 年 度
外部收入	\$ 1,566,620	\$ 1,361,401
內部部門收入	-	-
部門收入	<u>\$ 1,566,620</u>	<u>\$ 1,361,401</u>
部門損益	<u>\$ 470,904</u>	<u>\$ 466,828</u>

(四) 部門損益之調節資訊

本集團向主要營運決策者呈報之部門營業淨利，與損益表內之收入、費用等係採用一致之衡量方式，故與稅前淨利之調節項目同損益表。本集團並未提供營運決策者總資產金額及總負債金額進行經營決策。

(五) 產品別及勞務別之資訊

本集團收入主要來自銷售商品，其產品別收入餘額明細組成如下：

	<u>107</u> 年 度	<u>106</u> 年 度
制動總泵	\$ 766,174	\$ 692,673
制動分泵	510,458	450,771
離合器總泵	87,610	51,877
離合器分泵	71,166	37,551
制動鉗	86,636	86,234
其他	44,576	42,295
合計	<u>\$ 1,566,620</u>	<u>\$ 1,361,401</u>

(六) 地區別資訊

本集團民國 107 年及 106 年度地區別資訊如下：

	107 年 度		106 年 度	
	收入	非流動資產	收入	非流動資產
亞洲	\$ 384,509	\$ 641,450	\$ 266,632	\$ 611,501
北美洲	685,190	2,400	705,646	1,721
中、南美洲	351,581	-	249,918	-
歐洲	70,005	-	67,733	-
其他	75,335	-	71,472	-
合計	<u>\$ 1,566,620</u>	<u>\$ 643,850</u>	<u>\$ 1,361,401</u>	<u>\$ 613,222</u>

註：非流動資產不包括金融資產及遞延所得稅資產。

(七) 重要客戶資訊

本集團來自單一客戶收入佔合併損益表上銷貨收入淨額 10%以上之重要客戶明細如下：

<u>客 戶</u>	107 年 度	106 年 度
	收入	收入
A 客 戶	<u>\$ 235,286</u>	<u>\$ 267,890</u>

(以下空白)

永新控股股份有限公司及子公司  
資金貸與他人

民國107年1月1日至12月31日

附表一

單位：新台幣仟元  
(除特別註明者外)

編號 (註1)	貸出資金 之公司	貸與對象	往來項目	是否 為關 係人	本期 最高金額	期末餘額	實際動支 金額	利率區間	資金貸 與性質 (註2)	往來金額	有短期融通 資金必要之 原因		提列備抵 呆帳金額	擔保品 名稱	價值	對個別對象		備註
											營業週轉	營業週轉				資金貸與限額 (註3)	資金貸與總限額 (註3)	
0	本公司	廈門永裕	其他應收款	是	\$ 153,575	\$ 153,575	\$ -	4.0%	2	\$ -	營業週轉	\$ -	無	\$ -	\$ 498,754	\$ 498,754		
0	本公司	YUSIN SAMOA	其他應收款	是	153,575	153,575	76,788	4.0%	2	-	營業週轉	-	無	-	498,754	498,754		
2	廈門永裕	廈門永耀興	其他應收款	是	2,238	2,238	2,238	4.0%	2	-	營業週轉	-	無	-	498,754	498,754		

註1：編號欄之說明如下：

(1). 發行人填0。

(2). 被投資公司按公司別由阿拉伯數字1開始依序編號。

註2：資金貸與性質之填寫方法如下：有業務往來者填1；有短期融通資金之必要者填2。

註3：本公司資金貸與有短期融通資金必要之公司或行號者，該貸與總金額以不超過本公司淨值百分之四十為限；個別貸與金額以不超過本公司淨值百分之四十為限。

永新控股股份有限公司及子公司  
為他人背書保證

民國107年1月1日至12月31日

附表二

單位：新台幣仟元  
(除特別註明者外)

編號 (註1)	背書保證者 公司名稱	被背書保證對象 關係 (註2)	公司名稱	對單一企業 背書保證限額 (註3)	本期最高 背書保證餘額 (註4)	期末背書 保證餘額 (註5)	實際動支 金額 (註6)	以財產擔保 之背書保證 金額	累計背書保證金 額佔最近期財務 報表淨值之比率	背書保證 最高限額 (註3)	屬母公司對 子公司背書 保證(註7)	屬子公司對 母公司背書 保證(註7)	屬對大陸地 區背書保證 (註7)	備註
0	本公司	2	Yusin Samoa	\$ 623,443	\$ 254,935	\$ 147,432	-	-	12%	623,443	N	N	N	
0	本公司	2	廈門永裕	623,443	61,430	61,430	-	-	5%	623,443	N	N	Y	

註1：編號欄之說明如下：

- (1). 發行人填0。
- (2). 被投資公司按公司列由阿拉伯數字1開始依序編號。
- (3). 背書保證者與被背書保證對象之關係有下列7種，標示種類即可：
  - (1). 有業務往來之公司。
  - (2). 公司直接或間接持有表決權之股份超過百分之五十之公司。
  - (3). 直接及間接對公司持有表決權之股份超過百分之五十之公司。
  - (4). 公司直接或間接持有表決權股份達百分之九十以上之公司。
  - (5). 基於承攬工程需要之同業間或共同起造人間依合約規定互保之公司。
  - (6). 因共同投資關係由各全體出資股東依其持股比例對其背書保證之公司。
  - (7). 同業間依消費關係由各全體出資股東依其持股比例對其背書保證之公司。

註3：應填入被背書保證公司於使用背書保證範圍內之實際動支金額。

註4：應填入被背書保證公司對子公司背書保證者、屬大陸地區背書保證者始須填列Y。

註5：應填入被背書保證公司對子公司背書保證者、屬大陸地區背書保證者、屬大陸地區背書保證者始須填列Y。

註6：應填入被背書保證公司對子公司背書保證者、屬大陸地區背書保證者始須填列Y。

註7：應填入被背書保證公司對子公司背書保證者、屬大陸地區背書保證者始須填列Y。

永新控股股份有限公司及子公司

與關係人進、銷貨之金額達新台幣一億元或實收資本額百分之二十以上

民國107年1月1日至12月31日

附表三

單位：新台幣千元  
(除特別註明者外)

進(銷)貨之公司	交易對象名稱	關係	交易情形			交易條件與一般交易不同之情形及原因(註1)			應收(付)票據、帳款 餘額	佔總應收(付)票據、帳款之比率	備註
			進(銷)貨金額	佔總進(銷)貨之比率	授信期間	單價	授信期間				
Yusin Samca	廈門永裕	兄弟公司	進貨	\$ 1,172,864 (USD 38,902 仟元)	100	月結90天	\$ -	(\$ 524,952) (USD 17,091 仟元)	(100)		
廈門永裕	Yusin Samca	兄弟公司	(銷貨)	(\$ 1,172,864) (USD 38,902 仟元)	(87)	月結90天	-	\$ 524,952 (USD 17,091 仟元)	90		

永新控股股份有限公司及子公司  
 應收關係人款項達新台幣一億元或實收資本額百分之二十以上  
 民國107年1月1日至12月31日

單位：新台幣仟元  
(除特別註明者外)

帳列應收款項之公司	交易對象名稱	關係	應收關係人款項餘額	週轉率	逾期應收關係人款項		應收關係人款項期後收回金額	提列備抵呆帳金額
					金額	處理方式		
廈門永裕	Yusin Samea	兄弟公司	\$ 524,952 (USD 17,091 仟元)	3.58次	-	-	\$ 200,822 (USD 6,550 仟元)	-

永新控股股份有限公司及子公司  
 母公司與子公司及各子公司間之業務關係及重要交易往來情形及金額  
 民國107年1月1日至12月31日

附表五  
 單位：新台幣仟元  
 (除特別註明者外)

交易往來情形

編號 (註1)	交易人名稱	交易往來對象	與交易人之關係 (註2)	科目	金額	交易條件	佔合併總營收或總資產 之比率 (註3)
0	本公司	Yusin Samoa	1	其他應收款	76,788	依合約規定，年利率4.0%計息	4%
0	本公司	Yusin Samoa	1	其他應收款	22,567	一年內還款	1%
1	Yusin Samoa	廈門永裕	3	應付帳款	524,952	固定每月匯出資金還款	29%
1	Yusin Samoa	廈門永裕	3	進貨	1,172,864	依雙方議定之價格計價，月結90天	75%
1	Yusin Samoa	GDM	3	其他應付款	22,088	依合約規定計算，月結90天	1%
1	Yusin Samoa	GDM	3	佣金支出	34,924	依合約規定計算，月結90天	2%

註1：母公司及子公司相互間之業務往來資訊應分別於編號欄註明，編號之填寫方法如下：  
 (1). 母公司填0。  
 (2). 子公司依公司別由阿拉伯數字1開始依序編號。

註2：與交易人之關係有以下三種，標示種類即可(若係母子公司間或各子公司間之同一筆交易，則無須重複揭露。如：母公司對子公司之交易，若母公司已揭露，則子公司部分無須重複揭露；子公司對子公司之交易，若其一子公司已揭露，則另一子公司無須重複揭露)：  
 (1). 母公司對子公司。  
 (2). 子公司對母公司。  
 (3). 子公司對子公司。

註3：交易往來金額佔合併總營收或總資產比率之計算，若屬資產負債項目者，以期末餘額佔合併總資產之方式計算；若屬損益項目者，以期中累積金額佔合併總營收之方式計算。

永新控股股份有限公司及子公司  
 被投資公司名稱、所在地區等相關資訊 (不含大陸被投資公司)  
 民國107年1月1日至12月31日

附表六

單位：新台幣仟元  
 (除特別註明者外)

投資公司名稱	被投資公司名稱	所在地區	主要營業項目	原始投資金額		股數	期末持有 比率	帳面金額	被投資公司本 期損益	本期認列之投 資損益	備註
				本期末	去年年底						
本公司	Yusin Samoa	薩摩亞	車用制動總分泵及離合器 總分泵等銷售業務	\$ 6,757	\$ 6,757	220,000	100	\$ 68,030	\$ 53,770	\$ 53,770	
本公司	GDM	美國	車用制動總分泵及離合器 總分泵等銷售業務	1,689	1,689	55,000	55	12,374	9,690	5,330	
本公司	Glorious Moon Limited	薩摩亞	一般轉投資事業	83,512	55,287	2,718,940	100	59,801	(18,214)	(18,214)	
Glorious Moon Limited	Awesome Time Limited	薩摩亞	一般轉投資事業	55,287	55,287	1,800,000	90	36,007	(11,561)	-	
Glorious Moon Limited	YCS	馬來西亞	車用碟式剎車片和碟式剎車 片之生產與銷售業務	28,225	-	3,780,000	70	23,322	(9,215)	-	

永新控股股份有限公司及子公司  
大陸投資資訊－基本資料  
民國107年1月1日至12月31日

附表七

單位：新台幣千元  
(除特別註明者外)

大陸被投資公司名稱	主要營業項目	實收資本額	投資方式 (註1)	本期初自台灣匯出累積投資金額		本期匯出或收回投資金額		本期期末自台灣匯出累積投資金額	被投資公司本期損益	本公司直接或間接投資之持股比例	本期認列投資損益 (註2)	期末投資帳面金額	截至本期末已匯回投資收益	備註
				匯出	匯回	匯出	匯回							
廈門永裕	專用制動總分泵及離合器總分泵等製造銷售業務	\$ 315,795	1	\$ -	\$ -	\$ -	\$ -	\$ -	\$ 139,697	100	\$ 139,697	\$ 1,039,659	\$ -	
廈門永煜興	煞車蹄片之生產與銷售業務	61,430	2	-	-	-	-	-	( 11,561)	90	( 10,405)	37,002	-	
本公司	本期期末累計自台灣匯出赴大陸地區投資金額													
本公司	依經濟部投審會規定赴大陸地區投資限額													

註1：投資方式區分為下列三種，標示種類別即可：

- (1). 直接赴大陸地區從事投資
- (2). 透過第三地區設立Awesome Time Limited再投資大陸公司。
- (3). 其他方式

註2：本期認列之投資損益係依經台灣母公司簽證會計師查核簽證之財務報表。

註3：本公司係為境外公司，不受「大陸地區從事轉投資或技術合作審查原則」之限制規定。

註4：本表相關數字應以新臺幣列示。

永新控股股份有限公司及子公司  
大陸投資資訊—直接或間接經由第三地區事業與轉投資大陸之被投資公司所發生之重大交易事項  
民國107年1月1日至12月31日

附表八

單位：新台幣千元  
(除特別註明者外)

大陸被投資公司名稱	銷(進)貨		財產交易		應收(付)帳款		票據背書保證或提供擔保品		資金融通			
	金額	%	金額	%	餘額	%	期末餘額	目的	最高餘額	期末餘額	利率區間	其他
廈門永裕	(\$ 1,172,864)	100	\$ -	-	(\$ 524,952)	(100)	\$ -	-	\$ 153,575	\$ 153,575	4.0%	\$ 929

永新控股股份有限公司  
Yusin Holdings Corp.



董事長：紀經得



